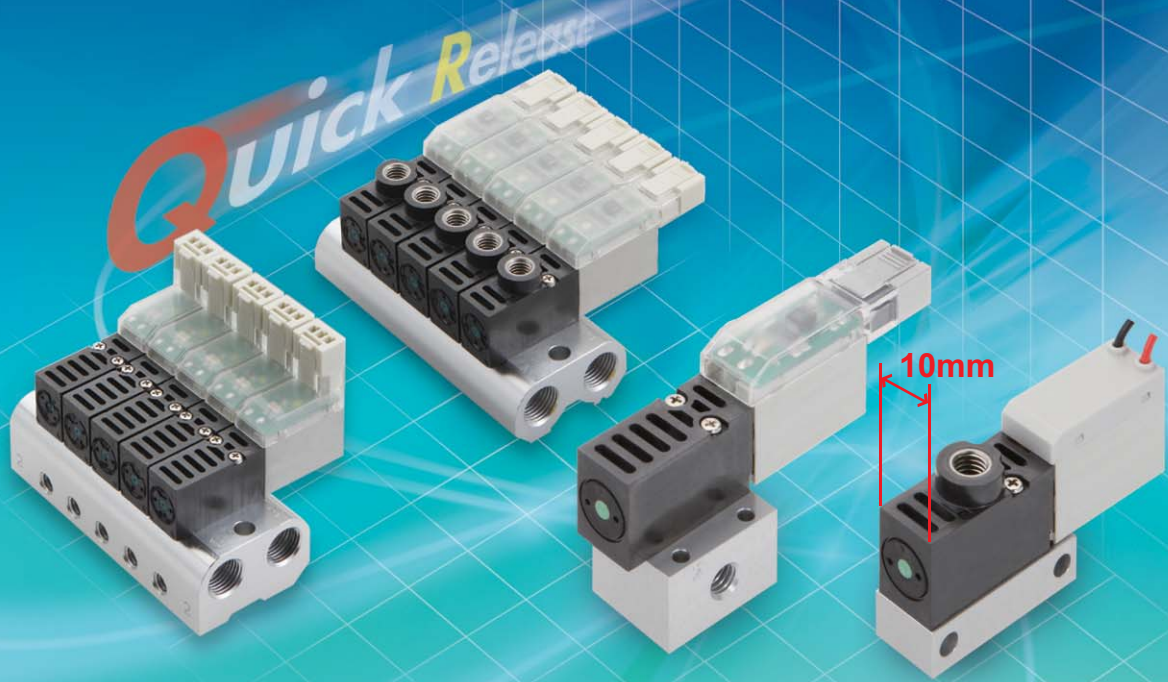


# 直動式3口閥 3QRA1・3QRB1系列

大流量・高速應答，快速破真空。



### QUICK

提高通過流量和應答速度使  
真空⇨破真空快速化。

#### 大流量

C: **0.4** (dm<sup>3</sup>/s·bar) 大流量

C: **0.3** (dm<sup>3</sup>/s·bar) 標準

#### 高速應答

**4±1ms/**

**1.5±1ms** (ON/OFF)

### QUALIFIED

標準適用各種用途

- 耐低濃度臭氧  
(使用橡膠材料FKM・HNBR)
- 符合RoHS指令
- 限制含銅材料  
(空氣流路、滑動部)

### QUALITY

為裝置的高速化和最優化(提高  
小型化和維護便利性)作出貢獻

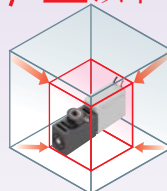
#### 小型・輕量

**19g** (極致輕量)

**10mm** (W) × **20mm** (H) × **46** (D)

與本公司上  
代產品相比

體積 **1/2** 以下



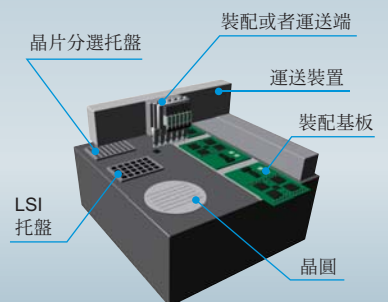
與本公司上  
代產品相比

重量 約 **1/3**

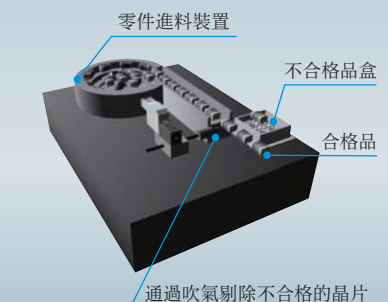
壽命 **1 億次** 以上

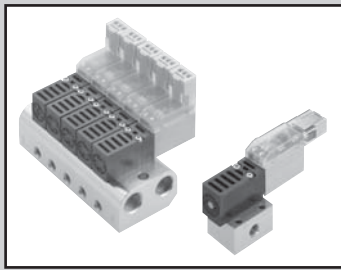
(經本公司規定的嚴格試驗條件下測得)

#### 電子零件的吸附運送



#### 吹氣分選的ON/OFF控制





# 直動式3口閥

單體閥直接配管·底板配管

## 3QRA · 3QRB Series

個別配線連座型 直接配管·底板配管

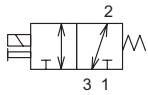
## M3QRA · M3QRB Series

●適用缸徑：φ16 ~ φ40



### JIS符號

●2位通用型



氣口編號1, 2, 3表示如下  
氣口1: P, NC  
氣口2: A, COM  
氣口3: R, NO

### 通用規格

項目	內容
閥種類和操作方式	直動式3口閥
使用流體	壓縮空氣、低真空
最高使用壓力 MPa	0.70
最低使用壓力 MPa	低真空：-100 KPa
保證耐壓壓力 MPa	1.05 (低真空：-101 KPa)
最高作動壓力差 MPa	0.70
環境溫度 °C	-5 ~ 50 (不得凍結)
流體溫度 °C	5 ~ 50
給油	不可 ※
保護結構	防塵
震動/衝擊 m/s <sup>2</sup>	50以下/300以下
使用環境	不可在腐蝕性氣體環境中使用

※給油時性能會變差。

### 電氣規格

項目	標準規格	大流量規格H
額定電壓 V   DC	24·12	
通電方式	間歇 ※1	連續
電壓變動範圍	±10%	
啟動電流 A	DC24V	0.13
	DC12V	0.27
保持電流 A	DC24V	0.10
	DC12V	0.20
功率 W	2.0	2.4 ※2
耐熱等級	B	

※1：連續通電5分鐘以內，通電比50%以下。

※2：自啟動至20ms時間內為3.2W。

### 不同機種規格

項目	3QRA1	3QRB1	M3QRA1	M3QRB1
配管口徑	氣口1	M5	Rc1/8	
	氣口2		M5	
	氣口3		Rc1/8	
應答時間 註1 ON/OFF ms	4 ± 1/1.5 ± 1			
重量 g	24	27	19 (連座用單體閥)	

註1：回應時間為供給壓力0.5MPa、20°C條件下連續工作時的值。

### 流量特性

機種型號	選擇項	氣口 1 → 2		氣口 2 → 1		氣口 2 → 3		氣口 3 → 2	
		C [dm <sup>3</sup> /(s·bar)]	S (參考) [mm <sup>2</sup> ]	C [dm <sup>3</sup> /(s·bar)]	S (參考) [mm <sup>2</sup> ]	C [dm <sup>3</sup> /(s·bar)]	S (參考) [mm <sup>2</sup> ]	C [dm <sup>3</sup> /(s·bar)]	S (參考) [mm <sup>2</sup> ]
3QRA1	無符號	0.30	1.5	0.32	1.6	0.32	1.6	0.30	1.5
	H	0.36	1.8	0.38	1.9	0.38	1.9	0.36	1.8
3QRB1	無符號	0.30	1.5	0.34	1.7	0.36	1.8	0.34	1.7
	H	0.36	1.8	0.40	2.0	0.40	2.0	0.40	2.0
M3QRA1	無符號	0.30	1.5	0.32	1.6	0.32	1.6	0.30	1.5
	H	0.36	1.8	0.38	1.9	0.38	1.9	0.36	1.8
M3QRB1	無符號	0.30	1.5	0.34	1.7	0.36	1.8	0.34	1.7
	H	0.36	1.8	0.40	2.0	0.40	2.0	0.40	2.0

### 臭氧對應規格

對於低濃度臭氧，標準規格即可對應。

### 二次電池對應的規格

同等於本公司P4系列產品，標準規格即可對應。

### 電氣連接回路圖

電壓種類	選擇項	電氣回路圖	配線方式
DC	-		直接出線 (無符號) 無極性
	突波消除器· 指示燈		C形接插件 (C2※·C3) D形接插件 (D2※·D3) 無極性
	大流量 突波消除器· 指示燈		C形接插件 (C2※·C3) D形接插件 (D2※·D3) 有極性

## 型號表示方法

· 電磁閥單體

**3QRB1** 1 **0** - M5 - **D2** ——— **3**

· 電磁閥單體

**3QRA1** 1 **9** - M5 - **D2** ——— **3**

**3QRB1** 1 **9** - **00** - **D2** ——— **3**

· 連座型

**M3QRA1** **1** **0** - M5 - **C2** ——— **8** - **3**



符號	內容	a 機種型號			
		單體		連座型	
		直接配管	底座配管	直接配管	底座配管
		3QRA1	3QRB1	3QRA1	3QRB1
<b>b 切換位置區分</b>					
1	2位置切換 (自動復位)	●	●	●	●
8	混合連座型 註2			●	●
<b>c 配管口徑</b>					
M5	M5	●	●	●	●
<b>d 電線連接</b>					
直接出線					
無符號	直接出線 (300mm) 註1	●	●	●	●
C形接插件 (導線橫向)					
C2	導線 (300mm) 突波消除器指示燈	●	●	●	●
C20	導線 (500mm) 突波消除器指示燈	●	●	●	●
C21	導線 (1000mm) 突波消除器指示燈	●	●	●	●
C22	導線 (2000mm) 突波消除器指示燈	●	●	●	●
C3	無導線, 突波消除器指示燈	●	●	●	●
D形接插件 (導線向上)					
D2	導線 (300mm) 突波消除器指示燈	●	●	●	●
D20	導線 (500mm) 突波消除器指示燈	●	●	●	●
D21	導線 (1000mm) 突波消除器指示燈	●	●	●	●
D22	導線 (2000mm) 突波消除器指示燈	●	●	●	●
D3	無導線, 突波消除器指示燈	●	●	●	●
<b>e 流量規格</b>					
無符號	標準2W	●	●	●	●
H	大流量3.2W→2.4W	●	●	●	●
<b>f 連數</b>					
2	2連			●	●
5	5連				
20	20連				
<b>g 電壓</b>					
3	DC24V	●	●	●	●
4	DC12V	●	●	●	●

## 型號選擇時的注意事項

註1: 電線連接為直接出線 (300mm) 時, 流量規格無法選擇大流量 (H)。

註2: 可與蓋板混合。  
A型與B型無法混合。

### <型號表示例>

#### M3QRA110-M5-C2-7-3

- a 機種名 : M3QRA1 (直接配管)
- b 切換位置區分 : 2位置切換
- c 配管口徑 : M5
- d 電線連接 : 導線300mm  
突波消除器指示燈
- e 流量規格 : 標準2W
- f 連數 : 7連
- g 電壓 : DC24V

## 蓋板組件型號表示方法

### 3QR1-MP-KIT

※ 附帶密封墊片和安裝螺絲

## 電線連接

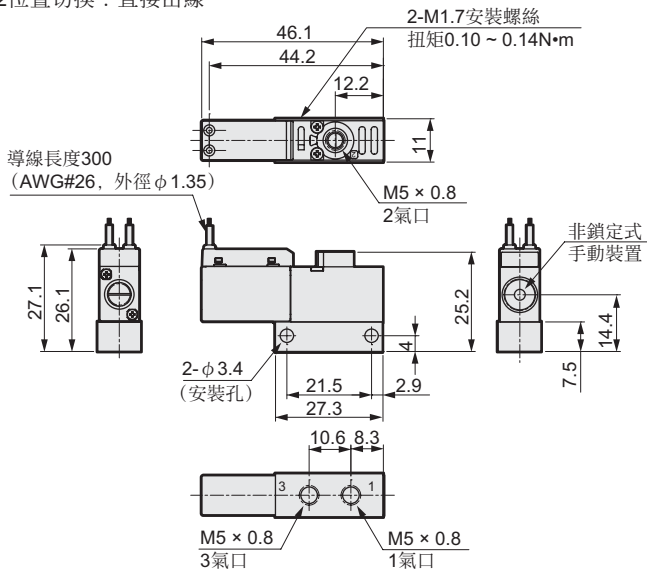
無符號	直接出線	C2	C形接插件•帶導線, 突波消除器指示燈	C3	C形接插件•不帶導線, 突波消除器指示燈
	<p>導線300mm</p>		<p>導線 · 導線長度 C2 : 300mm C20: 500mm C21: 1000mm C22: 2000mm</p>		
		D2	D形接插件•帶導線, 突波消除器指示燈	D3	D形接插件•不帶導線, 突波消除器指示燈
			<p>導線 · 導線長度 D2 : 300mm D20: 500mm D21: 1000mm D22: 2000mm</p>		

# 3QRA · 3QRB Series

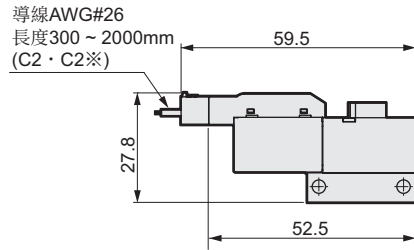
## 外形尺寸圖

### 3QRA110-M5

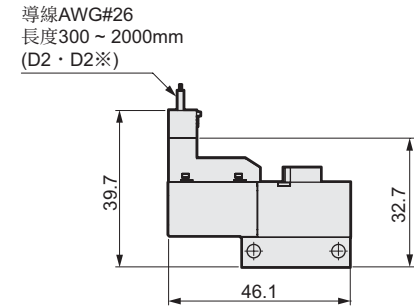
· 2位置切換：直接出線



· C形接插件 (C2 · C3)

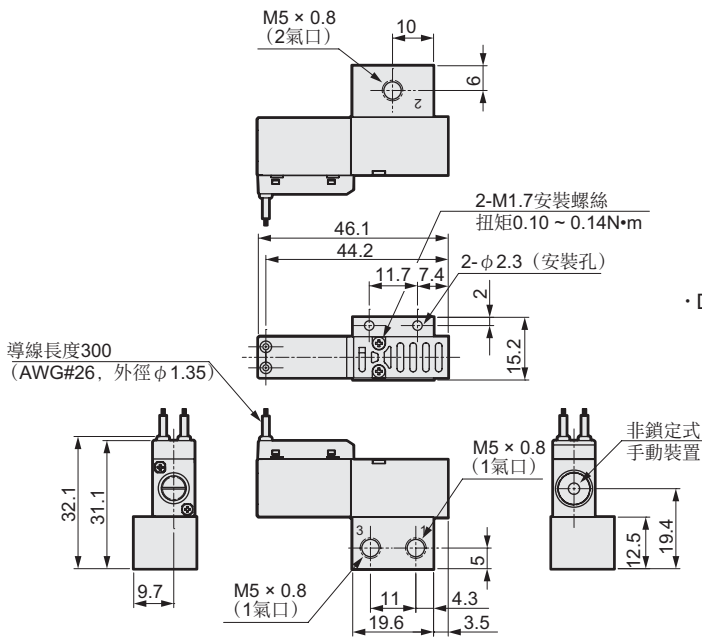


· D形接插件 (D2 · D3)

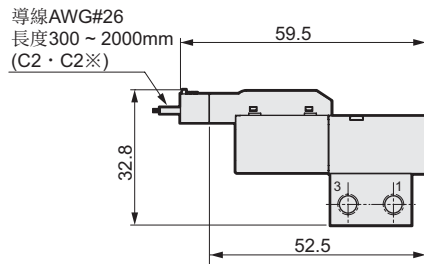


### 3QRB110-M5

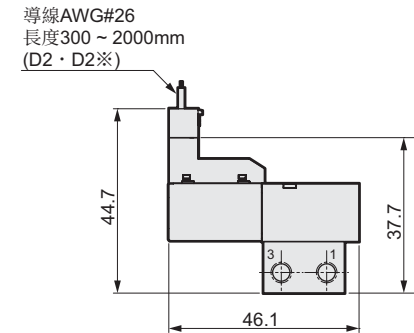
· 2位置切換：直接出線



· C形接插件 (C2 · C3)

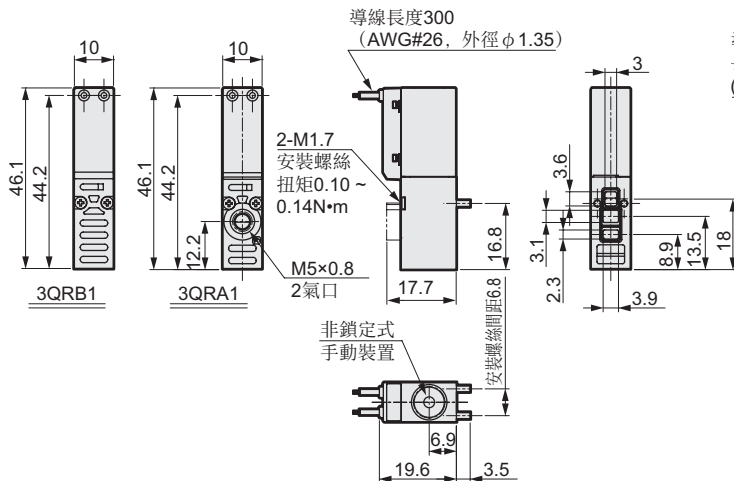


· D形接插件 (D2 · D3)

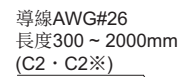


### 3QRA/B119-00 (連座型單體閥)

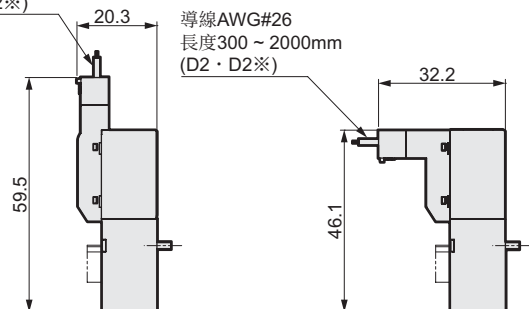
· 2位置切換：直接出線



· C形接插件 (C2 · C3)



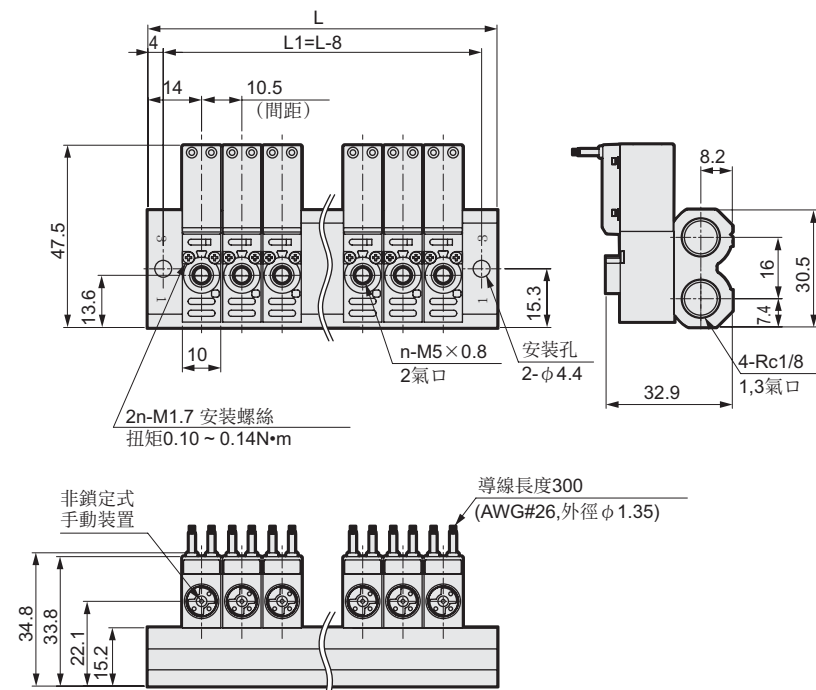
· D形接插件 (D2 · D3)



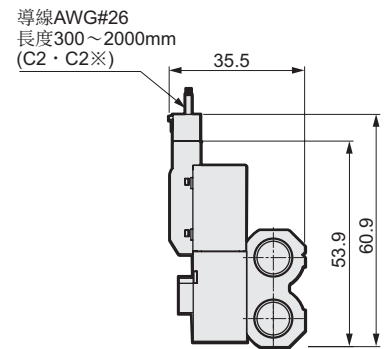
### 外形尺寸圖

#### M3QRA110-M5

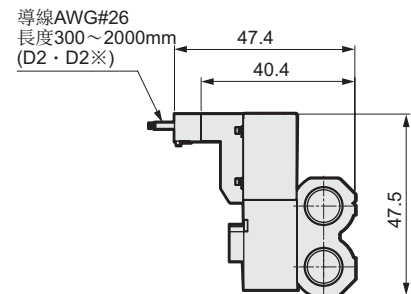
· 2位置切換：直接出線



· C形接插件 (C2·C3)

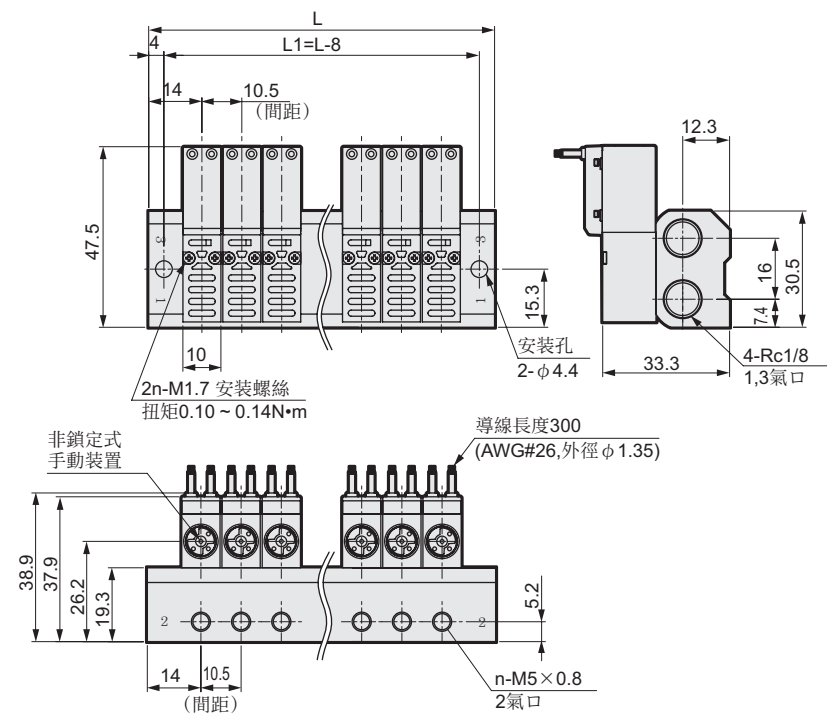


· D形接插件 (D2·D3)

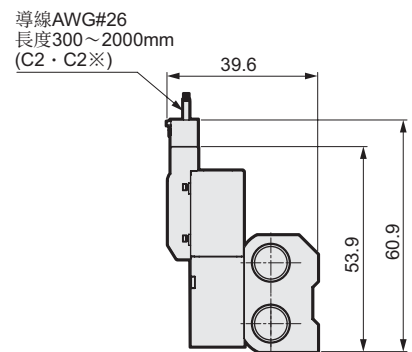


#### M3QRB110-M5

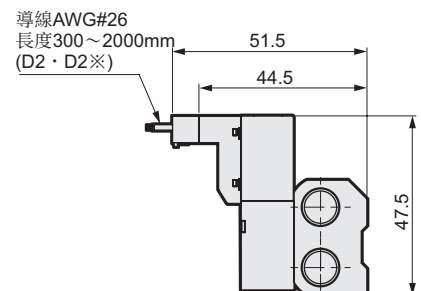
· 2位置切換：直接出線



· C形接插件 (C2·C3)



· D形接插件 (D2·D3)

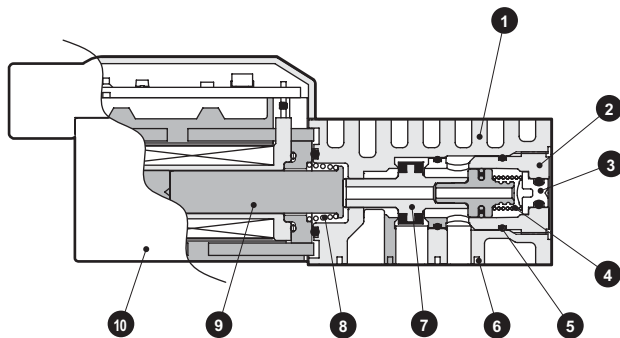
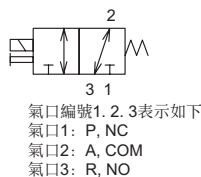


連數	2	3	4	5	6	7	8	9	10	11	12	13	14	15	16	17	18	19	20
L	38.5	49.0	59.5	70.0	80.5	91.0	101.5	112.0	122.5	133.0	143.5	154.0	164.5	175.0	185.5	196.0	206.5	217.0	227.5
L1	30.5	41.0	51.5	62.0	72.5	83.0	93.5	104.0	114.5	125.0	135.5	146.0	156.5	167.0	177.5	188.0	198.5	209.0	219.5



## 內部構造圖及部件一覽表

### ● 2位置切換



### 主要部品一覽表

編號	部件名稱	材質
1	本體 (閥體)	樹脂
2	本體 (閥蓋)	樹脂
3	手動按鈕	樹脂
4	閥彈簧	不鏽鋼
5	O形圈	氟橡膠
6	閥體密封墊片	氟橡膠
7	閥體	鋁, 氫化丁腈橡膠 (HNBR)
8	動鐵芯彈簧	不鏽鋼
9	動鐵芯	不鏽鋼
10	線圈組件	-

## 動作原理

3QR系列的構造由於壓力平衡式提動閥不受使用壓力的影響，獲得了低功率大流量的性能。

氣口：1, 2, 3, 可以從任何一個連接氣口加壓。

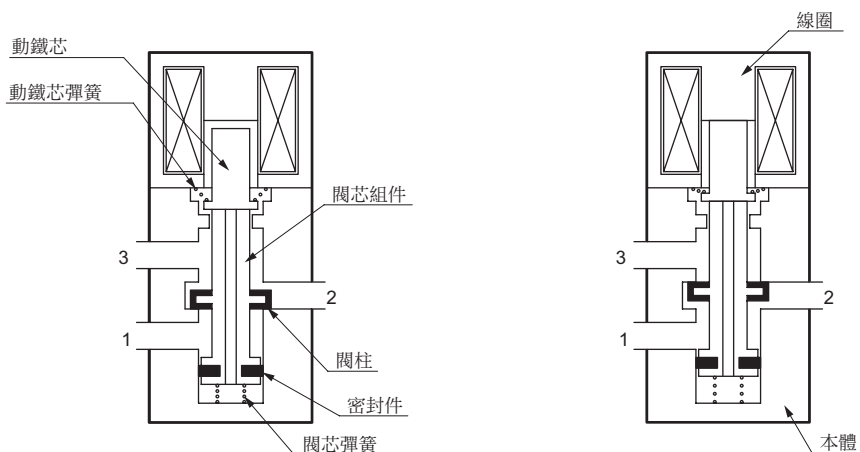
因為閥動鐵心的閥柱與密封件的密封直徑相同，通過閥桿組件的通孔，各氣口的壓力差被消除，ON和OFF時壓力均達到平衡。

### ●不通電時

閥芯組件由動鐵芯彈簧將其壓在氣口1上。通過閥芯組件的閥座和密封件，氣口1成為閉路。氣口2、3成為開路。

### ●通電時

線圈通電後，動鐵芯被吸引到線圈一側，閥芯組件由於閥芯彈簧而動作，氣口1和氣口2成為開路，氣口3成為閉路。



### 使用注意事項

請同時閱讀「空壓閥綜合 (日文型錄編號：CB-023S)」中的“使用注意事項”。

## 設計 · 選擇時

### 1. 通用

#### ▲ 警告

■為了防止異物吸入閥內，2 (A) 氣口中標準內置有金屬過濾網，但它不具備除去微小塵埃的功能。在真空中使用時，請在吸盤、噴嘴與閥之間安裝真空過濾器。

■請勿當作緊急切斷用電磁閥使用。  
如果長期加壓放置，啟動回應可能會變慢。

■把電磁閥安裝在非本公司生產的底座上使用時請注意以下項目。

- 電磁閥的安裝間距需大於10.5mm。
- 底座的材質為鋁。

在上述以外情況使用時，必須考慮散熱問題，請與本公司協商。

### 2. 突波消除器

■電磁閥附帶的突波消除器是用於保護該電磁閥驅動用輸出接點的。不能期待對其周邊元件有保護效果，可能會受突波的影響(破損·誤動作)。甚至可能會吸收別的元件產生的突波，從而引起燒損等的破壞性事故的發生。請注意以下各點。

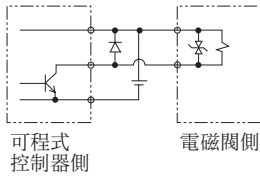
①突波消除器能夠把高達數百伏的電磁閥突波電壓控制在輸出觸點所能承受的低電壓水準。因在輸出回路中使用，突波可能無法完全吸收，有時候會導致破損或引起誤動作。請事先根據所使用的電磁閥的突波電壓限制水準以及輸出裝置的耐壓和電路構成，另外，再根據重定延遲時間的程度，進行判斷可否使用。

有必要時，請採取其他的突波對策。另外，請將OFF時產生的反向電壓突波抑制到下表中列出的水準。

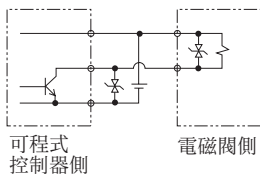
電壓規格	OFF 時的反向電壓值
DC12V	約27V
DC24V	約47V

②輸出單元為NPN型時，輸出電晶體有承受左表中列出的“電壓 + 電源電壓”所產生的突波電壓的危險，所以請同時設置觸點保護電路。

### <輸出晶體管保護回路 設置實例1>



### <輸出晶體管保護回路 設置實例2>



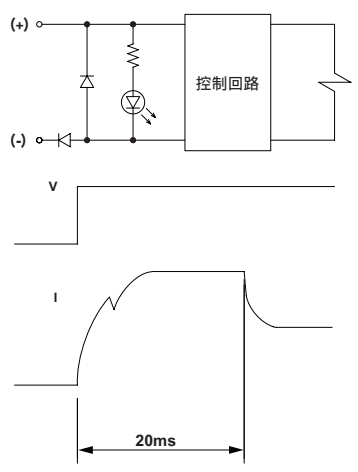
③如果有其他元件或電磁閥與電磁閥並聯連接，則電磁閥OFF時產生的反向電壓突波會施加到這些元件上。即使電磁閥是帶DC24V用突波消除器的電磁閥，有的機種的突波電壓也會達到負的好幾十伏，這種反向電壓有時候會給其他並聯連接的元件造成破壞或者使之產生誤動作。請避免並聯連接耐反向電壓能力差的元件(例：LED指示燈)。另外，驅動多個並聯連接的電磁閥時，一個突波消除器的電磁閥的突波消除器會有其他電磁閥產生的突波流入，由此產生的電流值可能會燒壞該突波消除器。驅動多個並聯連接的電磁閥時，突波電流會集中流向突波消除器的極限電壓最低的突波消除器，突波消除器同樣有被燒壞的可能。即使是相同型號的電磁閥，突波消除器的極限電壓也有差異，最壞的情況下，有導致燒壞的可能。所以，請避免驅動多個並聯連接的電磁閥。

④電磁閥中內置的突波消除器如果因承受該電磁閥以外的過電壓和過電流而造成損壞，大多數情況下會出現短路狀態。因此，發生損壞以後，輸出變ON，有大電流流過，最壞的情況下，有導致輸出電路和電磁閥損壞甚至可能導致發生火災。請不要在故障狀態下繼續通電。另外，為了防止有大電流繼續流過，應該為電源和驅動電路設置過電流保護回路，或者使用帶過電流保護功能的電源。

## 3. 大流量型

### ⚠ 注意

■絕對不得在受到超過規格的振動和衝擊環境中使用，否則會導致閥產生誤動作。大流量型內置有電流控制回路，是使線圈吸附保持時的電流值下降的構造。因此極性只有正極，請注意。



## 使用 · 維護時

### ⚠ 注意

- 由於環境溫度和通電時間的緣故，線圈溫度會升高，觸摸閥的時請務必小心。
- 長時間通電會使電磁閥的性能變差。特別是標準流量型，請注意以下事項。
  - 間隙通電時，應使通電時間少於不通電時間。
  - 1次通電時間不要超過5分鐘。
  - 電磁閥周圍的溫度不得超過最高使用溫度。

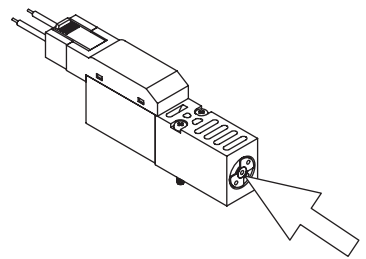
- 進行配管連接時請用適當的扭矩進行緊固。
  - 目的是防止空氣洩漏和螺紋受損。
  - 緊固時為防止螺牙受損，請先用手旋入，然後再使用工具緊固。

連接螺紋	緊固扭矩 N·m
M5	1.0 ~ 1.5
Rc1/8	3 ~ 5

- 安裝電磁閥時請用適當的扭矩進行固定。
  - 旋轉過頭可能會造成破損。
  - 緊固扭矩0.10 ~ 0.14N·m
  - 請使用0型號螺絲起子。

### ■手動裝置

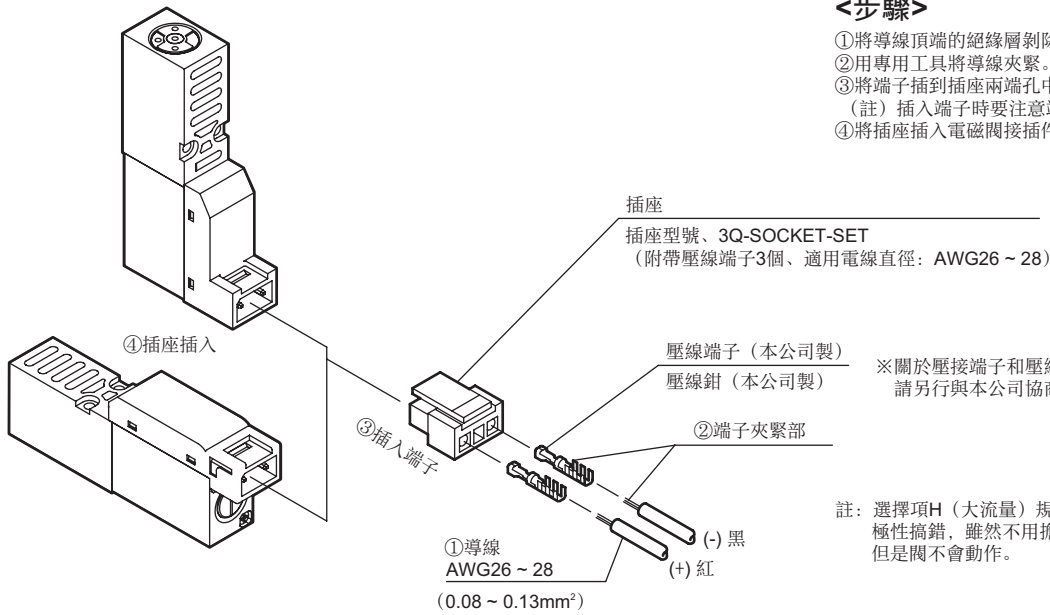
按壓手動裝置，便能使主閥切換到通電時的位置。請用精密螺絲起子等前端細長的工具從正面按壓手動裝置。此時，如果斜著按壓的話，就會切換不到位，可能造成內部洩漏。一旦按偏的話，再次從正面按壓，即能夠正常工作。



# 3QRA · 3QRB Series

## C形 · D形接插件配線方法

請參考下圖按照步驟①~④進行配線。



### <步驟>

- ①將導線頂端的絕緣層剝除2~3mm。
- ②用專用工具將導線夾緊。
- ③將端子插到插座兩端孔中。  
(註) 插入端子時要注意端子的極性。
- ④將插座插入電磁閥接插件中。

※關於壓接端子和壓線鉗的事項，請另行與本公司協商。

註：選擇項H（大流量）規格要注意正負極。極性搞錯，雖然不用擔心會發生短路，但是閥不會動作。

## M3QRA · B1 連座規格書的填寫方法

●連座型號

M3QRA · **B**1 **8**0 - M5 - **C2** **H** - **8** - **3**

配管方式      註1      配管口徑      電線連接      選擇項      連數      電壓

註1：因為上述指定部位無法混裝，所以請指定型號。

名稱	型號	安裝位置																				使用數
		1	2	3	4	5	6	7	8	9	10	11	12	13	14	15	16	17	18	19	20	
閥	3QRA119- □																					6
	3QRB119- □	○	○	○		○	○	○														
蓋板	3QR1-MP				○				○													2

### 在填寫底座規格書時

- 面向配管口，從左至右依次填寫。
- 每個機種均有集成規格書，請填寫相應的規格書。

## M3QRA·B1底座規格書

●經辦人      ●數量      套      ●交貨日期      月      日

單據號  接單號

發行日期      年      月      日

貴公司名稱

貴公司經辦人  先生

下單號

●連座型號

M3QR **A · B** 1 **0** - M5 -   -  -

註1      配管口徑      電線連接      選擇項      連數      電壓

註1：因為上述指定部位無法混裝，所以請指定型號。

產品名稱	產品名稱型號	安裝位置																				使用數
		1	2	3	4	5	6	7	8	9	10	11	12	13	14	15	16	17	18	19	20	
閥	3QRA119- □																					
	3QRB119- □																					
蓋板	3QR1-MP																					

需出口本產品及其相關技術時，請務必注意防止將其用於與兵器、武器相關的用途中。

If the goods and their replicas, or the technology and software in this catalog are to be exported, laws require the exporter to make sure they will never be used for the development or the manufacture of weapons for mass destruction.

## 台灣喜開理股份有限公司

Website: <http://www.ckdtaiwan.com.tw/>

- 出於改良的目的，本型錄上記載的產品規格及外觀可能會進行變更，恕不另行通知，敬請諒解。
- ©CKD Corporation 2013 All copy rights reserved.
- ©台灣喜開理股份有限公司 2013版權所有。

- 台北總部  
24250 新北市新莊區中山路一段109號16樓之3  
TEL: (02)-8522-8198 FAX: (02)-8522-8128
- 新竹營業所  
30264 新竹縣竹北市光明六路東一段245號14樓  
TEL: (03)-550-5770 FAX: (03)-550-5750
- 台南營業所  
74146 台南市新市區大業一路8號601-1室  
TEL: (06)-505-1110 FAX: (06)-505-1130