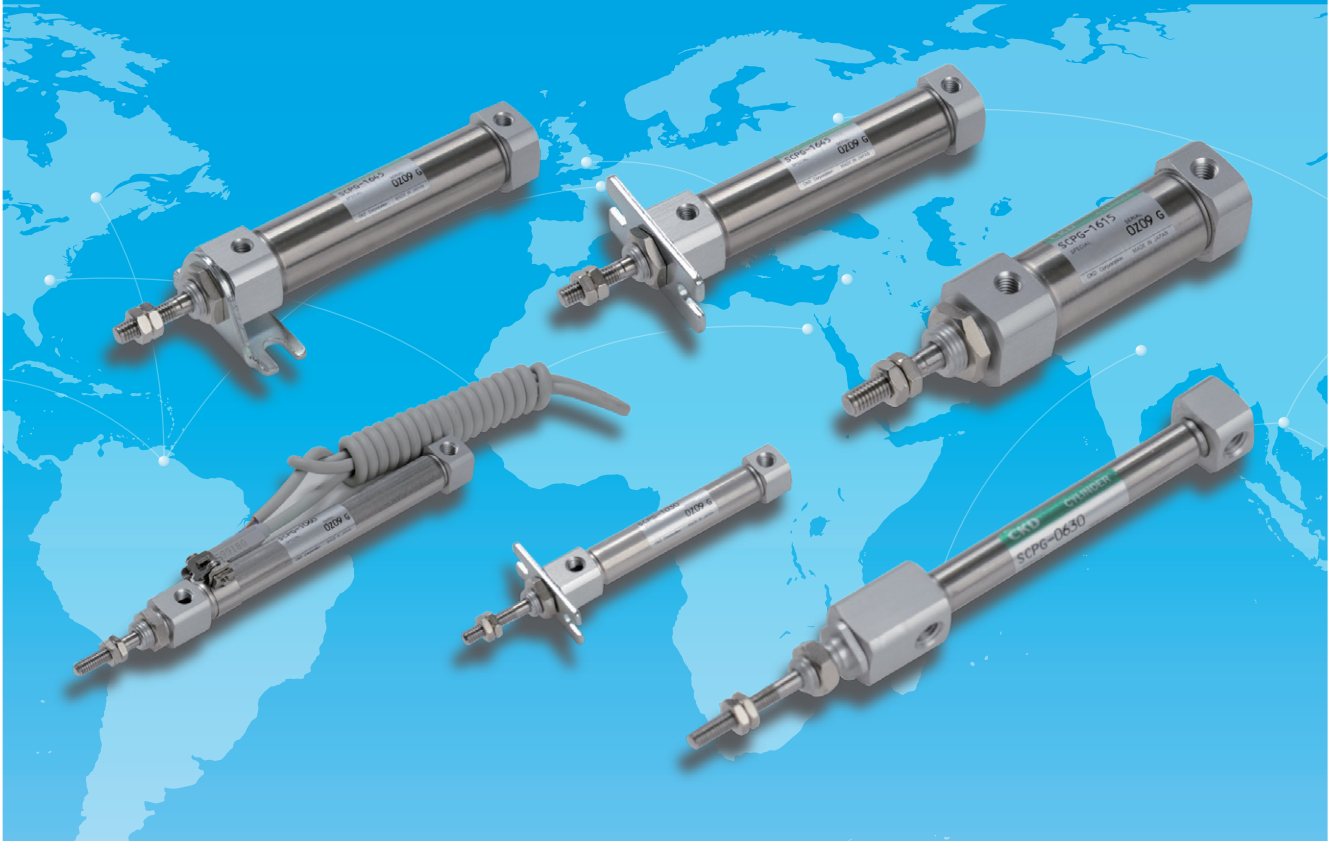


筆形氣缸 SCPG 系列

PENCIL CYLINDER SCPG SERIES



搭載小型開關

相較於原有型號，現今採用小型 CKD 標準 T 形開關

- 安裝開關後也能夠節省空間。
- 因實現開關統一化，可大幅減少庫存量。

節省空間

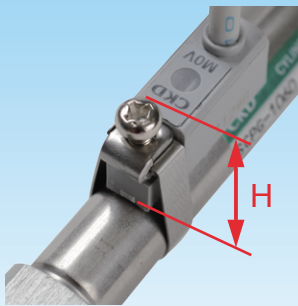
全系列缸徑可以選擇後端蓋軸向氣口。即使附接頭也能夠節省空間。

銀色外觀

外觀統一成銀色，讓產品更明亮美觀。

高可靠性

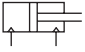



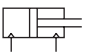
端蓋和缸筒的連接，採用可靠性高的雙層鉚壓技術，耐久性高，不易分離。



M 形開關（原有）

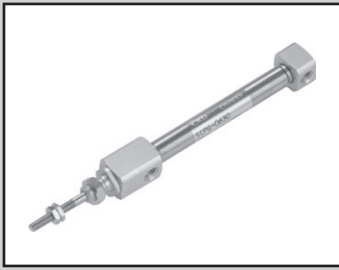


T 形開關

機種	型號 JIS 符號	缸徑 (mm)	標準行程 (mm)						
			15	20	30	45	60	75	100
複動・單活塞桿型	SCPG SCPG-L 	ø6	●	●	●	●	●	●	●
		ø10	●	●	●	●	●	●	●
		ø16	●	●	●	●	●	●	●
單動・伸出型	SCPG-X SCPG-XL 	ø6	●	●	●	●	●	●	●
		ø10	●	●	●	●	●	●	●
		ø16	●	●	●	●	●	●	●
單動・縮回型	SCPG-Y SCPG-YL 	ø6	●	●	●	●	●	●	●
		ø10	●	●	●	●	●	●	●
		ø16	●	●	●	●	●	●	●
複動・雙活塞桿型	SCPG-D SCPG-DL 	ø6	●	●	●	●	●	●	●
		ø10	●	●	●	●	●	●	●
		ø16	●	●	●	●	●	●	●
複動・附橡膠空氣緩衝	SCPG-※C SCPG-L-※C 	ø10	●	●	●	●	●	●	●
		ø16	●	●	●	●	●	●	●

●: 標準 ○: 選配項 ■: 不可製作

	最小行程 (mm)	最大行程 (mm)	中間行程 (mm) 每	安裝方式					附件				開關	記載頁
				基本型	兩側軸向腳座型	單側軸向腳座型 前端側	前端法蘭型(桿端)	二山吊耳型	一山關節	二山關節	一山腳架	二山腳架		
				00	LB	LS	FA	CB	I	Y	B1	B2		
	5	100	1	●	■	●	●	■	■	■	■	■	○	1
200		●		■	●	●	●	○	○	○	○	○	1	
260		●		■	●	●	●	○	○	○	○	○	1	
	5	100	1	●	■	●	●	■	■	■	■	■	○	5
120		●		■	●	●	●	○	○	○	○	○	5	
120		●		■	●	●	●	○	○	○	○	○	5	
	5	100	1	●	■	●	●	■	■	■	■	■	○	9
120		●		■	●	●	●	○	○	○	○	○	9	
120		●		■	●	●	●	○	○	○	○	○	9	
	5	60	1	●	●	●	●	■	■	■	■	■	○	13
120		●		●	●	●	■	○	○	○	○	○	13	
120		●		●	●	●	■	○	○	○	○	○	13	
	5	200	1	●	■	●	●	●	○	○	○	○	○	17
260		●		■	●	●	●	○	○	○	○	○	17	



筆形氣缸 複動・單活塞桿型

SCPG Series

● 缸徑：ø6・ø10・ø16

JIS符號



規格

項目	SCPG			
缸徑	mm	ø6	ø10	ø16
作動方式		複動型		
使用流體		壓縮空氣		
最高使用壓力	MPa	0.7		
最低使用壓力	MPa	0.12	0.06	
保證耐壓力	MPa	1.0		
環境溫度	°C	-10 ~ 60 (但是、不得凍結)		
配管口徑		M5		
行程允許誤差	mm	+1.0 0		
使用活塞速度	mm/s	50 ~ 750		
緩衝		橡膠緩衝		
給油		不要 (給油時請使用透平油 1 號 ISO VG32)		
允許吸收能量	J	0.012	0.035	0.090

行程

缸徑 (mm)	標準行程 (mm)	最大行程 (mm)	最小行程 (mm)
ø6	15・20・30・45・60・	100	5
ø10		200	
ø16	75・100	260	

附開關的最小行程 (mm)

開關數	異面安裝		同面安裝	
	1	2	1	2
最小行程	5	10	5	28

註：關於中間行程可依每1mm進行製作。

開關規格

項目	無接點 2 線式		無接點 3 線式	
	T2H・T2V	T2WH・T2WV	T3H・T3V	T3WH・T3WV
用途	可程式控制器專用		可程式控制器、繼電器專用	
輸出方式	—		NPN 輸出	
電源電壓	—		DC10 ~ 28V	
負荷電壓	DC10 ~ 30V	DC24V ± 10%	DC30V 以下	
負荷電流	5 ~ 20mA		100mA 以下	50mA 以下
指示燈	發光二極管 (ON 時亮燈)	紅色 / 綠色發光二極管 (ON 時亮燈)	發光二極管 (ON 時亮燈)	紅色 / 綠色發光二極管 (ON 時亮燈)
洩漏電流	1mA 以下		10µA 以下	
項目	有接點 2 線式			
	T0H・T0V		T5H・T5V	
用途	可程式控制器、繼電器專用		可程式控制器、繼電器 IC 回路 (無指示燈)、串聯用	
負荷電壓	DC12/24V	AC110V	DC5/12/24V	AC110V
負荷電流	5 ~ 50mA	7 ~ 20mA	50mA 以下	20mA 以下
指示燈	發光二極管 (ON 時亮燈)		無指示燈	
洩漏電流	0mA		0mA	

氣缸重量

(單位：g)

項目	安裝支架重量			行程=0mm 時的 產品重量	行程=10mm 時的 加計重量	開關重量 (只有 1 個開關時)
	單側軸向腳座型 (前端側) LS	前端法蘭型 (桿端) FA	二山吊耳型 CB			
缸徑 (mm)						
ø6	6	4	—	13	1	20
ø10	6	4	4	21	2	
ø16	15	12	10	42	3	

(例) SCPG-L-LS-10-30-T0H-D 的產品重量

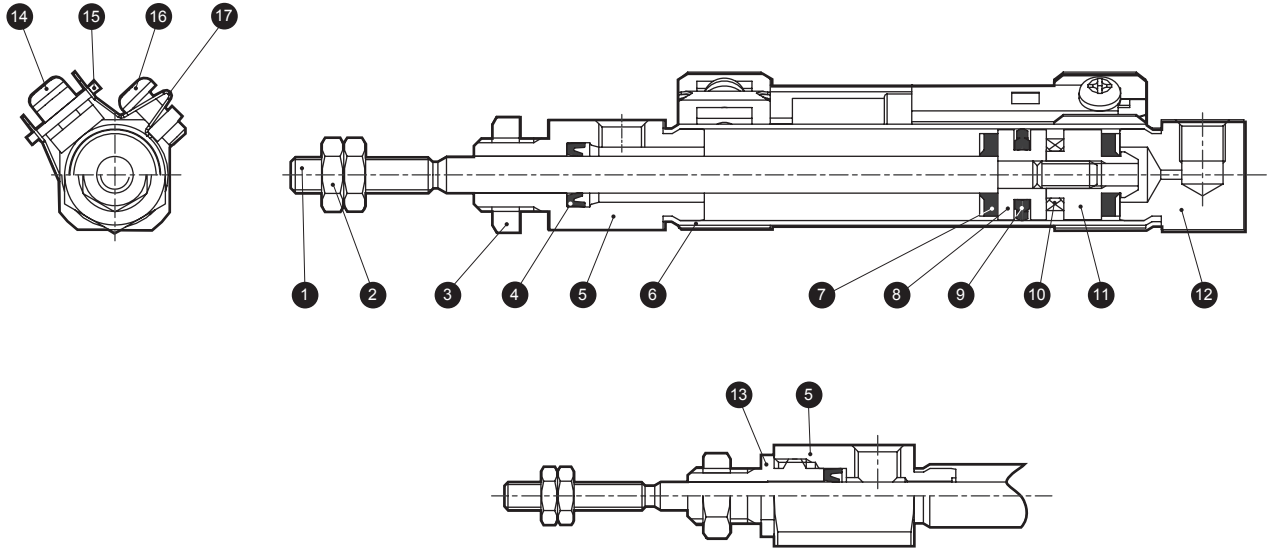
- 安裝支架重量 (單側軸向腳座型 (前端側))...6g
- 行程 = 0mm 時的產品重量...21g
- 行程 = 30mm 時的加計重量...2×30/10=6g
- 開關重量...2×20=40g
- 產品重量...6+21+6+40=73g

內部構造及部件一覽表

複動型

● SCPG

● SCPG-L (附開關)



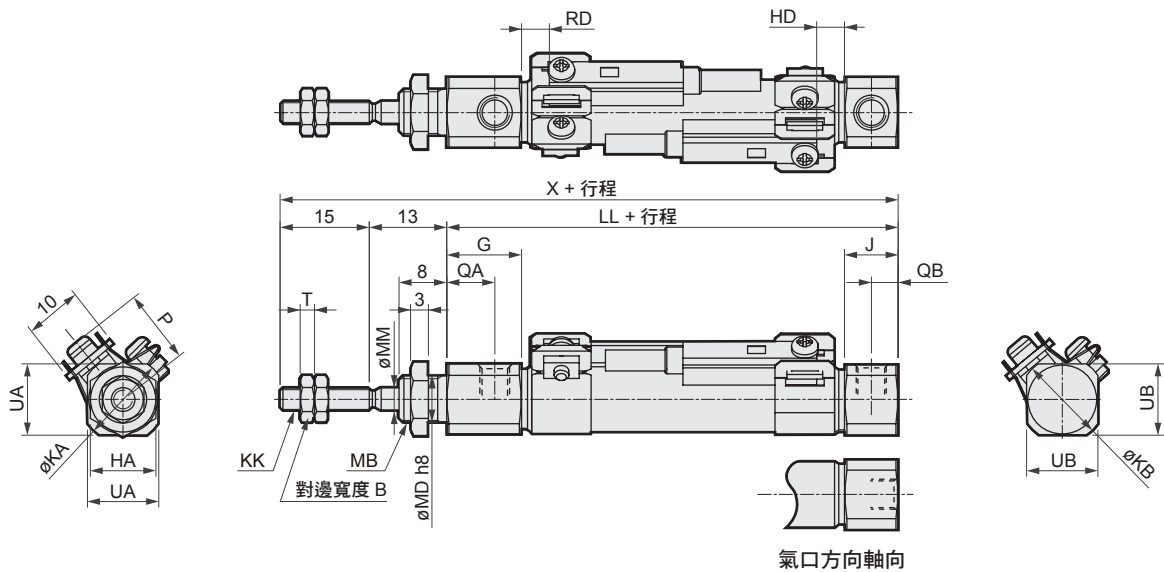
ø6時示例

※ 本產品無法拆解。

編號	部件名稱	材質	備註	編號	部件名稱	材質	備註
1	活塞桿	不銹鋼		10	磁環	—	僅限附開關
2	桿端螺帽	鋼		11	墊塊	鋁合金	
3	六角螺帽	鋼		12	後端蓋	鋁合金	硬質氧化鋁
4	活塞桿密封件	丁腈橡膠		13	前端蓋	鋁合金	硬質氧化鋁
5	前端蓋	鋁合金	硬質氧化鋁	14	十字槽半圓頭小螺絲	不銹鋼	僅限附開關
6	缸筒	不銹鋼		15	固定支架	不銹鋼	僅限附開關
7	緩衝橡膠	聚氨酯橡膠		16	十字槽半圓頭小螺絲	不銹鋼	僅限附開關
8	活塞	鋁合金		17	束帶	不銹鋼	僅限附開關
9	活塞密封件	丁腈橡膠					

外形尺寸圖

● SCPG-(L)基本型 (00)



註1：無開關的外形尺寸圖也相同。(活塞上無磁環。)

註2： $\phi 6$ 、 $\phi 10$ 的氣口螺紋深度僅3.8mm，需要使用接頭時，請使用螺紋部長度3.8mm以下的接頭。

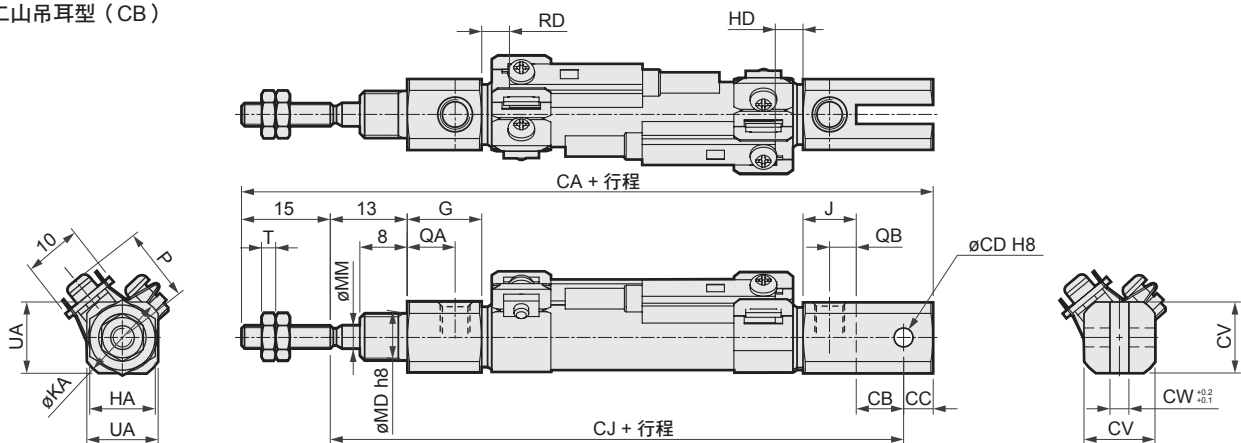
註3：關於安裝支架LS·FA及附件的外形尺寸圖請參照第22-23頁。

註4：() 為氣口方向軸向型的數值。

符號	B	G	HA	J	KA	KB	KK	LL	MB	MD	MM	QA	QB	T	UA	UB
缸徑 (mm)																
$\phi 6$	5.5	17	8	8	13.5	13.5(10)	M3	47	M6	6	3	13	4	1.8	11	11(9)
$\phi 10$	7	12.5	11	9	14.5	14.5	M4	46	M8×1.0	8	4	8	4.5	2.4	12	12
$\phi 16$	8	13	14	9	21.5	21.5	M5	46	M10×1.0	10	5	8.5	4.5	3.2	18	18

符號	X	T0,T5,T2,T3	T2W,T3W	P		
缸徑 (mm)						
		RD	HD			
$\phi 6$	75	2	2	4	3.5	5.5
$\phi 10$	74	3.5	2.5	5.5	4	12.5
$\phi 16$	74	2	3.5	3.5	5	15.5

● 二山吊耳型 (CB)



註1：無開關的外形尺寸圖也相同。(活塞上無磁環。)

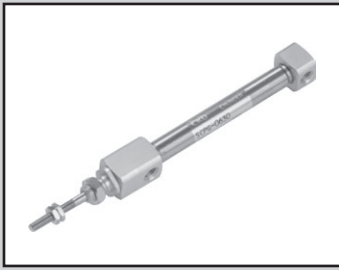
註2： $\phi 10$ 的氣口螺紋深度僅3.8mm，需要使用接頭時，請使用螺紋部長度3.8mm以下的接頭。

註3：附插銷及卡簧。

註4：關於附件的外形尺寸圖請參照第22-23頁。

符號	B	G	J	KK	MM	QA	QB	T	UA	CA	CB	CC	CD	CJ
缸徑 (mm)														
$\phi 10$	7	12.5	9	M4	4	8	4.5	2.4	12	87	8	5	3.2	67
$\phi 16$	8	13	9	M5	5	8.5	4.5	3.2	18	94	10	10	5	69

符號	CV	CW	T0,T5,T2,T3	T2W,T3W	P		
缸徑 (mm)							
			RD	HD			
$\phi 10$	12	3.2	3.5	2.5	5.5	4	12.5
$\phi 16$	18	6.5	2	3.5	3.5	5	15.5



筆形氣缸 單動用・伸出型

SCPG-X Series

● 缸徑：ø6・ø10・ø16

JIS符號



規格

項目	SCPG-X			
	mm	ø6	ø10	ø16
缸徑	mm	ø6	ø10	ø16
作動方式		單動・伸出型		
使用流體		壓縮空氣		
最高使用壓力	MPa	0.7		
最低使用壓力	MPa	0.2	0.15	
保證耐壓力	MPa	1.0		
環境溫度	°C	-10 ~ 60 (但是、不得凍結)		
配管口徑		M5		
行程允許誤差	mm	+1.0 0		
使用活塞速度	mm/s	50 ~ 750		
緩衝		橡膠緩衝		
給油		不要 (給油時請使用透平油 1 號 ISO VG32)		
允許吸收能量	J	0.012	0.035	0.090

註：請勿將單動型氣缸長時間置於加壓狀態下。否則，在排出壓力後，活塞桿可能會因彈簧彈性疲乏而無法復位。

行程

缸徑 (mm)	標準行程 (mm)	最大行程 (mm)	最小行程 (mm)
ø6	15・20・30・45・60・	100	5
ø10		120	
ø16	75・100		

註：關於中間行程可依每1mm進行製作。

附開關的最小行程 (mm)

開關數	異面安裝		同面安裝	
	1	2	1	2
最小行程	5	10	5	28

開關規格

相關規格請參閱第一頁 SCPG 系列。

彈簧負荷

(單位：N)

缸徑 (mm)	行程 0mm 時	全行程作動時
ø6	1.7	3.7
ø10	3.2	7.5
ø16	6.4	14.9

氣缸重量

(單位：g)

項目	安裝支架重量			行程=0mm 時的 產品重量	行程=10mm 時的 加計重量	開關重量 (只有 1 個開關時)
	單側軸向腳座型 (前端側) LS	前端法蘭型 (桿端) FA	二山吊耳型 CB			
缸徑 (mm)						
ø6	6	4	—	9	2	20
ø10	6	4	4	20	4	
ø16	15	12	10	35	8	

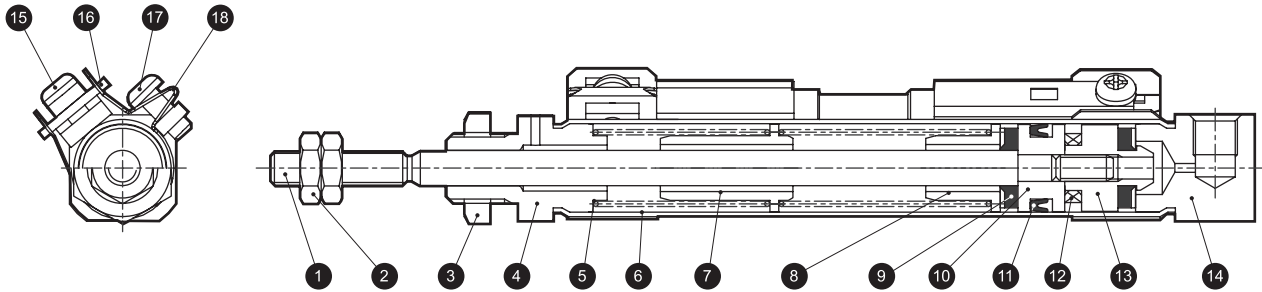
(例) SCPG-XL-LS-10-30-TOH-D 的產品重量

- 安裝支架重量 (單側軸向腳座型 (前端側))...6g
- 行程 =0mm 時的產品重量...20g
- 行程 =30mm 時的加計重量...4×30/10=12g
- 開關重量...2×20=40g
- 產品重量...6+20+12+40=78g

內部構造及部件一覽表

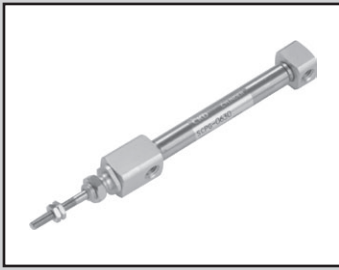
單動伸出型

- SCPG-X
- SCPG-XL (附開關)



※ 本產品無法拆解。

編號	部件名稱	材質	備註	編號	部件名稱	材質	備註
1	活塞桿	不銹鋼		10	活塞	鋁合金	
2	桿端螺帽	鋼		11	活塞桿密封件	丁腈橡膠	
3	六角螺帽	鋼		12	磁環	—	僅限附開關
4	前端蓋	鋁合金	硬質氧化鋁	13	墊塊	鋁合金	
5	圓柱彈簧	鋼琴線	鍍鋅	14	後端蓋	鋁合金	硬質氧化鋁
6	缸筒	不銹鋼		15	十字槽半圓頭小螺絲	不銹鋼	僅限附開關
7	彈簧支架 (A)	鋁合金		16	固定支架	不銹鋼	僅限附開關
8	彈簧支架 (B)	鋁合金		17	十字槽半圓頭小螺絲	不銹鋼	僅限附開關
9	緩衝橡膠	聚氨酯橡膠		18	束帶	不銹鋼	僅限附開關



筆形氣缸 單動・縮回型

SCPG-Y Series

● 缸徑：ø6・ø10・ø16

JIS符號



規格

項目		SCPG-Y		
缸徑	mm	ø6	ø10	ø16
作動方式		單動・縮回型		
使用流體		壓縮空氣		
最高使用壓力	MPa	0.7		
最低使用壓力	MPa	0.25	0.15	
保證耐壓力	MPa	1.0		
環境溫度	°C	-10 ~ 60 (但是、不得凍結)		
配管口徑		M5		
行程允許誤差	mm	+1.0 0		
使用活塞速度	mm/s	50 ~ 750		
緩衝		橡膠緩衝		
給油		不要 (給油時請使用透平油 1 號 ISO VG32)		
允許吸收能量	J	0.012	0.035	0.090

註：請勿將單動氣缸置於加壓狀態下。當排出壓力後，活塞桿可能會因彈簧彈性疲乏而無法復位。

行程

缸徑 (mm)	標準行程 (mm)	最大行程 (mm)	最小行程 (mm)
ø6	15 · 20 · 30 · 45 · 60 ·	100	5
ø10		200	
ø16			

註：關於中間行程可依每 1mm 進行製作。

附開關的最小行程 (mm)

開關數	異面安裝		同面安裝	
	1	2	1	2
最小行程	5	10	5	28

開關規格

相關規格請參閱第一頁 SCPG 系列。

彈簧負荷

(單位：N)

缸徑 (mm)	行程 0mm 時	全行程作動時
ø6	1.7	3.7
ø10	3.2	7.5
ø16	6.4	14.9

氣缸重量

(單位：g)

項目	安裝支架重量			行程=0mm 時的 產品重量	行程=10mm 時的 加計重量	開關重量 (只有 1 個開關時)
	單側軸向腳座型 (前端側) LS	前端法蘭型 (桿端) FA	二山吊耳型 CB			
缸徑 (mm)						
ø6	6	4	—	9	2	20
ø10	6	4	4	20	4	
ø16	15	12	10	35	8	

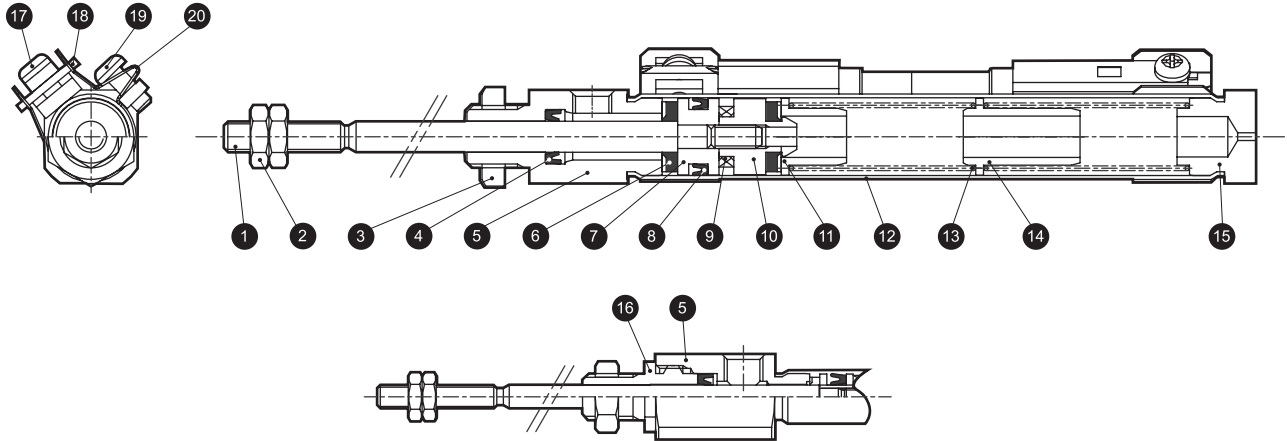
(例) SCPG-YL-LS-10-30-T0H-D 的產品重量

- 安裝支架重量 (單側軸向腳座型 (前端側))...6g
- 行程 =0mm 時的產品重量...20g
- 行程 =30mm 時的加計重量...4×30/10=12g
- 開關重量...2×20=40g
- 產品重量...6+20+12+40=78g

內部構造及部件一覽表

單動縮回型

- SCPG-Y
- SCPG-YL (附開關)

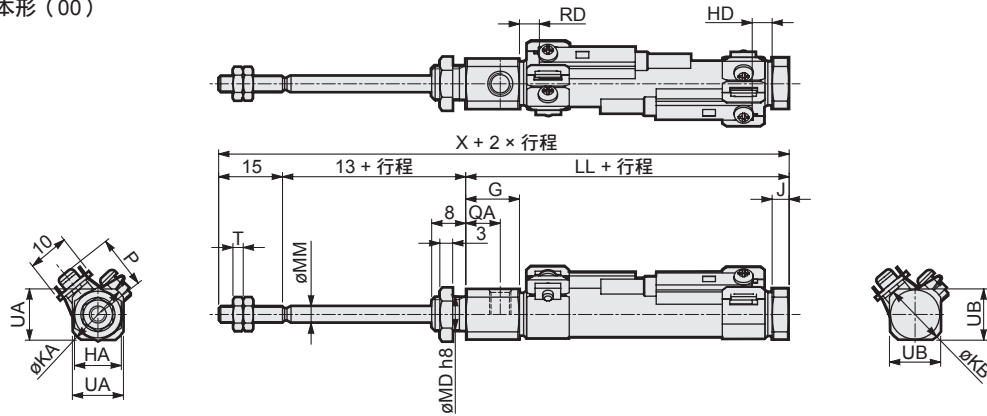


※本產品無法拆解。

編號	部件名稱	材質	備註	編號	部件名稱	材質	備註
1	活塞桿	不銹鋼		11	彈簧支架 (A)	鋁合金	
2	桿端螺帽	鋼		12	缸筒	不銹鋼	
3	六角螺帽	鋼		13	圓柱彈簧	鋼琴線	鍍鋅
4	活塞桿密封件	丁腈橡膠		14	彈簧支架 (B)	鋁合金	
5	前端蓋	鋁合金	硬質氧化鋁	15	後端蓋	鋁合金	硬質氧化鋁
6	緩衝橡膠	聚氨酯橡膠		16	前端蓋	鋁合金	硬質氧化鋁
7	活塞	鋁合金		17	十字槽半圓頭小螺絲	不銹鋼	僅限附開關
8	活塞密封件	丁腈橡膠		18	固定支架	不銹鋼	僅限附開關
9	磁環	—	僅限附開關	19	十字槽半圓頭小螺絲	不銹鋼	僅限附開關
10	墊塊	鋁合金		20	束帶	不銹鋼	僅限附開關

外形尺寸圖

● SPCG-Y(L)基本形 (00)



註1：無開關的外形尺寸圖也相同。(活塞上無磁環。)

註2：ø6、ø10的氣口螺紋深度僅為3.8mm，需要使用接頭時，請使用螺紋部長度3.8mm以下的接頭。

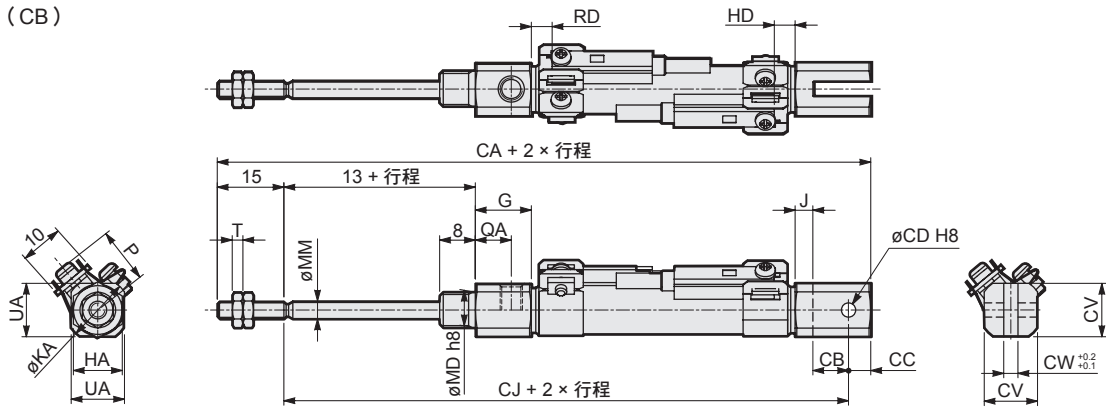
註3：關於安裝支架LS·FA及附件的外形尺寸圖請參照第22-23頁。

符號	B	G	HA	J	KA	KB	KK	LL								MB	MD	MM
								15以下	15以上 30以下	30以上 45以下	45以上 60以下	60以上 75以下	75以上 90以下	90以上 105以下				
缸徑 (mm)																		
ø6	5.5	17	8	3	13.5	10	M3	52.5	57.5	72.5	77.5	92.5	97.5	112.5	M6	6	3	
ø10	7	12.5	11	4	14.5	14.5	M4	51	56	66	71	81	86	96	M8×1.0	8	4	
ø16	8	13	14	4	21.5	21.5	M5	51	56	66	71	81	86	96	M10×1.0	10	5	

符號	GB	T	UA	UB	X								
					15以下	15以上 30以下	30以上 45以下	45以上 60以下	60以上 75以下	75以上 90以下	90以上 105以下		
缸徑 (mm)													
ø6	4	1.8	11	9	80.5	85.5	100.5	105.5	120.5	125.5	140.5		
ø10	4.5	2.4	12	12	79	84	94	99	109	114	124		
ø16	4.5	3.2	18	18	79	84	94	99	109	114	124		

符號	T0,T5,T2,T3								T2W,T3W								P		
	RD	HD								RD	HD								
		15以下	15以上 30以下	30以上 45以下	45以上 60以下	60以上 75以下	75以上 90以下	90以上 105以下	15以下		15以上 30以下	30以上 45以下	45以上 60以下	60以上 75以下	75以上 90以下	90以上 105以下			
缸徑 (mm)																			
ø6	2	12	17	32	37	52	57	72	4	13.5	18.5	33.5	38.5	53.5	58.5	73.5	5.5		
ø10	3.5	10.5	17	25.5	32	40.5	47	55.5	5.5	12.5	19	27.5	34	42.5	49	57.5	12.5		
ø16	2	12.5	18.5	27.5	33.5	42.5	48.5	57.5	3.5	14	20	29	35	44	50	59	15.5		

● 二山吊耳型 (CB)



註1：無開關的外形尺寸圖也相同。(活塞上無磁環。)

註2：ø10的氣口螺紋深度僅為3.8mm，需要使用接頭時，請使用螺紋部長度3.8mm以下的接頭。

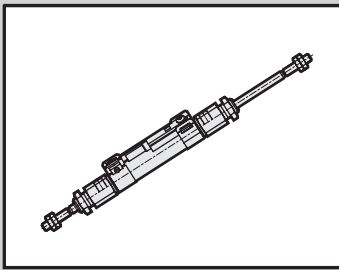
註3：附插銷及卡簧。

註4：關於附件的外形尺寸圖請參照第22-23頁。

符號	B	G	J	KK	MM	QB	T	UA	CA								CB	CC
									15以下	15以上 30以下	30以上 45以下	45以上 60以下	60以上 75以下	75以上 90以下	90以上 105以下			
缸徑 (mm)																		
ø10	7	12.5	4	M4	4	4.5	2.4	12	92	97	107	112	122	127	137	8	5	
ø16	8	13	4	M5	5	4.5	3.2	18	99	104	114	119	129	134	144	10	10	

符號	CD	CJ								CV	CW
		15以下	15以上 30以下	30以上 45以下	45以上 60以下	60以上 75以下	75以上 90以下	90以上 105以下			
缸徑 (mm)											
ø10	3.2	72	77	87	92	102	107	117	12	3.2	
ø16	5	74	79	89	94	104	109	119	18	6.5	

符號	T0,T5,T2,T3								T2W,T3W								P		
	RD	RD								RD	HD								
		15以下	15以上 30以下	30以上 45以下	45以上 60以下	60以上 75以下	75以上 90以下	90以上 105以下	15以下		15以上 30以下	30以上 45以下	45以上 60以下	60以上 75以下	75以上 90以下	90以上 105以下			
缸徑 (mm)																			
ø10	3.5	10.5	17	25.5	32	40.5	47	55.5	5.5	12.5	19	27.5	34	42.5	49	57.5	12.5		
ø16	2	12.5	18.5	27.5	33.5	42.5	48.5	57.5	3.5	14	20	29	35	44	50	59	15.5		



筆形氣缸 複動・雙活塞桿型

SCPG-D Series

● 缸徑：ø6・ø10・ø16

JIS符號



規格

項目	SCPG-D			
缸徑	mm	ø6	ø10	ø16
作動方式		複動型		
使用流體		壓縮空氣		
最高使用壓力	MPa	0.7		
最低使用壓力	MPa	0.2	0.1	
保證耐壓力	MPa	1.0		
環境溫度	°C	-10 ~ 60 (但是、不得凍結)		
配管口徑		M5		
行程允許誤差	mm	+1.0 0		
使用活塞速度	mm/s	50 ~ 750		
緩衝		橡膠緩衝		
給油		不要 (給油時請使用透平油 1 號 ISO VG32)		
允許吸收能量	J	0.012	0.035	0.090

行程

缸徑 (mm)	標準行程 (mm)	最大行程 (mm)	最小行程 (mm)
ø6	15・20・30・45・60	60	5
ø10	15・20・30・45・60	120	
ø16	75・100		

附開關的最小行程 (mm)

開關數	異面安裝		同面安裝	
	1	2	1	2
最小行程	5	10	5	28

註：關於中間行程可依每1mm進行製作。

開關規格

相關規格請參閱第一頁 SCPG 系列。

氣缸重量

(單位：g)

項目	安裝支架重量			行程=0mm時的 產品重量	行程=10mm時的 加計重量	開關重量 (只有1個開關時)
	單側軸向腳座型 (前端側) LS	前端法蘭型 (桿端) FA	二山吊耳型 CB			
缸徑 (mm)						
ø6	6	4	—	18	2	20
ø10	6	4	4	28	3	
ø16	15	12	10	55	5	

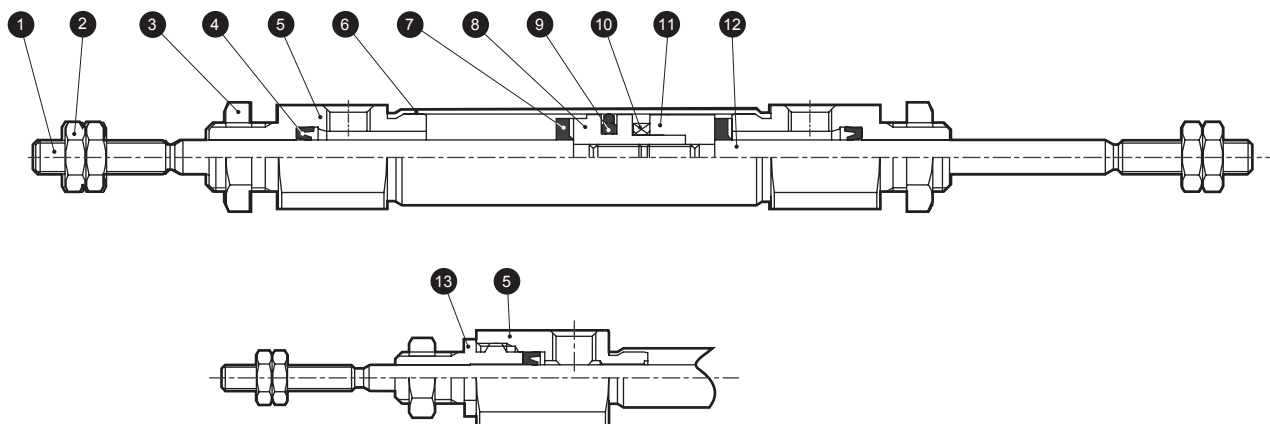
(例) SCPG-DL-LS-10-30-T0H-D 的產品重量

- 安裝支架重量 (單側軸向腳座型 (前端側))...6g
- 行程 =0mm 時的產品重量...28g
- 行程 =30mm 時的加計重量...3×30/10=9g
- 開關重量...2×20=40g
- 產品重量...6+28+9+40=83g

內部構造及部件一覽表

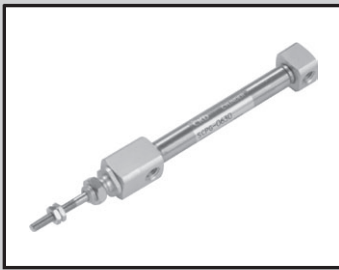
雙活塞桿型

- SCPG-D
- SCPG-DL (附開關)



※ 本產品無法拆解。

編號	部件名稱	材質	備註	編號	部件名稱	材質	備註
1	活塞桿 1	不銹鋼		8	活塞	鋁合金	
2	桿端螺帽	鋼		9	活塞桿密封件	丁腈橡膠	
3	六角螺帽	鋼		10	磁環	—	僅限附開關
4	活塞桿密封件	丁腈橡膠		11	墊塊	鋁合金	
5	前端蓋	鋁合金	硬質氧化鋁	12	活塞桿 2	不銹鋼	
6	缸筒	不銹鋼		13	前端蓋	鋁合金	硬質氧化鋁
7	緩衝橡膠	聚氨酯橡膠					



筆形氣缸 複動・橡膠空氣緩衝型

SCPG-※C Series

● 缸徑：ø10・ø16

JIS符號



規格

項目	SCPG-※C	
缸徑	mm	ø10 ø16
作動方式	複動型	
使用流體	壓縮空氣	
最高使用壓力	MPa	0.7
最低使用壓力	MPa	0.3 0.2
保證耐壓力	MPa	1.0
環境溫度	°C	-10 ~ 60 (但是、不得凍結)
配管口徑	M5	
行程允許誤差	mm	+1.0 0
使用活塞速度	mm/s	50 ~ 750
緩衝	橡膠空氣緩衝	
給油	不要 (給油時請使用透平油 1 號 ISO VG32)	
允許吸收能量	J	0.035 0.090

行程

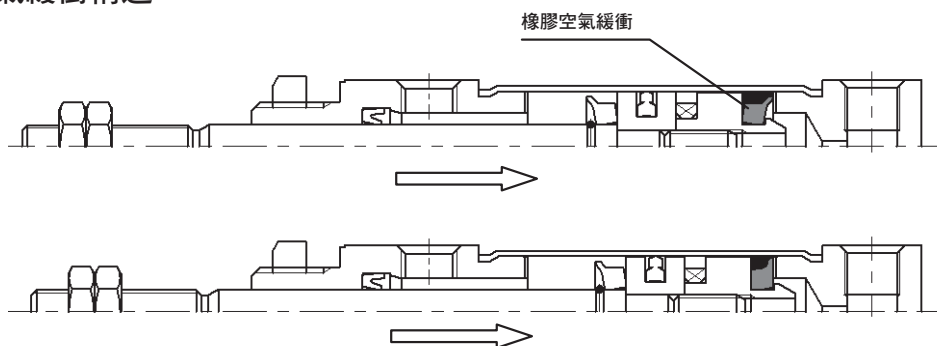
缸徑 (mm)	標準行程 (mm)	最大行程 (mm)	最小行程 (mm)
ø10	15 · 20 · 30 · 45 · 60 ·	200	5
ø16	75 · 100	260	

註：關於中間行程可依每1mm進行製作。

附開關的最小行程 (mm)

開關數	異面安裝		同面安裝	
	1	2	1	2
最小行程	5	10	5	28

■ 橡膠空氣緩衝構造



作動說明

當活塞作動時，橡膠空氣緩衝與端蓋產生接觸，在■部形成空氣的密閉空間。
 這個密閉空間裡的空氣會隨著活塞作動而被壓縮，進而吸收動能。
 在行程末端，橡膠空氣緩衝的壓縮形變吸收的能量也要計算在內。

開關規格
相關規格請參閱第一頁 SCPG 系列。

氣缸重量

(單位：g)

項目 缸徑 (mm)	安裝支架重量			行程 =0mm 時的 產品重量	行程 =10mm 時的 加計重量	開關重量 (只有 1 個開關時)
	單側軸向腳座型 (前端側) LS	前端法蘭型 (桿端) FA	二山吊耳型 CB			
ø10	6	4	4	21	2	20
ø16	15	12	10	42	3	

(例) SCPG-L-LS-10C-30-T0H-D 的產品重量						
●安裝支架重量 (單側軸向腳座型 (前端側))...6g						
●行程 =0mm 時的產品重量.....21g						
●行程 =30mm 時的加計重量.....2×30/10=6g						
●開關重量.....2×20=40g						
●產品重量.....6+21+6+40=73g						

型號表示方法

無開關

SCPG - 00 - 10 C - 30 - O

附開關

SCPG-CL - 00 - 10 C - 30 - O - T2H - R - Y

a 機種型號

b 安裝方式

c 缸徑

d 行程

e 後端氣口方向
註1

f 開關型號
註2

g 開關數

h 附件
註3

型號選定時的注意事項

- 註1：選擇氣口方向「O」時、安裝方向「CB」無法製作。
 註2：無開關時，活塞上不安裝磁環。
 註3：無法同時選擇「I」和「Y」。

〈型號示例〉

SCPG-L-00-10C-30-O-T2H-D-I

機種：筆形氣缸

- a 機種型號：複動型・附開關
- b 安裝方式：基本型
- c 缸徑：ø10
- d 行程：30mm
- e 後端氣口方向：軸方向
- f 開關型號：無接點開關 T2H、導線長度 1m
- g 開關數：附 2 個
- h 附件：一山關節

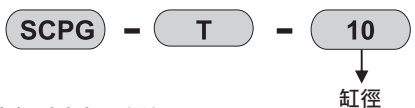
符號	內容			
a 機種型號				
SCPG	複動型			
SCPG-L	複動型・附開關			
b 安裝方式				
00	基本型			
LS	單側軸向腳座型（前端側）			
FA	前端法蘭型（桿端）			
CB	二山吊耳型（附插銷及卡簧）			
c 缸徑（mm）				
10	ø10			
16	ø16			
d 行程（mm）				
15	15			
20	20			
30	30			
45	45			
60	60			
75	75			
100	100			
e 後端氣口方向				
無符號	垂直方向			
O	軸方向			
f 開關型號				
直線型導線	L形導線	接點	顯示型	導線
T0H※	T0V※	有接點	單色顯示型	2線
T5H※	T5V※		無指示燈	
T2H※	T2V※	無接點	單色顯示型	2線
T3H※	T3V※			
T2WH※	T2WV※		雙色顯示型	2線
T3WH※	T3WV※			
g 開關數				
R	前端附 1 個			
H	後端附 1 個			
D	附 2 個			
T	附 3 個			
h 附件				
I	一山關節			
Y	二山關節（附插銷及卡簧）			
B1	一山腳架			
B2	二山腳架			

開關單體表示方法

● 開關本體 + 開關固定束帶



● 開關固定束帶



● 僅開關本體



● 開關固定單體支架



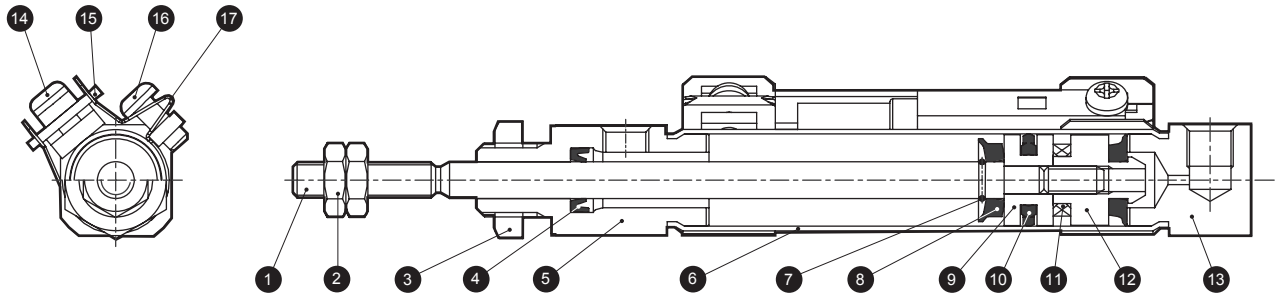
安裝支架型號表示方法

缸徑（mm）	ø10	ø16
安裝支架		
單側軸向腳座型（前端側）(LS)	P2-LS-10	P2-LS-16
前端法蘭型（桿端）(FA)	P2-FA-10	P2-FA-16

內部構造及部件一覽表

附橡膠空氣緩衝

- SCPG-※C
- SCPG-L-※C (附開關)



※本產品無法拆解。

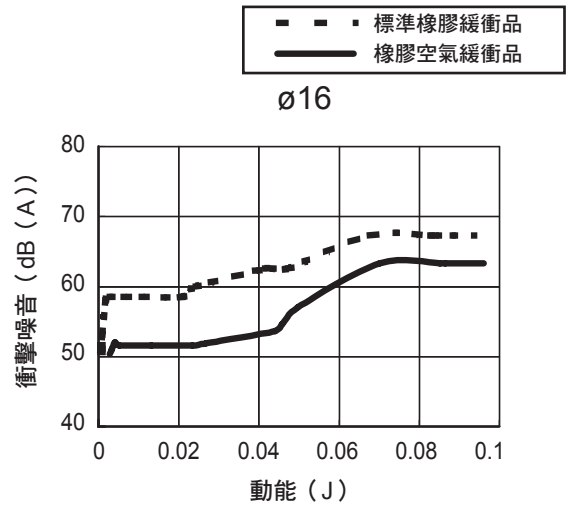
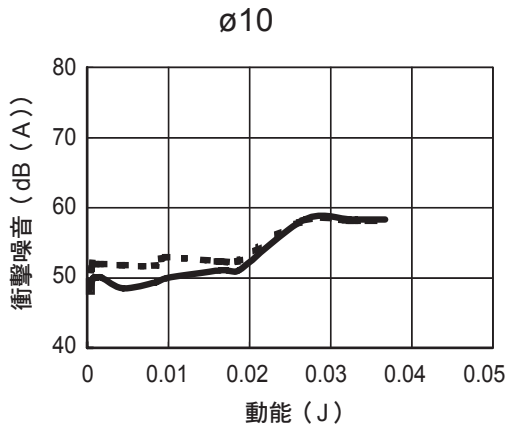
編號	部件名稱	材質	備註	編號	部件名稱	材質	備註
1	活塞桿	不銹鋼		10	活塞密封件	丁腈橡膠	
2	桿端螺帽	鋼		11	磁環	—	僅限附開關
3	六角螺帽	鋼		12	墊塊	鋁合金	
4	活塞桿密封件	丁腈橡膠		13	後端蓋	鋁合金	硬質氧化鋁
5	前端蓋	鋁合金	硬質氧化鋁	14	十字槽半圓頭小螺絲	不銹鋼	僅限附開關
6	缸筒	不銹鋼		15	固定支架	不銹鋼	僅限附開關
7	檔圈	不銹鋼		16	十字槽半圓頭小螺絲	不銹鋼	僅限附開關
8	橡膠空氣緩衝	特殊橡膠		17	束帶	不銹鋼	僅限附開關
9	活塞	鋁合金					

外形尺寸圖

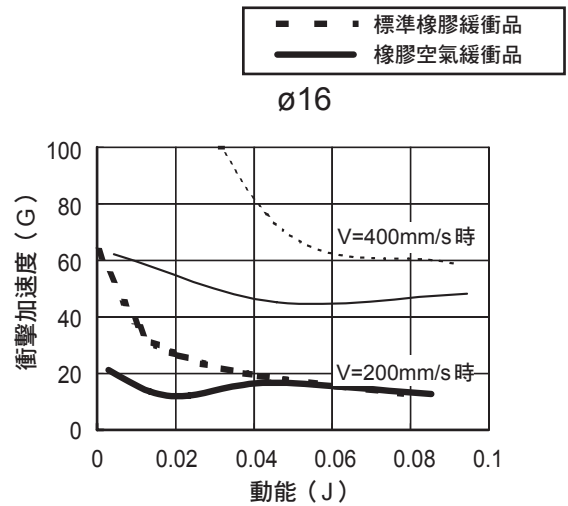
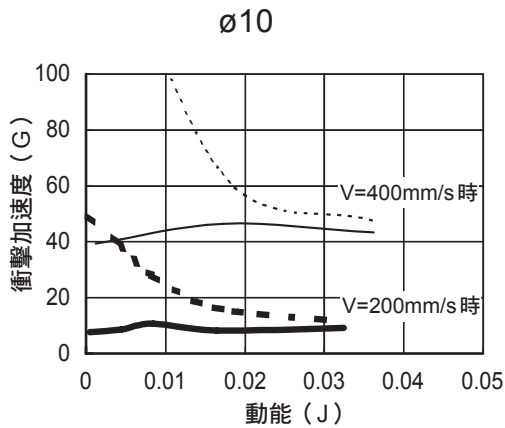
與複動·單活塞桿相同。請參照第4頁。

技術資料

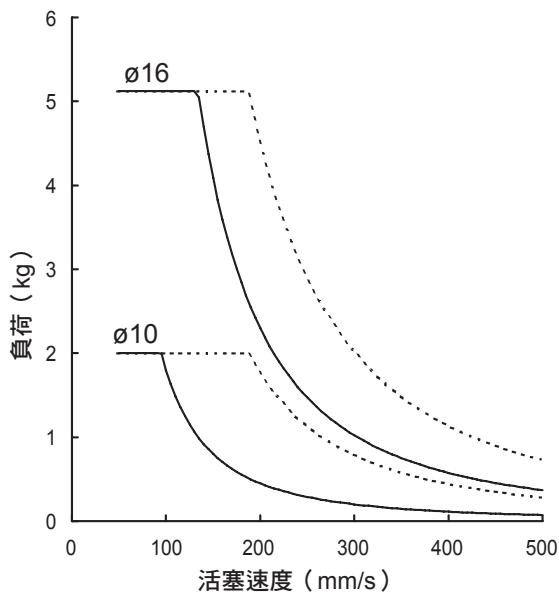
[衝擊噪音的性能比較]



[衝擊加速度的性能比較]



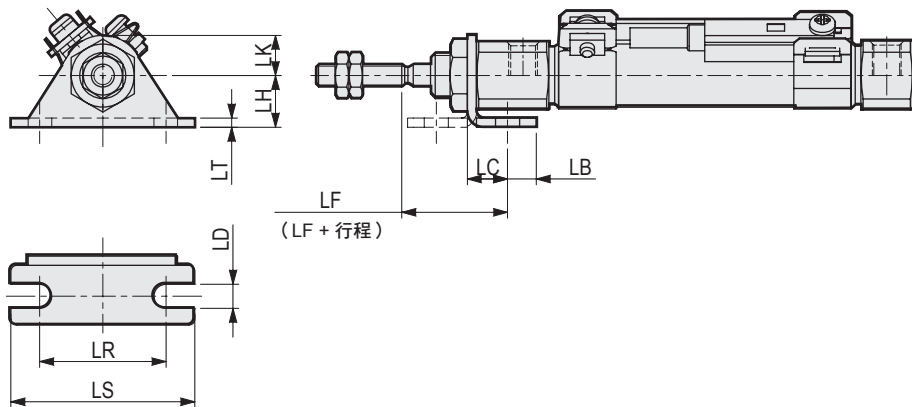
[允許能量建議範圍]



曲線的左下側是可使用範圍。
 圖中虛線的範圍內也可以使用，但是為求達到最佳的消音及緩衝效果，建議在實線範圍內使用。

安裝支架外形尺寸圖

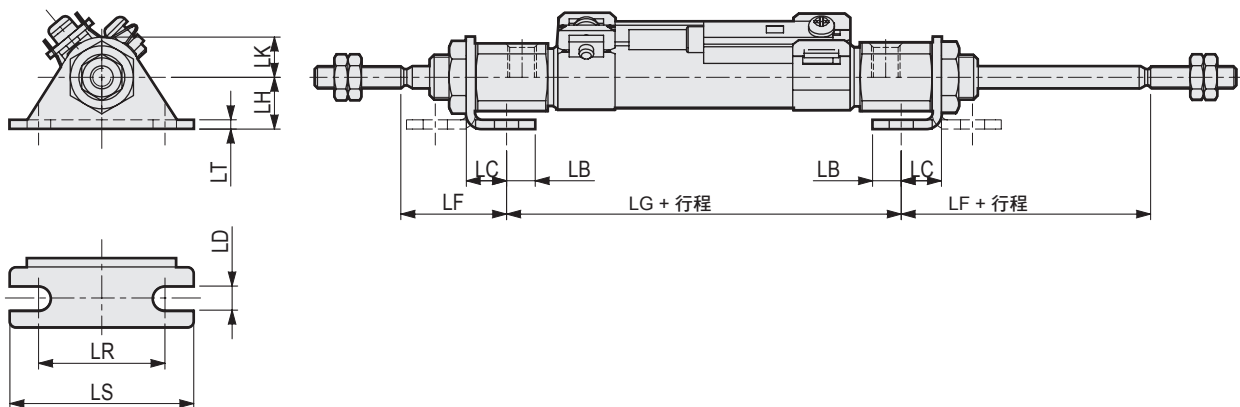
● 單側軸向腳座型（前端側）（LS）



註：() 為單動縮回型（SCPG-Y(L)）時的數值。

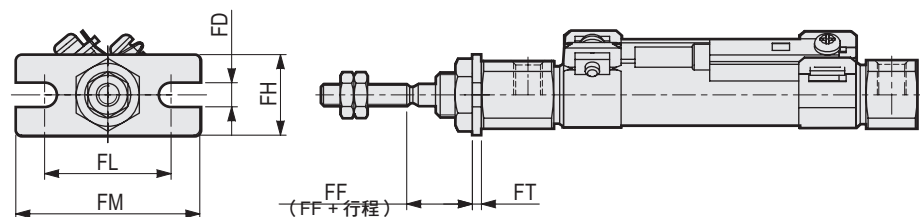
符號 缸徑 (mm)	LB	LC	LD	LF	LH	LK	LR	LS	LT
ø6	5	7	4.2	18.4	9	7	22	32	1.6
ø10	5	7	4.2	18.4	9	7	22	32	1.6
ø16	6	9	5.2	19.7	14	10	29	42	2.3

● 雙側軸向腳座型（LB）僅雙活塞桿型



符號 缸徑 (mm)	LB	LC	LD	LF	LH	LG	LK	LR	LS	LT
ø6	5	7	4.2	18.4	9	45.2	7	22	32	1.6
ø10	5	7	4.2	18.4	9	43.7	7	22	32	1.6
ø16	6	9	5.2	19.7	14	41.6	10	29	42	2.3

● 前端法蘭型（桿端）（FA）



註：() 為單動縮回型（SCPG-Y(L)）時的數值。

符號 缸徑 (mm)	FD	FF	FH	FL	FM	FT
ø6	4.2	11.4	14	22	32	1.6
ø10	4.2	11.4	14	22	32	1.6
ø16	5.2	10.7	20	29	42	2.3

SCPG Series

SCPG系列通用附件

外形尺寸圖

● 一山關節 (I)

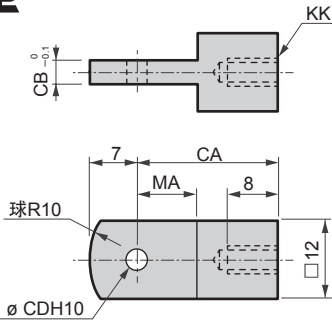
材質：鋼

● 二山關節 (Y)

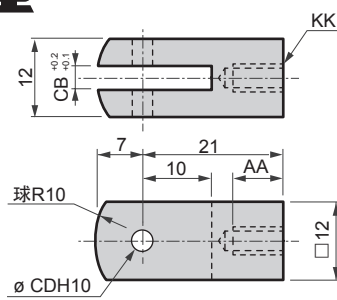
材質：鋼

● 關節及腳架吊耳用插銷 (P)

材質：不銹鋼

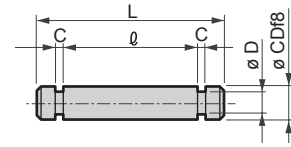


型號	缸徑 (mm)	CA	CB	CD	KK	MA	重量 (g)
P2-I-10	ø10	21	3.1	3.2	M4	9	17
P2-I-16	ø16	25	6.4	5	M5	14	21



註：附插銷及卡簧。

型號	AA	CB	CD	KK	重量 (g)
P2-Y-10	8	3.2	3.2 ^{+0.048} ₀	M4	25
P2-Y-16	10	6.5	5 ^{+0.048} ₀	M5	20



型號	缸徑 (mm)	適用	C	D	CD	ø	L	重量 (g)
P2-P-10	10	關節, 腳架, 吊耳	0.6	2.5	3.2 ^{+0.010} _{-0.028}	13	17	1.2
P2-P-16	16	關節, 腳架	0.7	4	5 ^{+0.010} _{-0.028}	13	18	3.0
P2-P-16A		吊耳	0.7	4	5 ^{+0.010} _{-0.028}	19	24	3.9

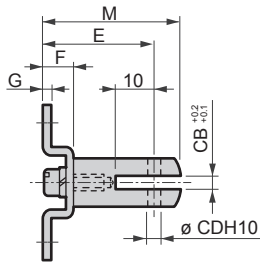
註：使用二山關節時產品中附插銷和卡簧。

● 二山腳架 (B2)

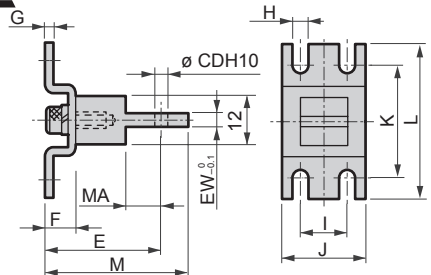
材質：鋼

● 一山腳架 (B1)

材質：鋼



型號	缸徑 (mm)	CD	E	CB	F	G	H	I	J	K	L	M	重量 (g)
P2-B2-10	ø10	3.2 ^{+0.045} ₀	29	3.2	8	2	4.2	12	22	30.2	40	36	44
P2-B2-16	ø16	5 ^{+0.048} ₀	31	6.5	10	2.3	5.2	16	28	35.2	48	38	44



型號	缸徑 (mm)	CD	E	EW	F	G	H	I	J	K	L	M	MA	重量 (g)
P2-B1-10	ø10	3.2 ^{+0.010} _{-0.028}	29	3.1	8	2	4.2	12	22	30.2	40	36	9	37
P2-B1-16	ø16	5 ^{+0.010} _{-0.028}	35	6.4	10	2.3	5.2	16	28	35.2	48	42	14	48



本產品安全使用須知

請務必在使用前閱讀

當您在設計製作使用了本公司產品的裝置時，有必要檢查裝置的機械構造、氣動控制回路或流體控制回路、以及控制它們的電氣控制裝置所構成的作動系統的安全性，以生產安全的裝置。


為了安全地使用本公司產品，有關產品的選擇、使用、操作以及適當的維護管理非常重要。

為了確保裝置的安全性，請務必遵守警告及注意事項。


此外，請檢查是否可確保裝置的安全性，以生產安全的裝置。

警告

- 1 本產品是作為普通工業機械用裝置、零件而進行設計製造。**
因此，請由具備相關專業知識和經驗的人員進行操作。
 - 2 請務必在產品的規格範圍內進行使用。**
產品規定的範圍外不能使用。此外，請絕對不要進行產品改造和加工。
另外，本產品的應用範圍為普通工業用裝置或零件，因此不要在室外，以及下列條件和環境中使用。
(若在使用前諮詢本公司並熟悉產品規格，則可以使用，但請採取必要的安全措施，以便在發生故障時也能避免危險。)
 - 用於核能、鐵路、航空、船舶、車輛、醫療器械、與飲料或食品等直接接觸的元件和用途、用於娛樂設施、緊急短路、衝壓元件、制動回路、安全措施等有安全要求的用途方面。
 - 用於可能會帶來人員或財產重大影響的時機，尤其需要安全保證的用途。
此外，請檢查是否能確保裝置的安全性，以生產安全的裝置。
 - 3 關於裝置設計、管理相關的安全性方面，請務必遵守行業標準及法規。**
ISO4414、JIS B 8370（氣動系統通則）
JFPS2008（氣缸的使用及選擇指南）
高壓氣體安全法、勞動安全衛生法及其他相關安全準則、行業標準及法規。
 - 4 在確認安全之前，請絕對不要進行本產品的操作及配管、設備的拆卸。**
 - 在本產品涉及的所有系統中，請確認安全後再進行元件或裝置的檢修和整備。
 - 由於可能存在高溫部位和充電部位，因此在運作停止時也請小心操作。
 - 在進行設備的檢查和維修時，請切斷供氣、供水以及該設備的電源，排出系統內的壓縮空氣、流體，以防止發生漏氣、漏電現象。
 - 使用了空壓元件的機器或裝置在啟動或再啟動時，請先確認防止失控措施是否可以確保系統安全，請小心操作。
 - 5 為了防止事故，請務必遵守下一頁之後的警告及注意事項。**
- 此處的注意事項將安全主體事項的等級區分為「危險」、「警告」和「注意」。

 **危險：** 操作錯誤時可能會導致死亡或受重傷的危險，且發生危險時緊急程度（緊迫程度）高的時機。
(DANGER)

 **警告：** 操作錯誤時可能會導致死亡或受重傷的危險發生。
(WARNING)

 **注意：** 操作錯誤時會導致輕傷或僅導致財產損失的危險發生。
(CAUTION)

另外，即使是「注意」中的記載事項，也可能因情況不同而導致重大後果。
每一項均記載了重要內容，請務必遵守。

發貨時的注意事項

- 1 保固期**
本公司產品的保固期意指將產品交付貴公司指定地點後 1 年內。
- 2 保固範圍**
在上述保固期內明顯起因於本公司而導致發生故障時，本公司將免費提供該產品的替代品或是必要的更換部件，或是送往本公司工廠進行免費維修。
但是，以下情況不在保固範圍內。
 - ① 在型錄或者規格書以外記載的條件、環境中安裝及使用者
 - ② 故障原因是由本產品以外的原因所造成者
 - ③ 產品不是用於其本身用途者
 - ④ 與本公司無關的改造或是維修所引起者
 - ⑤ 根據購買的實際應用技術無法預見的原因造成者
 - ⑥ 自然災害、因不屬於本公司責任範圍的原因所引起者另外，此處的保固意指購買的相關單品，由購買的產品之不良情況所引起的損失者除外。
- 3 適用性的確認**
請客戶自行確認其使用的系統、元件、裝置與本公司產品之間的適用性。



氣動元件 本產品安全使用須知

請務必在使用前閱讀。

個別注意事項：筆形氣缸 SCPG 系列

設計及選定時

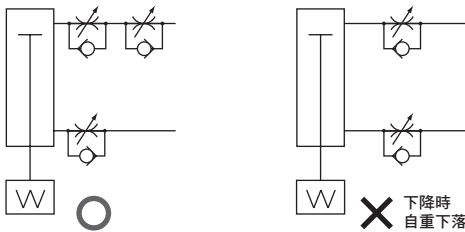
1. 附橡膠空氣緩衝SCPГ-※C

⚠ 注意

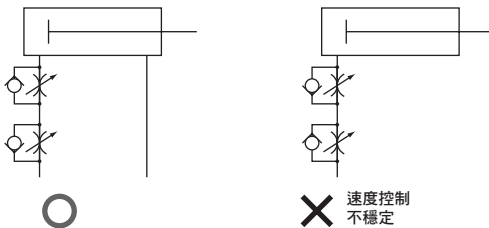
■請注意，在構造上，當空氣供應截止時，行程終點的位置不能保證。

開關位置的設定，請在氣源加壓狀態下進行。

(註2) 實施垂直安裝時，進氣節流會因自重下落，所以請使用排氣節流。



(註3) 速度控制閥的串聯連接請採用下圖所示的回路。



(暴衝現象的發生原因)

■在排氣節流回路中，由於排氣側微速，流量縮小。因此，在閥剛切換後，活塞兩側的壓力相同，由於活塞兩側的面積差異造成的推力作用，將會在推力方向發生暴衝現象。

(暴衝現象產生的條件)

■當活桿面積×氣源壓力>負荷阻抗時發生。

■請不要對氣缸施加橫向負荷。

此外，設置時請確保滑動導向不要發生繞曲。

●當有負荷變動、阻抗變動時，作動將變得不穩定。

●如果導向(導承)的靜摩擦和動摩擦之差較大的話，作動將變得不穩定。

■使用時，請避開有振動的地方。

●受到振動影響後，作動將變得不穩定。

安裝／裝配／調整時

1. 一般準則

⚠ 注意

■附開關的氣缸並列相鄰排列時，會造成開關誤作動，因此請按下表1要求的距離進行設置。

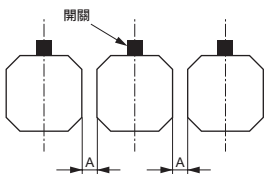


表 1：A 的尺寸 (mm)

開關 缸徑	T0 · T5 有接點	T2 · T3 無接點
ø6	0 以上 ※1	3 以上
ø10	0 以上	3 以上
ø16	0 以上	3 以上

※1 SCPG-6 軸向氣口型，請分開 3mm 以上。

■附開關的氣缸與其他元件相鄰，會造成開關誤作動，因此請按下表2要求的距離進行設置。

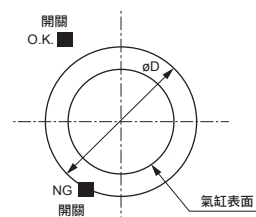
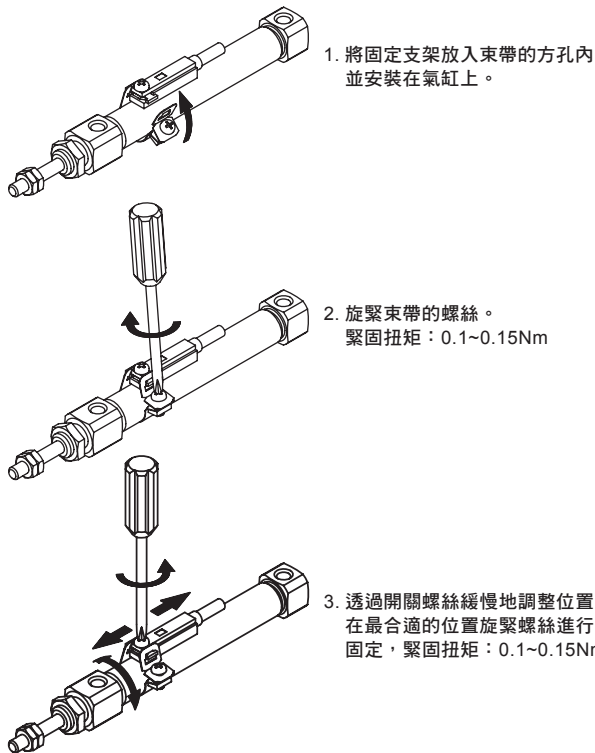
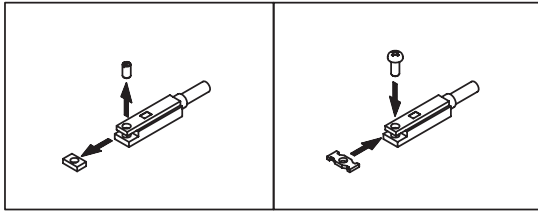


表 2：D 的尺寸 (mm)

開關 缸徑	T0 · T5 有接點	T2 · T3 無接點
ø6	ø16.5 以上	ø22.5 以上
ø10	ø21 以上	ø26.5 以上
ø16	ø34 以上	ø35 以上

安裝／裝配／調整時

■請根據下圖所示安裝T形開關。



1. 將固定支架放入束帶的方孔內並安裝在氣缸上。

2. 旋緊束帶的螺絲。
緊固扭矩：0.1~0.15Nm

3. 透過開關螺絲緩慢地調整位置，在最合適的位置旋緊螺絲進行固定，緊固扭矩：0.1~0.15Nm

■請勿對缸筒施加橫向的配管力等外力。

缸筒變形可能會導致作動不穩定。

■配管時請使用軟管接頭(附固定縮節)和速度控制器。

■請勿旋轉端蓋。

●在氣缸安裝及在氣口旋入管接頭時，如果旋轉端蓋的話，可能會造成端蓋結合部破損。

■使用中請確保施加在活塞桿的負荷始終處於軸向。

■活塞桿前端與工件相連時，請勿將旋緊力矩施加到氣缸上。

■旋緊六角螺帽時，請在下列旋緊力矩範圍內進行。

ø6:1.46N·m±10%
ø10:4.09N·m±10%
ø16:8.78N·m±10%

2. 單動型SCPG-X・SCPG-Y

▲ 注意

■若使用單動氣缸，伸出型在活塞桿縮回時以及縮回型在活塞桿伸出時，請勿施加負荷。

因為氣缸內置的彈簧只對活塞桿產生復位力，因此如果施加上述負荷的話，就無法回復到行程終端。

■若使用單動氣缸，端蓋上設有通氣孔，在裝配時，請注意不要使通氣孔堵塞。

否則會導致作動不良。

■請勿將單動氣缸置於加壓狀態下。

長期加壓的情況下，在排出壓力後會發生活塞桿彈簧在負荷作用下無法復位。

使用及維修時

1. 一般準則

▲ 注意

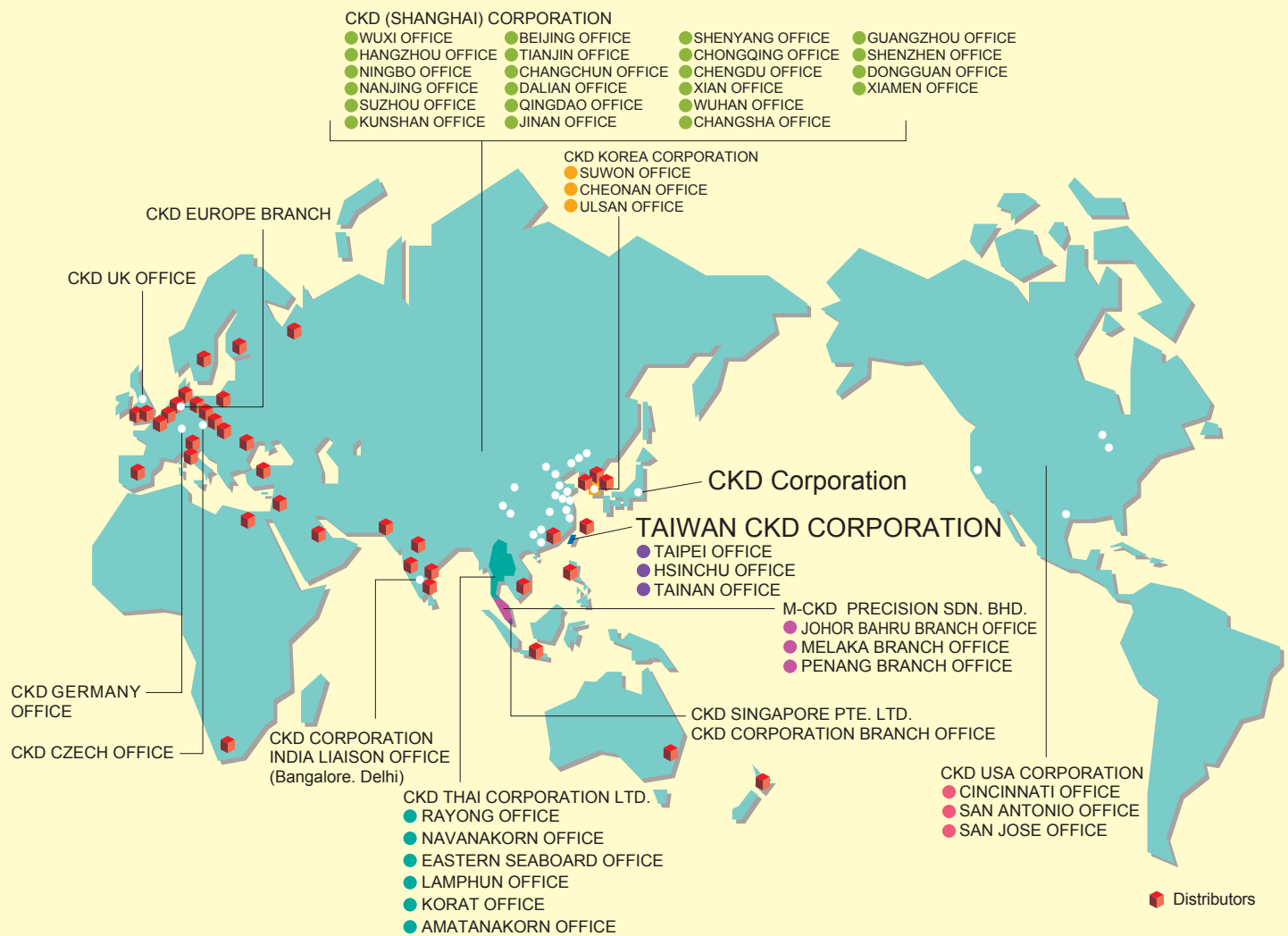
■該氣缸是非拆卸型，請勿對端蓋和缸筒施加外力。

2. 附橡膠空氣緩衝SCPG-※C

▲ 注意

■若是長期放置，由於緩衝剛性的變化有時會在低壓設定值時，行程比基準值稍短。因此請先進行試運轉幾次，或多次作動，亦或在高壓力下進行多次來回作動。

MEMO



台灣喜開理股份有限公司

Website: <http://www.ckdtaiwan.com.tw/>

● 台北總部 TAIPEI OFFICE
24250 新北市新莊區中興路一段109號16樓之3

電話：+886-(0)2-8522-8198
傳真：+886-(0)2-8522-8128

● 新竹營業所 HSINCHU OFFICE
30264 新竹縣竹北市光明六路東一段245號14樓

電話：+886-(0)3-550-5770
傳真：+886-(0)3-550-5750

● 台南營業所 TAINAN OFFICE
74146 台南市新市區大業一路8號601-1室
電話：+886-(0)6-505-1110 +886-(0)6-505-1120
傳真：+886-(0)6-505-1130

CKD Corporation

Website: <http://www.ckd.co.jp/>

- Overseas Sales Administration Dept.
2-250, Ouji, Komaki, Aichi 485-8551, Japan
- PHONE +81-(0)568-74-1338 FAX +81-(0)568-77-3461

China
CKD (Shanghai) Corporation
● Sales Headquarters / Shanghai Office
Room 601, Yuanzhongkeyuan Building, No. 1905 Hongmei Road, Xuhui District, Shanghai 200233, China
PHONE +86-(0)21-61911888 FAX +86-(0)21-60905356

Korea
CKD Korea Corporation
● Headquarters
3rd Floor, Samyoung Building, 371-20, Sinsu-Dong, Mapo-Gu, Seoul 121-856, Korea
PHONE +82-(0)2-783-5201~5203 FAX +82-(0)2-783-5204

Singapore
CKD Singapore Pte. Ltd.
33 Tannery Lane, #04-01 Hoesteel Industrial Building, Singapore 347789, Singapore
PHONE +65-67442623 FAX +65-67442486

CKD Corporation Branch Office
33 Tannery Lane, #04-01 Hoesteel Industrial Building, Singapore 347789, Singapore
PHONE +65-67447260 FAX +65-68421022

U.S.A.
CKD USA Corporation
● Chicago Headquarters
4080 Winnetka Avenue, Rolling Meadows, IL 60008, USA
PHONE +1-847-368-0539 FAX +1-847-788-0575

EUROPE
CKD Corporation Europe Branch
De Fruittuin 28, Hoofddorp, the Netherlands
PHONE +31-(0)23-5541490 FAX +31-(0)23-5541491

Malaysia
M-CKD Precision Sdn. Bhd.
● Head Office
Lot No. 6, Jalan Modal 23/2, Seksyen 23, Kawasan MIEL, Fasa 8, 40300 Shah Alam, Selangor Darul Ehsan, Malaysia
PHONE +60-(0)3-5541-1468 FAX +60-(0)3-5541-1533

Thailand
CKD Thai Corporation Ltd.
● Sales Headquarters
Suwan Tower, 14/1 Soi Saladaeng 1, North Sathorn Road, Kwaeng Silom, Khet Bangrak, Bangkok 10500, Thailand
PHONE +66-(0)2-267-6300 FAX +66-(0)2-267-6305

The goods and their replicas, or the technology and software in this catalog are subject to complementary export regulations by Foreign Exchange and Foreign Trade Law of Japan.

If the goods and their replicas, or the technology and software in this catalog are to be exported, laws require the exporter to make sure they will never be used for the development or the manufacture of weapons for mass destruction.

● Specifications are subjected to change without notice.

© CKD Corporation 2013 All copy rights reserved.

© 台灣喜開理股份有限公司 2013 版權所有。