

藥液用氣動閥 AMD Part3R系列



AIR-OPERATED VALVE FOR CHEMICAL LIQUIDS

適用於各式各樣規格的多合一機型!



新增AMD0※3R



今後的標準型

進一步追求AMD Part3系列「標準化」的概念。
適用於流體壓力0.5MPa，流體溫度120°C。
脫胎換骨的AMD Part3R系列。

藥液用氣動閥

AMDZ※3R

AMD0※3R

AMD3※3R

AMD4※3R

AMD5※3R

RoHS



● 促動部選購品

● 適用於各種接頭

附指示器

標準裝備的指示器，讓閥的開閉一目了然。



附流量調整

可調整為任意的流量。



附感測器

閥的關閉狀態可用訊號確認。



日本Pillar工業股份有限公司製Super 300型
P系列

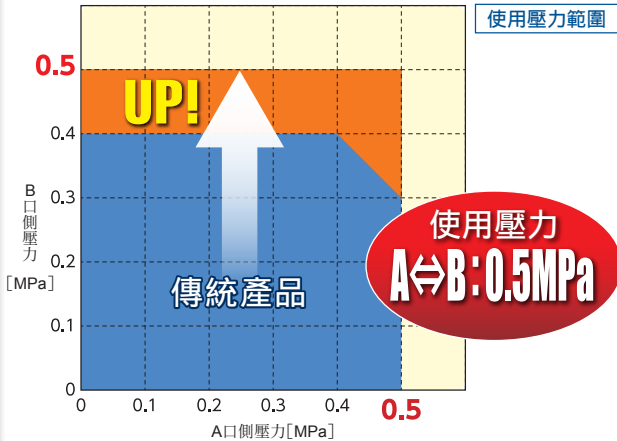


Flowell Corporation製
F-LOCK 60系列

Reborn!

擴大使用壓力範圍

使用壓力範圍比過去的Part3系列更大。
藉由操作壓力共通，讓A和B孔口的使用壓力共通化。



標準機型支援各種藥液

採用耐藥性優異的氟樹脂 (PVDF)
作為促動部材料，無論酸鹼，皆能以標準型因應廣泛的流體。

標準化

| 液體 | 一般、其他 | 氟酸、硝酸 | 氨水 |
|-------------------|-------|-------|-----|
| 傳統產品 (Part 2) | 標準規格 | P規格 | M規格 |
| AMD※※3R (Part 3R) | 標準規格 | | |

Reborn!

擴大標準品的使用流體溫度範圍

- 操作壓力共通化
- 流體溫度共通化

NC、NO共通
0.35~0.5MPa

全機種
120°C

※AMD0、3、4、5※3R系列

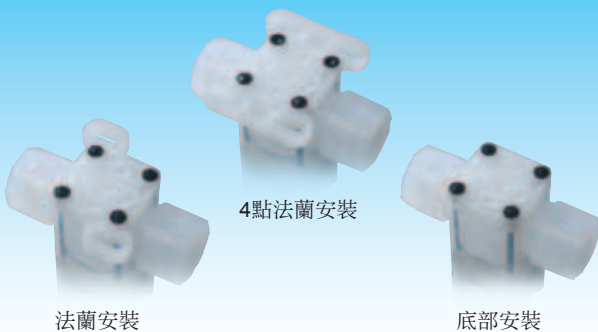
尺寸規格種類

| 配管連接 | 1/8" | 1/4" | 3/8" | 1/2" | 3/4" | 1" | 掲載頁面 |
|----------|------|------|------|------|------|------|------|
| | 6mm | 8mm | 10mm | 12mm | | 25mm | |
| AMDZ※3R | ● | ● | | | | | 1 |
| AMD0※3R | | ● | ● | ● | | | 3 |
| AMD3※3R | | | ● | ● | | | 7 |
| AMD4※3R | | | | | ● | | 11 |
| AMD5※3R | | | | | | ● | 15 |
| AMG※03R | | ● | ● | ● | ● | ● | 19 |
| GAMD※※3R | | ● | ● | ● | ● | ● | 31 |

● 安裝方法

3種安裝方法

除了過去的法蘭安裝和底面安裝，還新增4點法蘭安裝。



3口閥

AMG系列

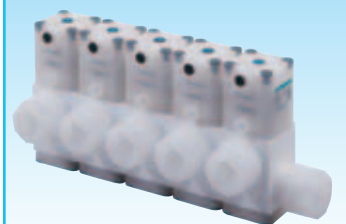
適用於3口閥。



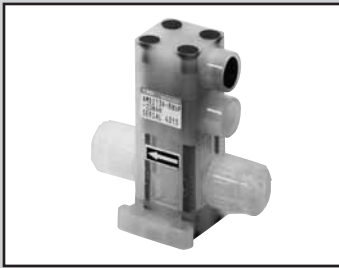
連座

GAMD系列

透過連座化，還可適用於小型、混合連座。



※詳情請洽詢本公司。



藥液用氣動閥

AMDZ×3R Series



規格

| 項目 | | AMDZ×3R | | |
|-----------|------|---|------|------|
| 使用流體 | | 純水、藥液、空氣、N ₂ 氣體(註1) | | |
| 流體溫度 | | 5~120(註2、註3) | | |
| 耐壓力 | | 1.0 | | |
| 使用壓力(A→B) | | 0~0.5 | | |
| 使用壓力(B→A) | | 0~0.5 | | |
| 閥座洩漏 | | 0(水壓) | | |
| 背壓 | | 0~0.5 | | |
| 環境溫度 | | 0~60 | | |
| 頻率 | | 30次/分鐘以下 | | |
| 安裝方式 | | 任意 | | |
| 連接方式 | | OD1/8"配管連接(一體成型接頭) OD φ6配管連接(一體成型接頭) OD1/4"配管連接(一體成型接頭) | | |
| 流孔徑 | | φ2 | φ3.5 | φ4 |
| Cv值(註4) | | 0.07 | 0.22 | 0.25 |
| 操作部 | 操作壓力 | MPa NC、NO:0.4~0.5, 複動:0.3~0.4 | | |
| | 操作口 | Rc1/8(使用操作接口 NC:Y口 NO:X口 複動:X、Y口) | | |

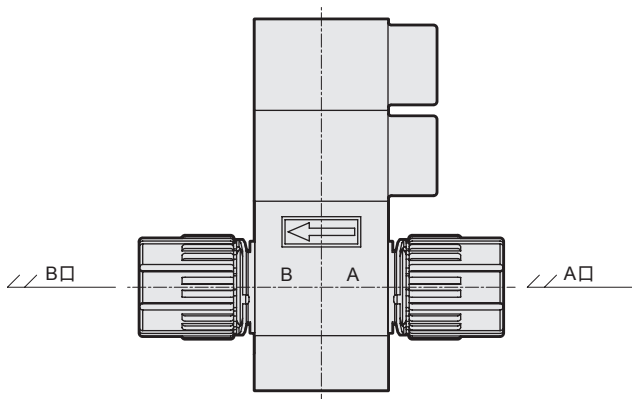
註1:請在確認產品組成材料與使用流體、周圍環境的適應性之後再行使用。(適用性確認一覽表,請參閱第55頁。)

註2:如果是氟酸或含氟酸的藥液,請在5到80℃的範圍內使用。

註3:如果連接方式為F-LOCK60系列接頭,則為5到100℃。

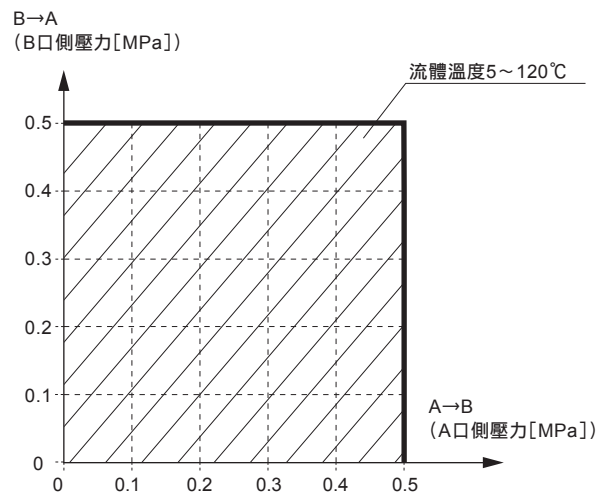
註4:Cv值為溫度在23℃時的值。

結構圖及零件一覽表

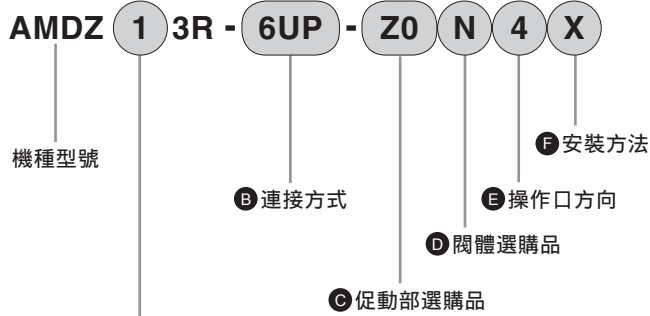


| 零件名稱 | 材質 |
|------|----------|
| 促動部 | PVDF等 |
| 膜片 | PTFE |
| 閥體 | PFA、PTFE |
| 安裝板 | PVDF |

使用壓力



型號標示方法



| A 作動方式 | |
|--------|--------|
| 1 | NC(常關) |
| 2 | NO(常開) |
| 3 | 複動 |

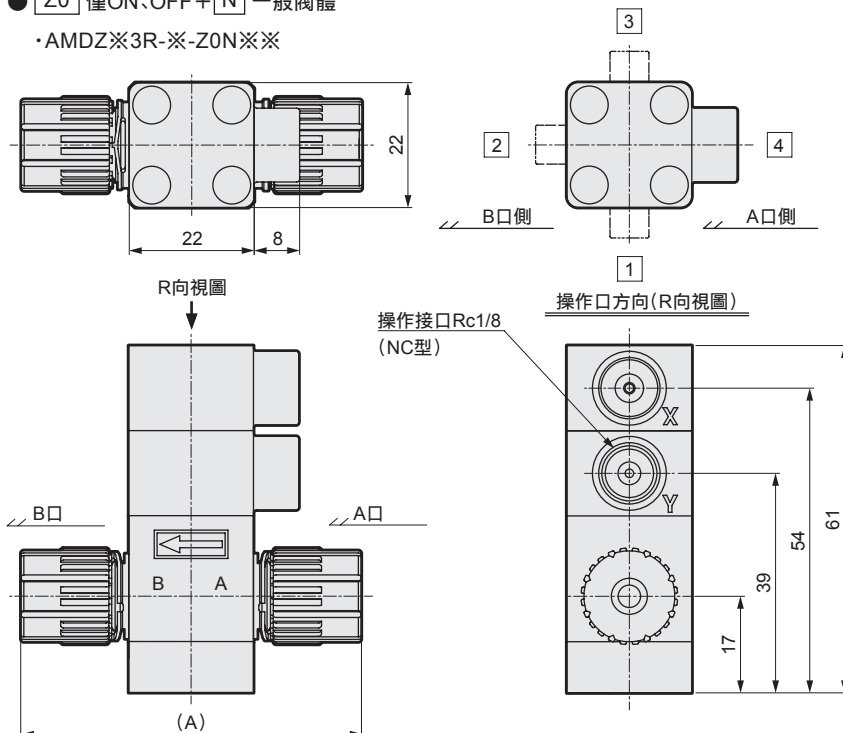
| 記號 | 內容 | 流孔徑 | | | | |
|-----------------|-------------------------------|-------------|----|------|---|---|
| C 促動部選購品 | | φ2 | φ4 | φ3.5 | | |
| Z0 | 僅ON、OFF | ● | ● | ● | ● | ● |
| D 閥體選購品 | | 閥體材質 | | | | |
| N | 一般閥體 | PFA | | PTFE | | |
| E 操作口方向 | | | | | | |
| 4 | <p>俯看閥時，←表示流體流向，↔表示操作口方向。</p> | ● | ● | ● | ● | ● |
| 1 | | ● | ● | ● | ● | ● |
| 2 | | ● | ● | ● | ● | ● |
| 3 | | ● | ● | ● | ● | ● |
| F 安裝方法 | | | | | | |
| X | 底部安裝 | ● | ● | ● | ● | ● |
| H | 4點法蘭安裝 | ● | ● | ● | ● | ● |

選定型號時的注意事項

註：如果是F-LOCK60系列接頭，則為接單生產品。
如需其他的連接方式，請洽詢本公司。

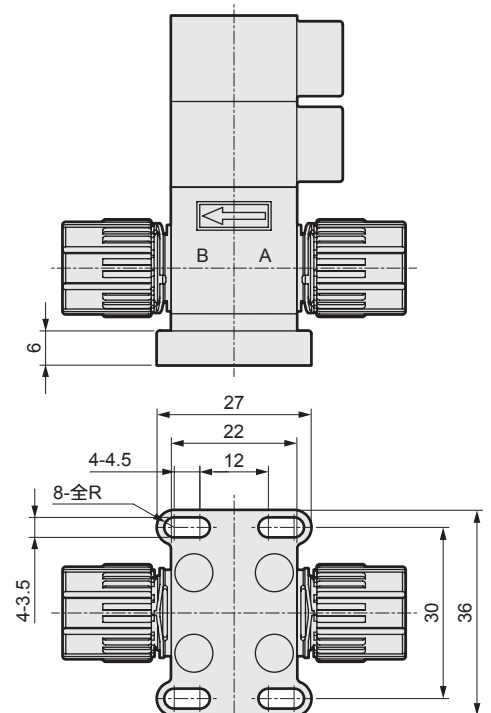
外型尺寸圖

- **Z0** 僅ON、OFF + **N** 一般閥體
- AMDZ※3R-※-Z0N※※

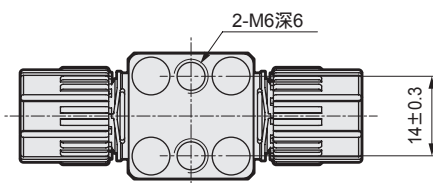


| 連接方式 | A |
|------|----|
| 6BUP | 50 |
| 6UP | 60 |
| 8BUP | 60 |
| 6UR | 82 |
| 8BUR | 84 |

- **H** 4點法蘭安裝
- AMDZ※3R-※-※※※H



- **X** 底部安裝
- AMDZ※3R-※-※※※X





藥液用氣動閥

AMD0※3R Series



規格

| 項目 | | AMD0※3R | | | | | |
|---------------------------|--|--|------|------|-----|-----|--|
| 使用流體 | | 藥液、純水、空氣、N ₂ 氣體(註1) | | | | | |
| 流體溫度 °C | | 5~120(註3、註4) | | | | | |
| 耐壓力 MPa | | 1.0 | | | | | |
| 使用壓力(A→B) MPa | | 0~0.5 | | | | | |
| 使用壓力(B→A) MPa | | 0~0.5 | | | | | |
| 閥座洩漏 cm ³ /min | | 0(水壓) | | | | | |
| 背壓 MPa | | 0~0.5 | | | | | |
| 環境溫度 °C | | 0~60 | | | | | |
| 頻率 | | 30次/分鐘以下 | | | | | |
| 安裝方式 | | 任意 | | | | | |
| 連接方式 | | OD φ6、φ8、φ10配管連接(一體成型接頭) OD 1/4"、3/8"配管連接(一體成型接頭) | | | | | |
| 流孔徑 (註5) | | φ3.5 | φ4 | φ6 | φ7 | φ8 | |
| Cv值 (註6) | | 0.28 | 0.34 | 0.64 | 0.7 | 0.8 | |
| 操作部 | | NC、NO:0.35~0.5 複動:0.3~0.4 | | | | | |
| 操作口 | | Rc1/8(使用操作口 NC:Y口 NO:X口 複動:X、Y口) | | | | | |

註1:請在確認產品結構材料與使用流體、周圍環境的適應性之後再行使用。(適用性確認一覽表,請參閱第55頁。)

註2:關於流量特性,請參閱第45~46頁。

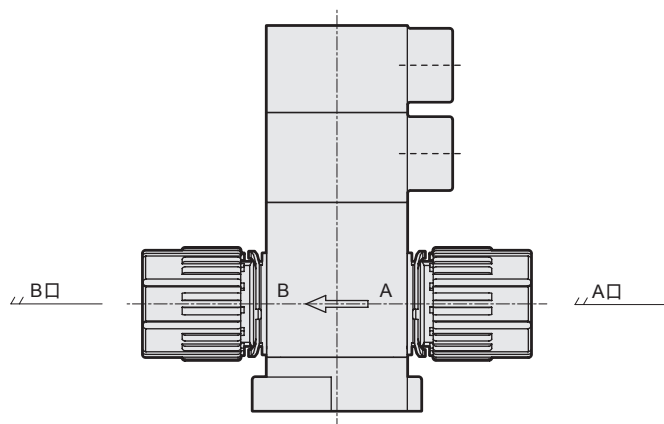
註3:如果是氟酸或含氟酸的藥液,請在5到80°C的範圍內使用。

註4:如果連接方式為F-LOCK60系列接頭,則為5到100°C。

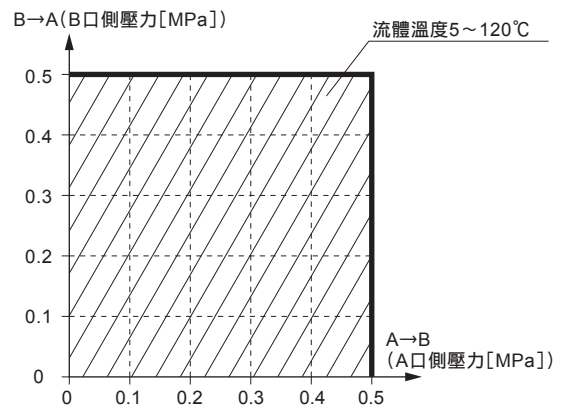
註5:有關各機種的流孔徑,請查詢型號標示方法進行確認。

註6:Cv值為溫度在23°C時的值。

結構圖及零件一覽表

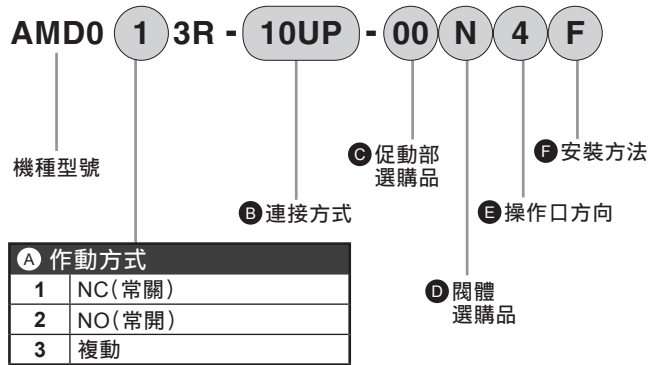


使用壓力



| 零件名稱 | 材質 |
|------|----------|
| 促動部 | PVDF等 |
| 膜片 | PTFE |
| 閥體 | PFA、PTFE |
| 安裝板 | PVDF |

型號標示方法



| B 連接方式(註1) | | | | | | | | | | |
|--------------------------------------|--------------------------------|---------------------------|----------------------------|-------------------------------|---------------------------|--------------------------------|---------------------------|----------------------------|-------------------------------|---|
| 6UP | 8BUP | 8UP | 10UP | 10BUP | 6UR | 8BUR | 8UR | 10UR | 10BUR | |
| SUPER 300 TYPE PILLAR接頭 P系列一體型 | | | | | F-LOCK 60系列 一體成型接頭 | | | | | |
| φ6 × φ4 配管 連接 | 1/4" × 5/32" 配管 連接 | φ8 × φ6 配管 連接 | φ10 × φ8 配管 連接 | 3/8" × 1/4" 配管 連接 | φ6 × φ4 配管 連接 | 1/4" × 5/32" 配管 連接 | φ8 × φ6 配管 連接 | φ10 × φ8 配管 連接 | 3/8" × 1/4" 配管 連接 | |
| | φ4 | φ6 | φ8 | | φ3.5 | φ6 | φ7 | φ6 | | |
| C 促動部選購品 | | | | | | | | | | |
| 00 | 僅ON、OFF(附指示器) | | | | | | | | | |
| 10 | 附流量調整 | | | | | | | | | |
| D 閥體選購品 | | | | | | | | | | |
| 內容 | | 閥體材質 | | | | | | | | |
| N | 一般閥體 | PFA | | | | | PTFE | | | |
| E 操作口方向(註2) | | | | | | | | | | |
| 4 | | ● | ● | ● | ● | ● | ● | ● | ● | ● |
| 1 | | ● | ● | ● | ● | ● | ● | ● | ● | ● |
| 2 | | ● | ● | ● | ● | ● | ● | ● | ● | ● |
| 3 | | ● | ● | ● | ● | ● | ● | ● | ● | ● |
| F 安裝方法(註2) | | | | | | | | | | |
| F | 法蘭安裝 | ● | ● | ● | ● | ● | ● | ● | ● | ● |
| H | 4點法蘭安裝 | ● | ● | ● | ● | ● | ● | ● | ● | ● |
| X | 底部安裝 | ● | ● | ● | ● | ● | ● | ● | ● | ● |

選定型號時的注意事項

註1: 如果是F-LOCK60系列接頭以及主體材質為PTFE時, 則為接單生產品。

如需其他的連接方式, 請洽詢本公司。

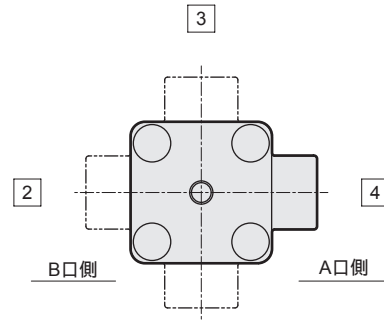
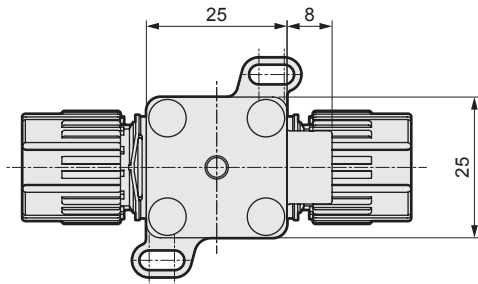
註2: 有關操作口方向和安裝板, 請參閱外型尺寸圖。

註3: 有關促動部選購品: 附感測器之相關, 詳情請洽詢本公司。

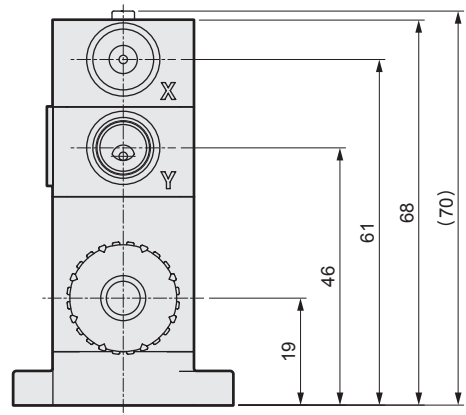
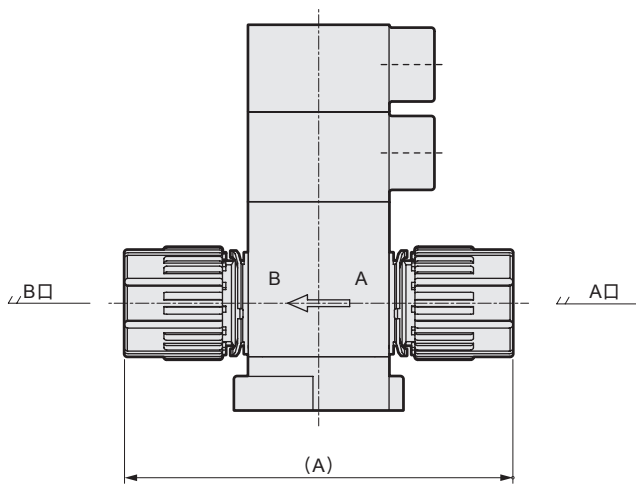
外型尺寸圖

● 00 僅ON、OFF(附指示器)

・AMD0※3R-※1-00N※※



1

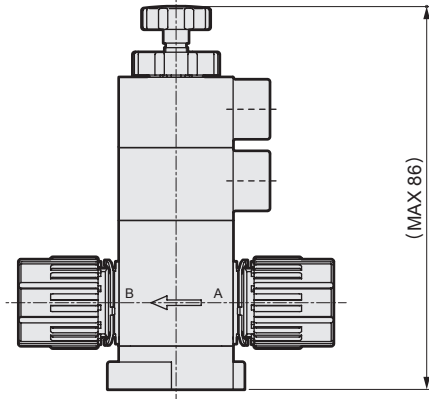


| ※1 (連接方式) | A |
|-----------|-----|
| 6UP | 63 |
| 8BUP | 63 |
| 8UP | 69 |
| 10UP | 75 |
| 10BUP | 75 |
| 6UR | 85 |
| 8BUR | 87 |
| 8UR | 87 |
| 10UR | 99 |
| 10BUR | 103 |

外型尺寸圖

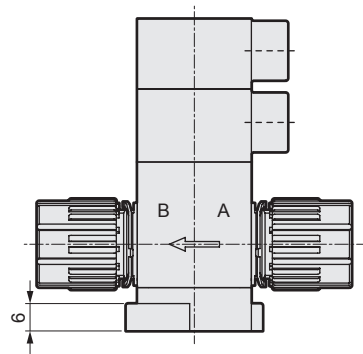
● **10** 附流量調整

・AMD0※3R-※-10N※※



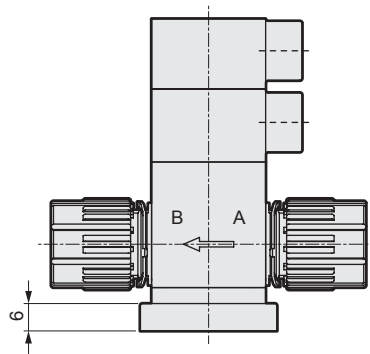
● **F** 法蘭安裝

・AMD0※3R-※-※※※F



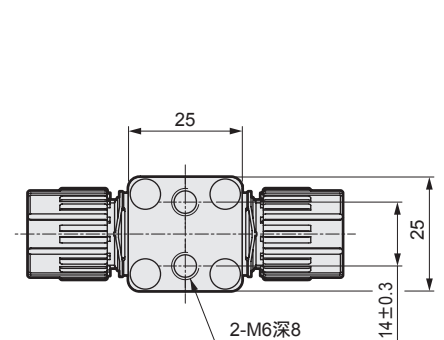
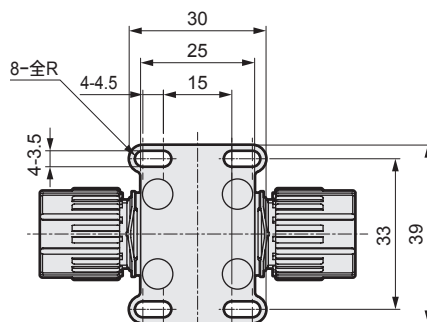
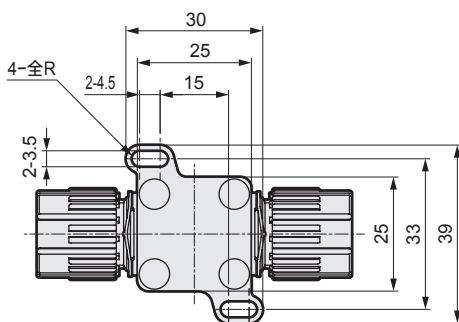
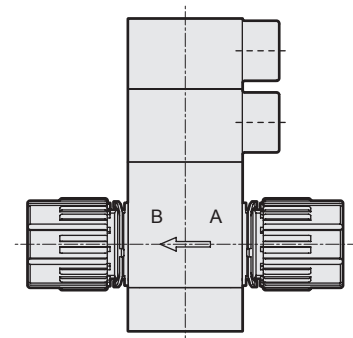
● **H** 4點法蘭安裝

・AMD0※3R-※-※※※H



● **X** 底部安裝

・AMD0※3R-※-※※※X





藥液用氣動閥

AMD3※3R Series



規格

| 項目 | | AMD3※3R | | | | |
|------------|----------------------|--|-----|------|------------|------|
| 閥體選購品 | | N (一般閥體) | | | B (附旁通的閥體) | |
| 使用流體 | | 藥液、純水、空氣、N ₂ 氣體 (註1) | | | | |
| 流體溫度 | °C | 5~120 (註3、註4) | | | 5~90 | |
| 耐壓力 | MPa | 1.0 | | | | |
| 使用壓力 (A→B) | MPa | 0~0.5 | | | 參考下圖「使用壓力」 | |
| 使用壓力 (B→A) | MPa | 0~0.5 | | | 參考下圖「使用壓力」 | |
| 閥座洩漏 | cm ³ /min | 0 (水壓) | | | | |
| 背壓 | MPa | 0~0.5 | | | 參考下圖「使用壓力」 | |
| 環境溫度 | °C | 0~60 (附感測器時為0~50) | | | | |
| 頻率 | | 30次/分鐘以下 | | | | |
| 安裝方式 | | 任意 | | | | |
| 連接方式 | | OD φ 10、φ 12配管連接 (一體成型接頭) OD 3/8"、1/2"配管連接 (一體成型接頭) | | | | |
| 流孔徑 (註5) | | φ 6 | φ 7 | φ 8 | φ 9 | φ 10 |
| Cv值 (註6) | | 0.7 | 1 | 1.25 | 1.6 | 1.8 |
| 旁通流孔徑 | | - | | | φ 2.3 | |
| 操作部 | 操作壓力 | NC、NO: 0.35~0.5 複動: 0.3~0.4 | | | | |
| | 操作口 | Rc1/8 (使用操作口 NC: Y口 NO: X口 複動: X、Y口) | | | | |
| 感測器 | | 請參考第43~44頁。 | | | | |

註1: 請在確認產品結構材料與使用流體、周圍環境的適應性之後再行使用。(適用性確認一覽表, 請參閱第55頁。)

如果是氟酸或含氟酸的藥液, 則無法使用附旁通閥體。

註2: 關於流量特性, 請參閱45~46頁。

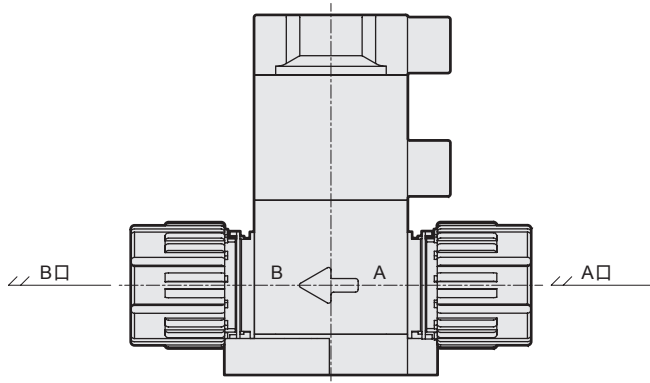
註3: 如果是氟酸或含氟酸的藥液, 請在5到80°C的範圍內使用。

註4: 如果連接方式為F-LOCK60系列接頭, 則為5到100°C。

註5: 有關各機種的流孔徑, 請查詢型號標示方法進行確認。

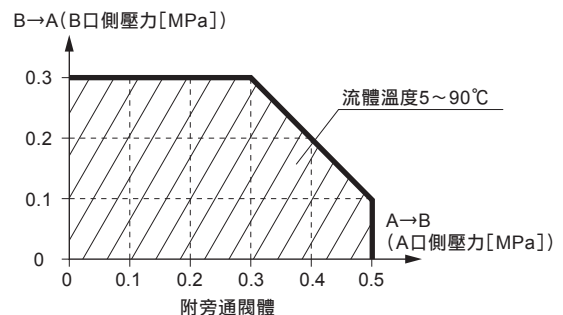
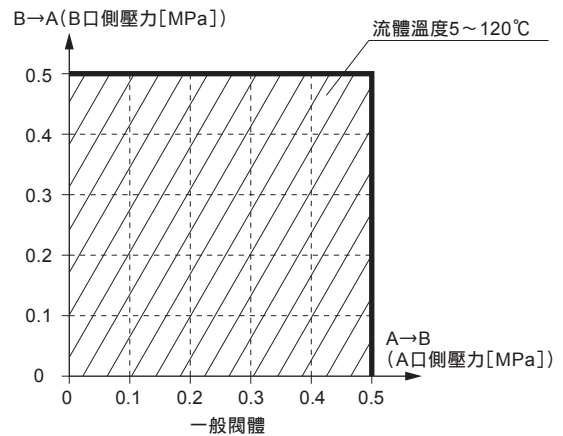
註6: Cv值為溫度在23°C時的值。

結構圖及零件一覽表

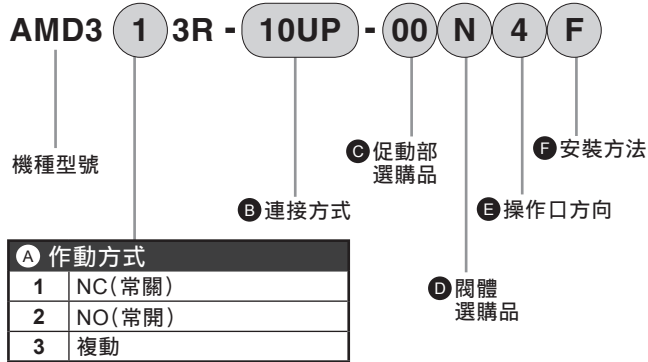


| 零件名稱 | 材質 |
|------|----------|
| 促動部 | PVDF等 |
| 膜片 | PTFE |
| 閥體 | PFA、PTFE |
| 安裝板 | PVDF |

使用壓力



型號標示方法



| B 連接方式(註1) | | | | | | | |
|--------------------------------------|-------------------------------|-----------------------------|-------------------------------|----------------------------|-------------------------------|-----------------------------|-------------------------------|
| 10UP | 10BUP | 12UP | 15BUP | 10UR | 10BUR | 12UR | 15BUR |
| SUPER 300 TYPE PILLAR接頭 P系列一體型 | | | | F-LOCK 60系列 一體成型接頭 | | | |
| φ10 × φ8 配管 連接 | 3/8" × 1/4" 配管 連接 | φ12 × φ10 配管 連接 | 1/2" × 3/8" 配管 連接 | φ10 × φ8 配管 連接 | 3/8" × 1/4" 配管 連接 | φ12 × φ10 配管 連接 | 1/2" × 3/8" 配管 連接 |

| 記號 | 內容 | 流孔徑 | | | | | | | | | |
|--------------------|---------------|----------|-------------|-----|------|------|----|---|---|---|---|
| C 促動部選購品 | | | φ8 | φ10 | φ7 | φ6 | φ9 | | | | |
| 00 | 僅ON、OFF(附指示器) | | ● | ● | ● | ● | ● | ● | ● | ● | ● |
| 10 | 附流量調整 | | ● | ● | ● | ● | ● | ● | ● | ● | |
| 附感測器 | 電晶體 | 纜線方向(註2) | 纜線長度 | | | | | | | | |
| A1 | NPN | 操作口側 | 1m | ● | ● | ● | ● | ● | ● | ● | ● |
| A3 | | | 3m | ● | ● | ● | ● | ● | ● | ● | ● |
| B1 | | 操作口反向側 | 1m | ● | ● | ● | ● | ● | ● | ● | ● |
| B3 | | | 3m | ● | ● | ● | ● | ● | ● | ● | ● |
| C1 | PNP | 操作口側 | 1m | ● | ● | ● | ● | ● | ● | ● | ● |
| D1 | | 操作口反向側 | 1m | ● | ● | ● | ● | ● | ● | ● | ● |
| D 閥體選購品 | | | 閥體材質 | | | | | | | | |
| N | 一般閥體 | | PFA | PFA | PTFE | PTFE | | | | | |
| B | 附旁通的閥體 | | PTFE | PFA | PTFE | PTFE | | | | | |
| E 操作口方向(註2) | | | | | | | | | | | |
| 4 | | | ● | ● | ● | ● | ● | ● | ● | ● | |
| 1 | | | ● | ● | ● | ● | ● | ● | ● | ● | |
| 2 | | | ● | ● | ● | ● | ● | ● | ● | ● | |
| 3 | | | ● | ● | ● | ● | ● | ● | ● | ● | |
| F 安裝方法(註2) | | | | | | | | | | | |
| F | 法蘭安裝 | | ● | ● | ● | ● | ● | ● | ● | ● | |
| H | 4點法蘭安裝 | | ● | ● | ● | ● | ● | ● | ● | ● | |
| X | 底部安裝 | | ● | ● | ● | ● | ● | ● | ● | ● | |

⚠ 選定型號時的注意事項

註1: 如果是F-LOCK60系列接頭以及閥體材質為PTFE時, 則為接單生產品。

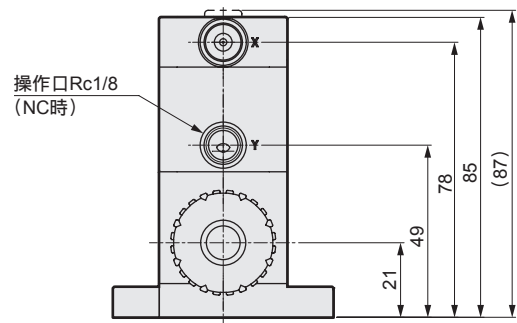
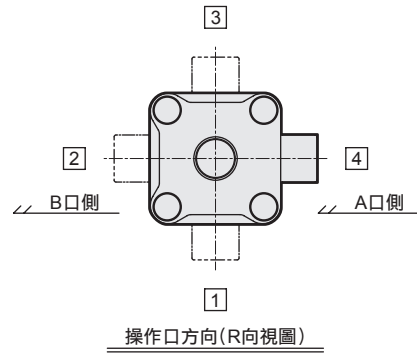
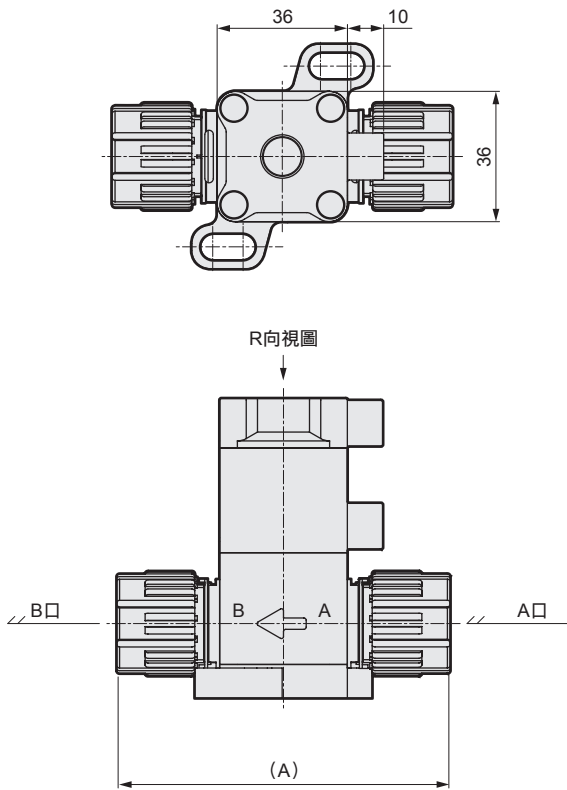
如需其他的連接方式, 請洽詢本公司。

註2: 有關操作口方向、感測器纜線方向和安裝板, 請參閱外型尺寸圖。

外型尺寸圖

- 00 僅ON、OFF(附指示器) + N 一般閥體

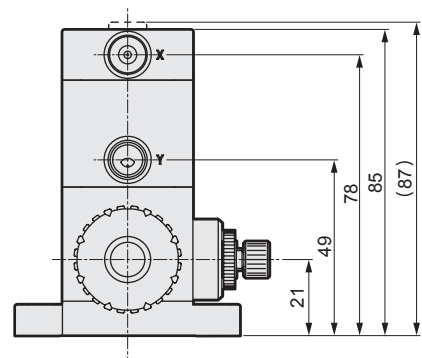
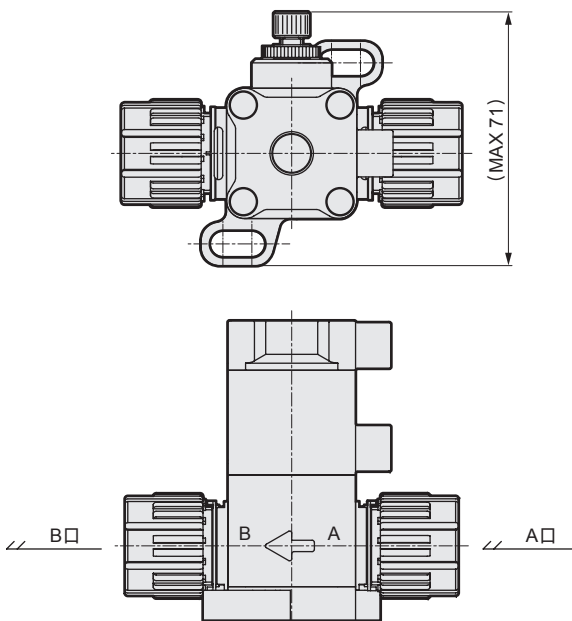
・AMD3※3R-※1-00N※※



| ※1 (連接方式) | A |
|-----------|-----|
| 10UP | 86 |
| 10BUP | 86 |
| 12UP | 94 |
| 15BUP | 94 |
| 10UR | 110 |
| 10BUR | 114 |
| 12UR | 110 |
| 15BUR | 114 |

- 00 僅ON、OFF(附指示器) + B 附旁通閥體

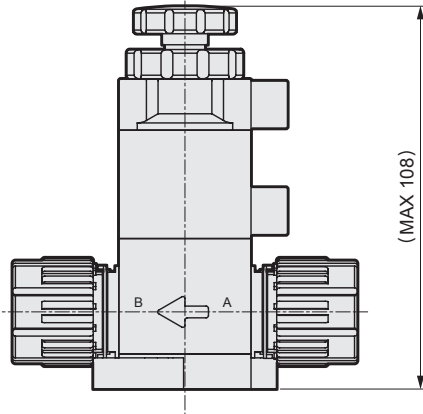
・AMD3※3R-※-00B※※



外型尺寸圖

● **10** 附流量調整

・AMD3※3R-※-10※※※



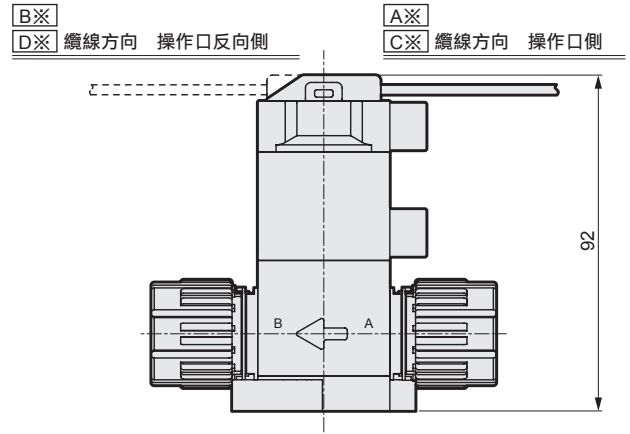
● **A※** 附感測器

B※

C※

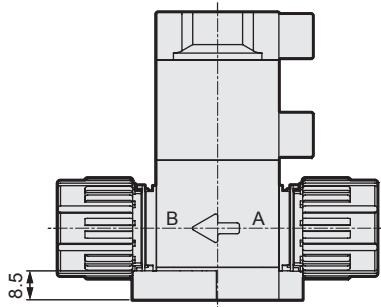
D※

・AMD3※3R-※^A※^B※^C※^D※※※



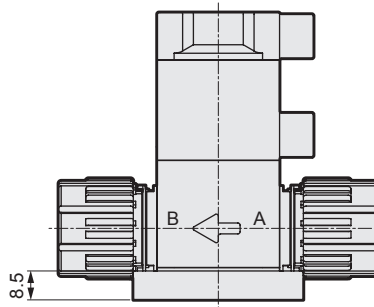
● **F** 法蘭安裝

・AMD3※3R-※-※※※F



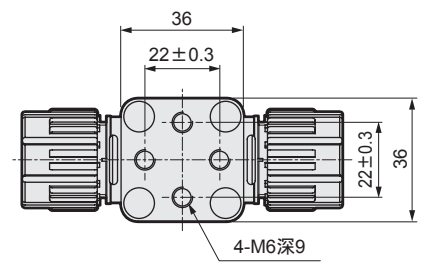
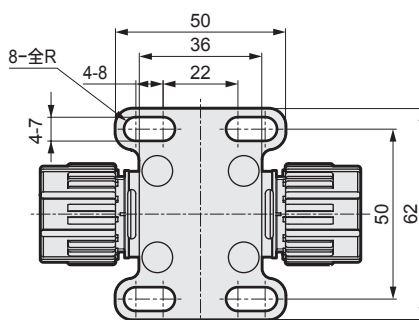
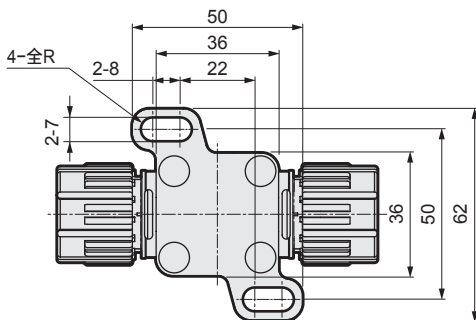
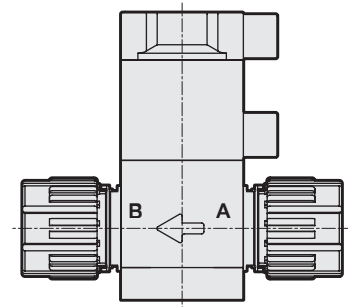
● **H** 4點法蘭安裝

・AMD3※3R-※-※※※H



● **X** 底部安裝

・AMD3※3R-※-※※※X





藥液用氣動閥

AMD4×3R Series



出口貿易管理法令管制物品

規格

| 項目 | | AMD4×3R | |
|------------|----------------------|-----------------------------------|------------|
| 閥體選購品 | | N (一般閥體) | B (附旁通閥體) |
| 使用流體 | | 藥液、純水、空氣、N ₂ 氣體 (註1) | |
| 流體溫度 | °C | 5~120 (註3、註4) | 5~90 |
| 耐壓力 | MPa | 1.0 | |
| 使用壓力 (A→B) | MPa | 0~0.5 | 參考下圖「使用壓力」 |
| 使用壓力 (B→A) | MPa | 0~0.5 | 參考下圖「使用壓力」 |
| 閥座洩漏 | cm ³ /min | 0 (水壓) | |
| 背壓 | MPa | 0~0.5 | 參考下圖「使用壓力」 |
| 環境溫度 | °C | 0~60 (附感測器時為0~50) | |
| 頻率 | | 20次/分鐘以下 | |
| 安裝方式 | | 任意 | |
| 連接方式 | | OD3/4"配管連接 (一體成型接頭) | |
| 流孔徑 | (註5) | φ 15 | φ 16 |
| Cv值 | (註6) | 4.5 | 5 |
| 旁通流孔徑 | | - | φ 6 |
| 操作部 | 操作壓力 | MPa NC、NO:0.35~0.5 複動:0.3~0.4 | |
| | 操作口 | Rc1/8 (使用操作口 NC:Y口 NO:X口 複動:X、Y口) | |
| 感測器 | | 請參考第43~44頁。 | |

註1: 請在確認產品結構材料與使用流體、周圍環境的適應性之後再行使用。(適用性確認一覽表, 請參閱第55頁。)

如果是氟酸或含氟酸的藥液, 則無法使用附旁通閥體。

註2: 關於流量特性, 請參閱第45~46頁。

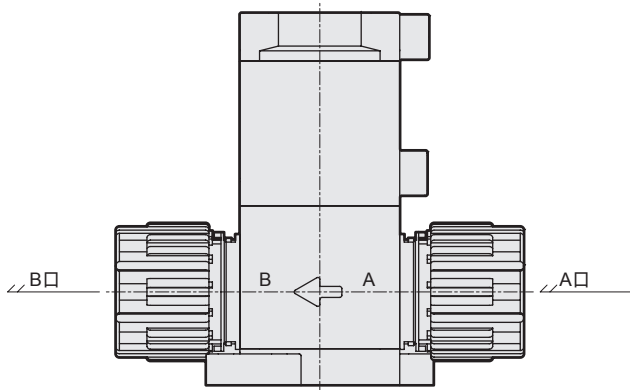
註3: 如果是氟酸或含氟酸的藥液, 請在5到80°C的範圍內使用。

註4: 如果連接方式為F-LOCK60系列接頭, 則為5到100°C。

註5: 有關各機種的流孔徑, 請查詢型號標示方法進行確認。

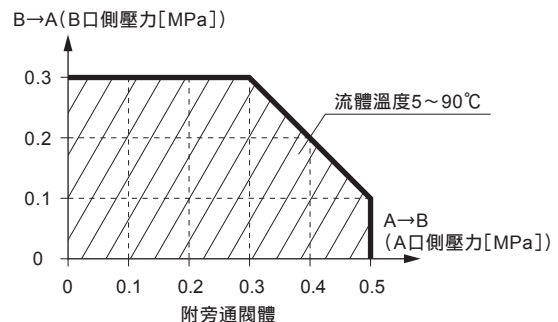
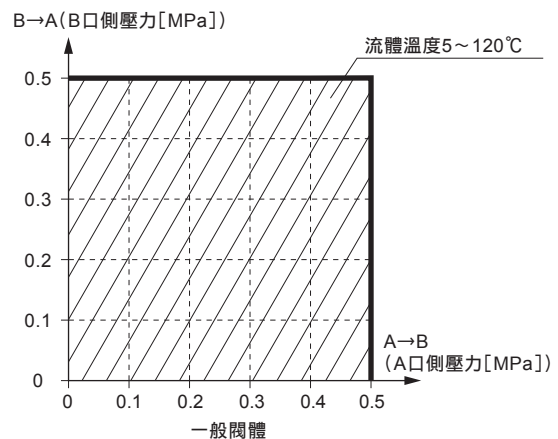
註6: Cv值為溫度在23°C時的值。

結構圖及零件一覽表

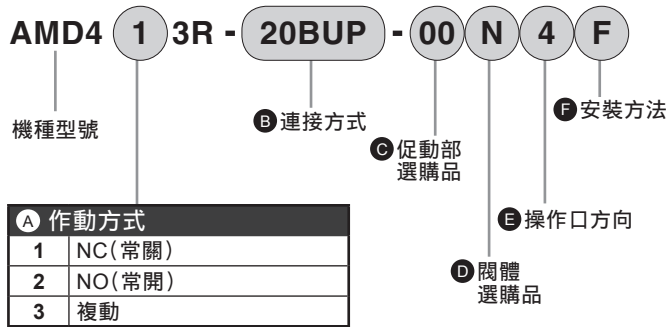


| 零件名稱 | 材質 |
|------|----------|
| 促動部 | PVDF等 |
| 膜片 | PTFE |
| 閥體 | PFA、PTFE |
| 安裝板 | PVDF |

使用壓力



型號標示方法



| B 連接方式(註1) | |
|--------------------------------------|--------------------------|
| 20BUP | 20BUR |
| SUPER 300 TYPE PILLAR接頭 P系列一體型 | F-LOCK 60系列 一體成型接頭 |
| 3/4" × 5/8" 配管連接 | 3/4" × 5/8" 配管連接 |

| 記號 | 內容 | 流孔徑 | | |
|--------------------|---------------|----------|------|------|
| C 促動部選購品 | | | | |
| 00 | 僅ON、OFF(附指示器) | | ● | ● |
| 10 | 附流量調整 | | ● | ● |
| 附感測器 | 電晶體 | 纜線方向(註2) | 纜線長度 | |
| A1 | NPN | 操作口側 | 1m | ● |
| A3 | | | 3m | ● |
| B1 | | 操作口反向側 | 1m | ● |
| B3 | | | 3m | ● |
| C1 | PNP | 操作口側 | 1m | ● |
| D1 | | 操作口反向側 | 1m | ● |
| D 閥體選購品 | | | | |
| | | 閥體材質 | | |
| N | 一般閥體 | PFA | | PTFE |
| B | 附旁通閥體 | PFA | | PTFE |
| E 操作口方向(註2) | | | | |
| 4 | | ● | ● | |
| 1 | | ● | ● | |
| 2 | | ● | ● | |
| 3 | | ● | ● | |
| F 安裝方法(註2) | | | | |
| F | 法蘭安裝 | | ● | ● |
| H | 4點法蘭安裝 | | ● | ● |
| X | 底部安裝 | | ● | ● |

選定型號時的注意事項

註1:如果是F-LOCK60系列接頭,則為接單生產品。

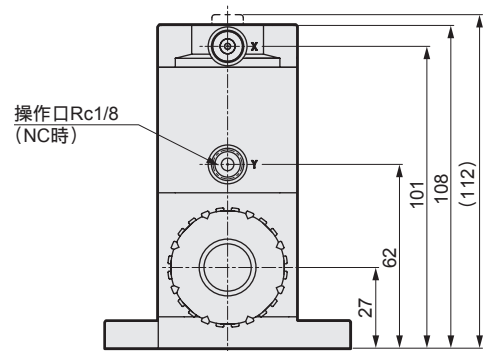
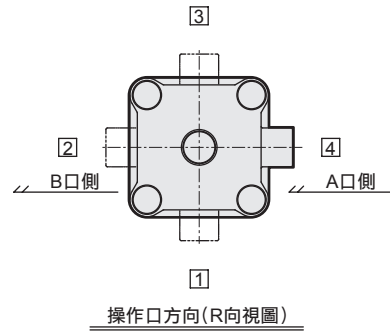
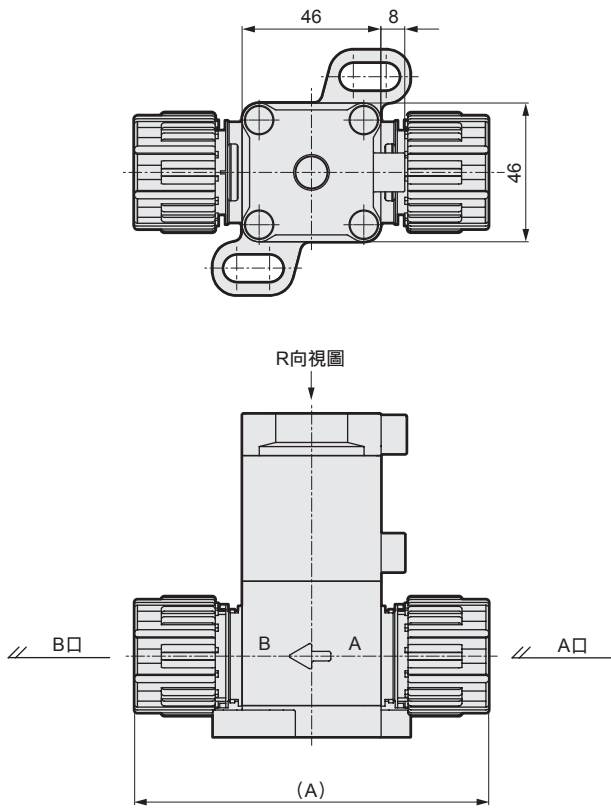
如需其他的連接方式,請洽詢本公司。

註2:有關操作口方向、感測器纜線方向和安裝板,請參閱外型尺寸圖。

外型尺寸圖

- 00 僅ON、OFF(附指示器) + N 一般閥體

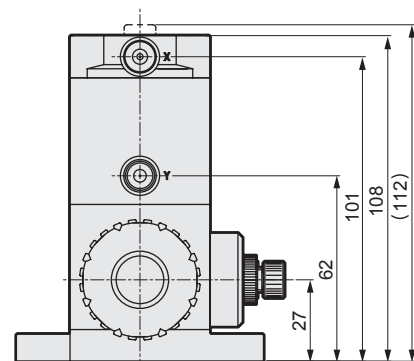
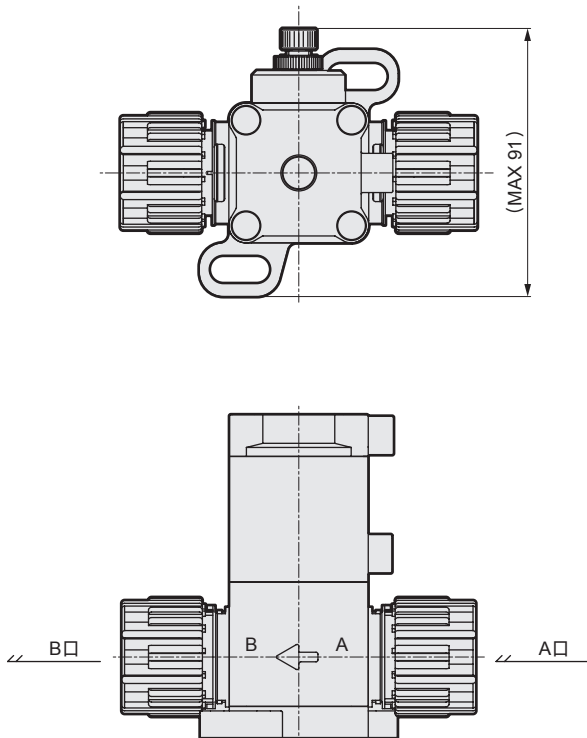
・AMD4※3R-※1-00N※※



| ※1 (連接方式) | A |
|-----------|-----|
| 20BUP | 118 |
| 20BUR | 134 |

- 00 僅ON、OFF(附指示器) + B 附旁通閥體

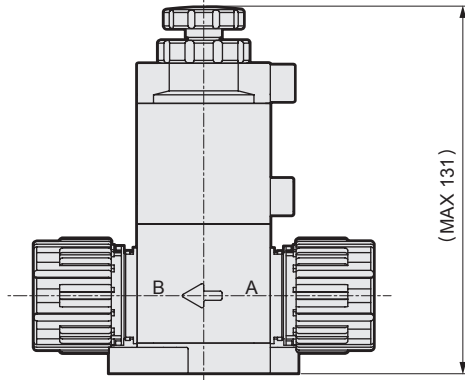
・AMD4※3R-※-00B※※



外型尺寸圖

● **10** 附流量調整

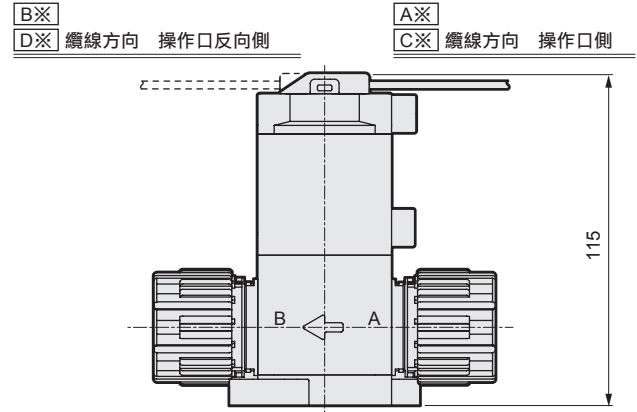
・AMD4※3R-※-10※※※



● **A※** 附感測器

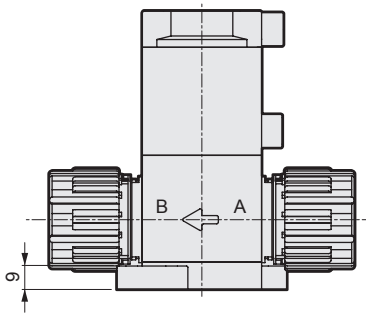
B※ 附感測器
C※ 附感測器
D※ 附感測器

・AMD4※3R-※^A※^B※^C※^D※※※



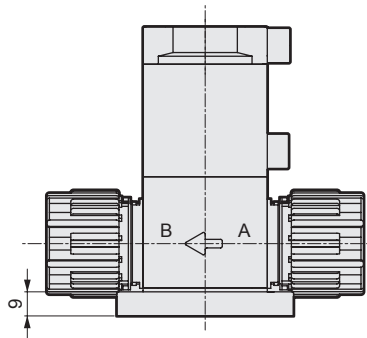
● **F** 法蘭安裝

・AMD4※3R-※-※※※F



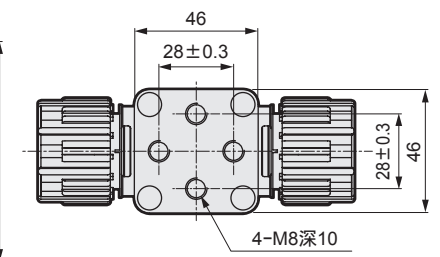
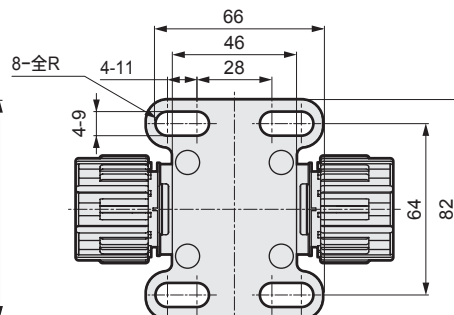
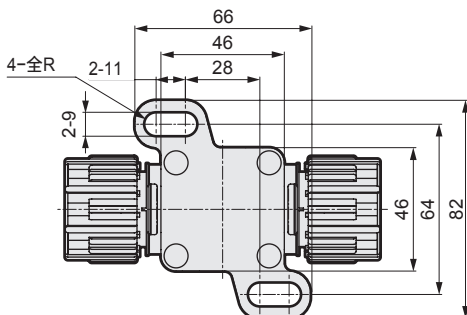
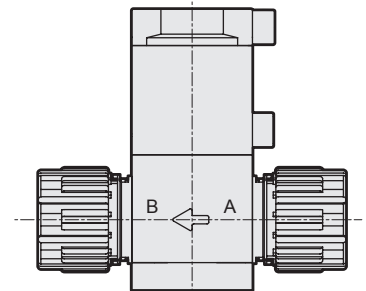
● **H** 4點法蘭安裝

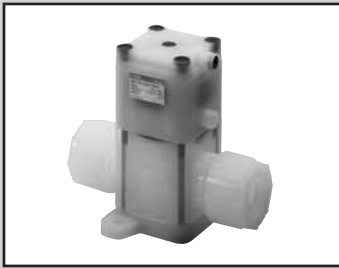
・AMD4※3R-※-※※※H



● **X** 底部安裝

・AMD4※3R-※-※※※X





藥液用氣動閥

AMD5※3R Series



出口貿易管理法令管制物品

規格

| 項目 | AMD5※3R | |
|------------|--|-----------------------------------|
| | N (一般閥體) | B (附旁通閥體) |
| 閥體選購品 | | |
| 使用流體 | 藥液、純水、空氣、N ₂ 氣體 (註1) | |
| 流體溫度 | 5~120 (註3、註4) | 5~90 |
| 耐壓力 | 1.0 | |
| 使用壓力 (A→B) | 0~0.5 | 參考下圖「使用壓力」 |
| 使用壓力 (B→A) | 0~0.5 | 參考下圖「使用壓力」 |
| 閥座洩漏 | 0 (水壓) | |
| 背壓 | 0~0.5 | 參考下圖「使用壓力」 |
| 環境溫度 | 0~60 (附感測器時為0~50) | |
| 頻率 | 20次/分鐘以下 | |
| 安裝方式 | 任意 | |
| 連接方式 | OD φ25配管連接 (一體成型接頭) OD1"配管連接 (一體成型接頭) | |
| 流孔徑 | φ20 | |
| Cv值 (註5) | 8 | |
| 旁通流孔徑 | - | φ6 |
| 操作部 | 操作壓力 | NC、NO:0.35~0.5 複動:0.3~0.4 |
| | 操作口 | Rc1/8 (使用操作口 NC:Y口 NO:X口 複動:X、Y口) |
| 感測器 | 請參考第43~44頁。 | |

註1: 請在確認產品結構材料與使用流體、周圍環境的適應性之後再行使用。(適用性確認一覽表, 請參閱第55頁。)

如果是氟酸或含氟酸的藥液, 則無法使用附旁通閥體。

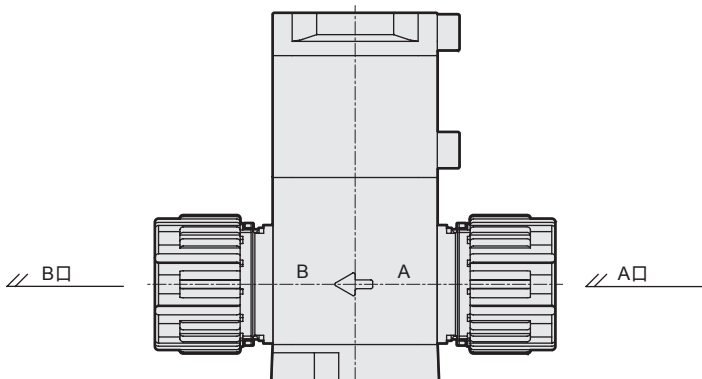
註2: 關於流量特性, 請參閱第45~46頁。

註3: 如果是氟酸或含氟酸的藥液, 請在5到80°C的範圍內使用。

註4: 如果連接方式為F-LOCK60系列接頭, 則為5到100°C。

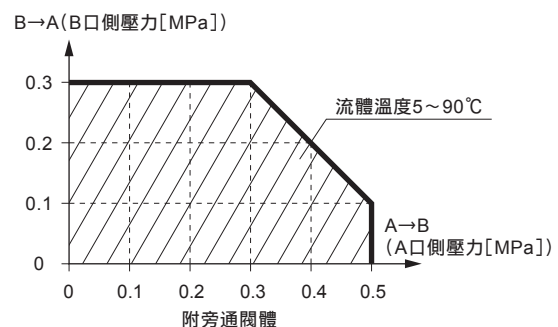
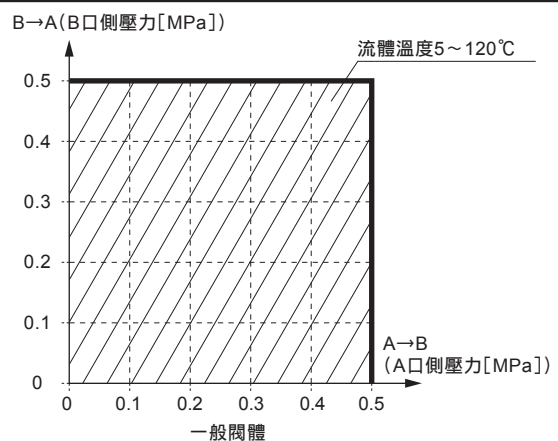
註5: Cv值為溫度在23°C時的值。

結構圖及零件一覽表

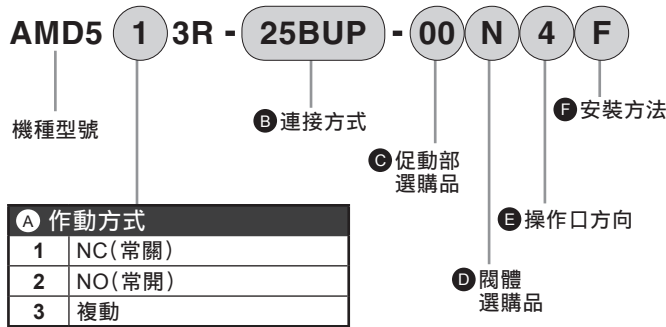


| 零件名稱 | 材質 |
|------|----------|
| 促動部 | PVDF等 |
| 膜片 | PTFE |
| 閥體 | PFA、PTFE |
| 安裝板 | PVDF |

使用壓力



型號標示方法



| A 作動方式 | |
|--------|--------|
| 1 | NC(常開) |
| 2 | NO(常閉) |
| 3 | 複動 |

| B 連接方式(註1) | | | |
|--------------------------------------|-----------------------------|-----------------------------|-----------------------------|
| 25UP | 25BUP | 25UR | 25BUR |
| SUPER 300 TYPE PILLAR接頭 P系列一體型 | | F-LOCK 60系列 一體成型接頭 | |
| φ25 × φ22 配管 連接 | 1" × 7/8" 配管 連接 | φ25 × φ22 配管 連接 | 1" × 7/8" 配管 連接 |

| 記號 | 內容 | 流孔徑 | | | |
|-------------|---------------|----------|------|------|------|
| | | φ20 | | | |
| C 促動部選購品 | | | | | |
| 00 | 僅ON、OFF(附指示器) | ● | ● | ● | ● |
| 10 | 附流量調整 | ● | ● | ● | ● |
| 附感測器 | 電晶體 | 纜線方向(註2) | | 纜線長度 | |
| A1 | NPN | 操作口側 | 1m | ● | ● |
| A3 | | | 3m | ● | ● |
| B1 | | 操作口反向側 | 1m | ● | ● |
| B3 | | | 3m | ● | ● |
| C1 | PNP | 操作口側 | 1m | ● | ● |
| D1 | | 操作口反向側 | 1m | ● | ● |
| D 閥體選購品 | | | 閥體材質 | | |
| N | 一般閥體 | | PFA | | PTFE |
| B | 附旁通閥體 | | PTFE | | PTFE |
| E 操作口方向(註2) | | | | | |
| 4 | | ● | ● | ● | ● |
| 1 | | ● | ● | ● | ● |
| 2 | | ● | ● | ● | ● |
| 3 | | ● | ● | ● | ● |
| F 安裝方法(註2) | | | | | |
| F | 法蘭安裝 | ● | ● | ● | ● |
| H | 4點法蘭安裝 | ● | ● | ● | ● |
| X | 底部安裝 | ● | ● | ● | ● |

⚠ 選定型號時的注意事項

註1: 如果是F-LOCK60系列接頭以及主體材質為PTFE時, 則為接單生產品。

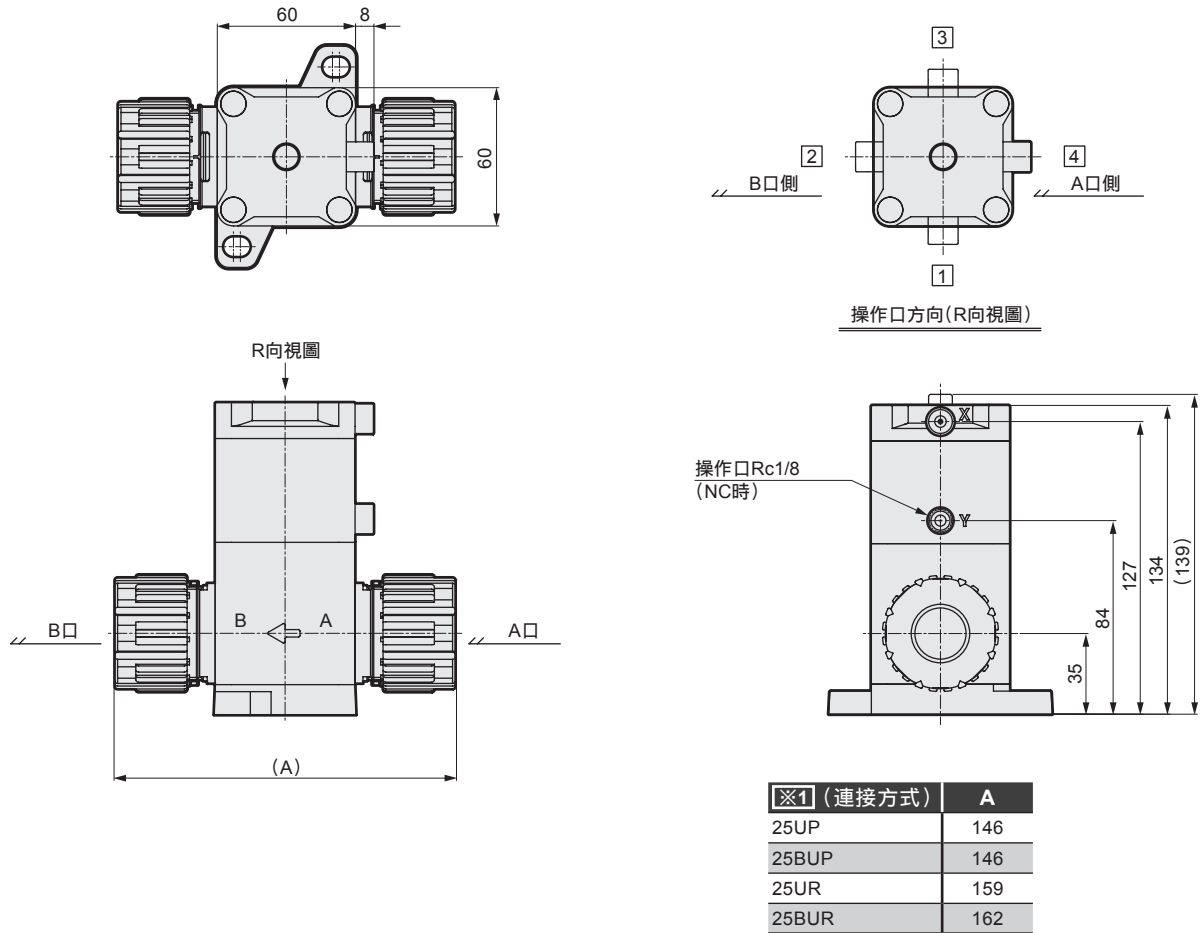
如需其他的連接方式, 請洽詢本公司。

註2: 有關操作口方向、感測器纜線方向和安裝板, 請參閱外型尺寸圖。

外型尺寸圖

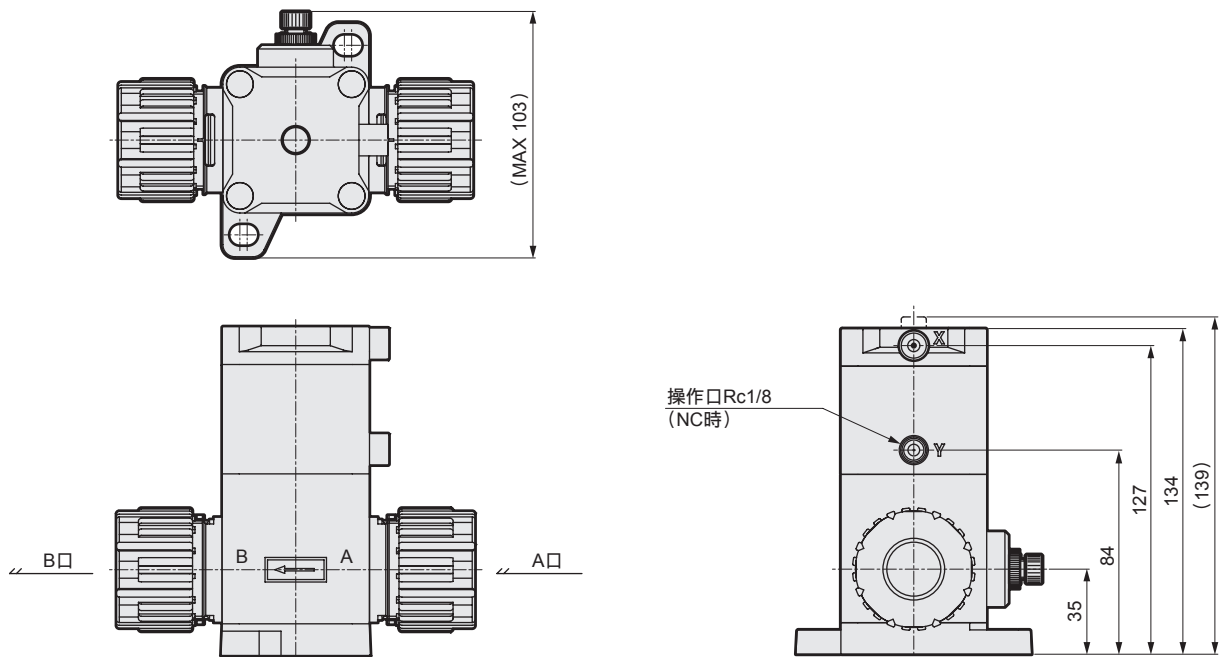
● 00 僅ON、OFF(附指示器) + N 一般閥體

・AMD5※3R-※1-00N※※



● 00 僅ON、OFF(附指示器) + B 附旁通閥體

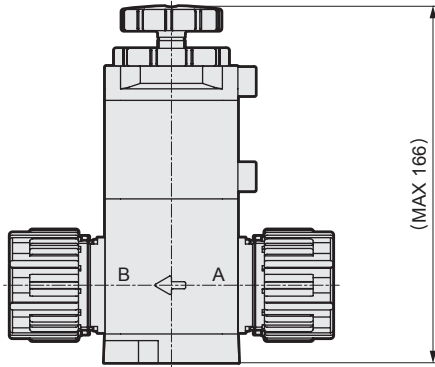
・AMD5※3R-※-00B※※



外型尺寸圖

● **10** 附流量調整

・AMD5※3R-※-10※※※

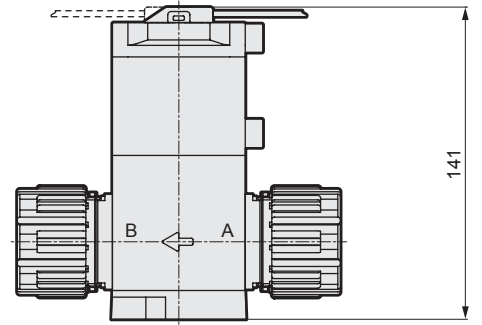


● **A※** 附感測器

B※ 附感測器
C※ 附感測器
D※ 附感測器
 ・AMD5※3R-※-^A※^B※^C※^D※※※

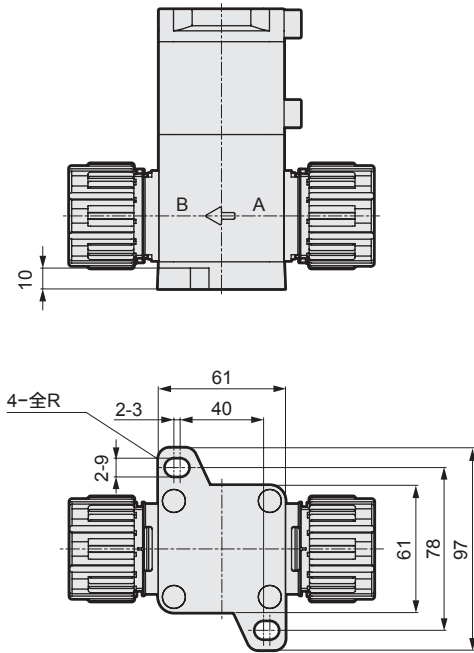
B※ 纜線方向 操作口反向側
D※ 纜線方向 操作口反向側

A※ 纜線方向 操作口側
C※ 纜線方向 操作口側



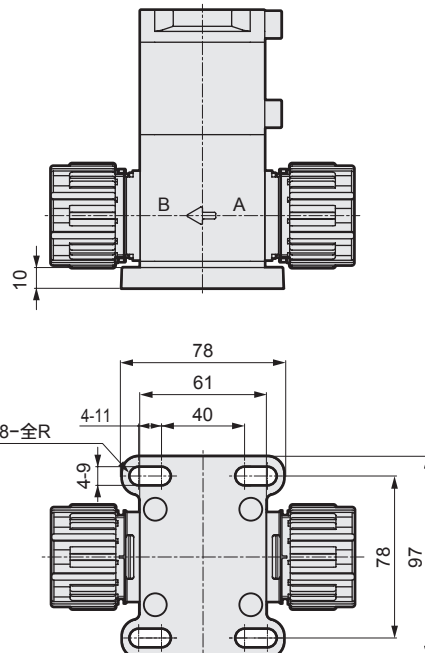
● **F** 法蘭安裝

・AMD5※3R-※-※※※F



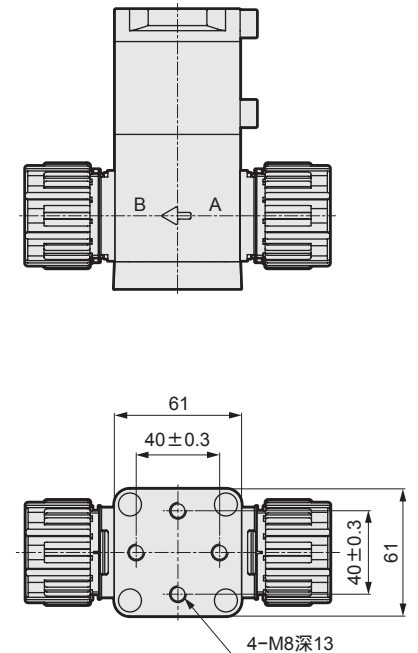
● **H** 4點法蘭安裝

・AMD5※3R-※-※※※H



● **X** 底部安裝

・AMD5※3R-※-※※※X





藥液用氣動閥(3口閥)

AMGZ03R Series



接單生產品

規格

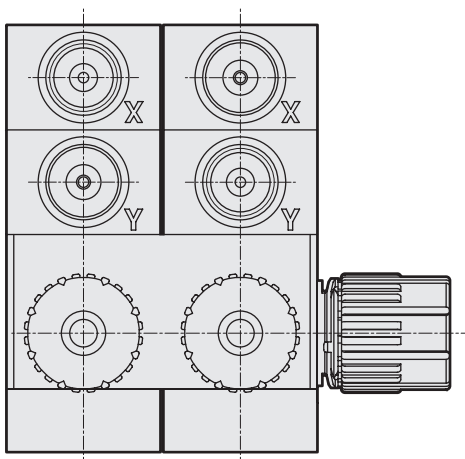
| 項目 | | AMGZ03R | |
|-----------|------|---|------|
| 使用流體 | | 純水、藥液、空氣、N ₂ 氣體(註1) | |
| 流體溫度 | | 5~120(註2、註3) | |
| 耐壓力 | | 1.0 | |
| 使用壓力(A→B) | | 0~0.5 | |
| 使用壓力(B→A) | | 0~0.5 | |
| 閥座洩漏 | | 0(水壓) | |
| 背壓 | | 0~0.5 | |
| 環境溫度 | | 0~60 | |
| 頻率 | | 30次/分鐘以下 | |
| 安裝方式 | | 任意 | |
| 連接方式 | | OD φ6配管連接(一體成型接頭) OD1/4"配管連接(一體成型接頭) | |
| 流孔徑 | | φ4 | φ3.5 |
| 操作部 | 操作壓力 | MPa NC、NO:0.4~0.5 | |
| | 操作口 | Rc1/8 | |

註1:請在確認產品組成材料與使用流體、周圍環境的適應性之後再行使用。(適用性確認一覽表,請參閱第55頁。)

註2:如果是氟酸或含氟酸的藥液,請在5到80℃的範圍內使用。

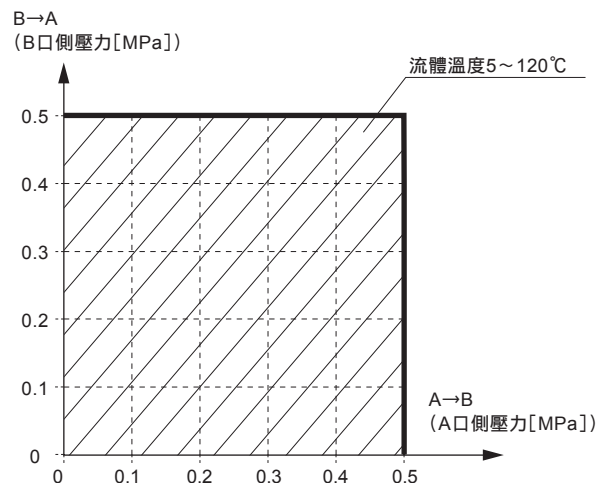
註3:如果連接方式為F-LOCK60系列接頭,則為5到100℃。

結構圖及零件一覽表

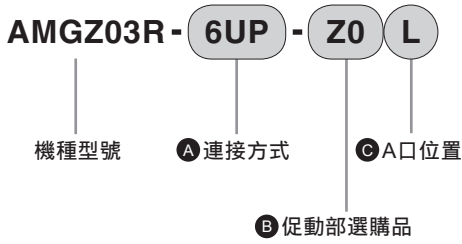


| 零件名稱 | 材質 |
|------|-------|
| 促動部 | PVDF等 |
| 膜片 | PTFE |
| 閥體 | PTFE |
| 安裝板 | PVDF |

使用壓力



型號標示方法



| A 連接方式 (註) | | | |
|--|--------------------------------|---------------------------|--------------------------------|
| 6UP | 8BUP | 6UR | 8BUR |
| SUPER 300 TYPE PILLAR 接頭 P系列一體型 | | F-LOCK 60系列 一體成型接頭 | |
| φ6 × φ4 配管 連接 | 1/4" × 5/32" 配管 連接 | φ6 × φ4 配管 連接 | 1/4" × 5/32" 配管 連接 |
| 記號 | | 流孔徑 | |
| | | φ4 | φ3.5 |
| 閥體材質 | | | |
| PTFE | | | |
| B 促動部選購品 | | | |
| Z0 | 僅ON、OFF | | |
| | ● | ● | ● |

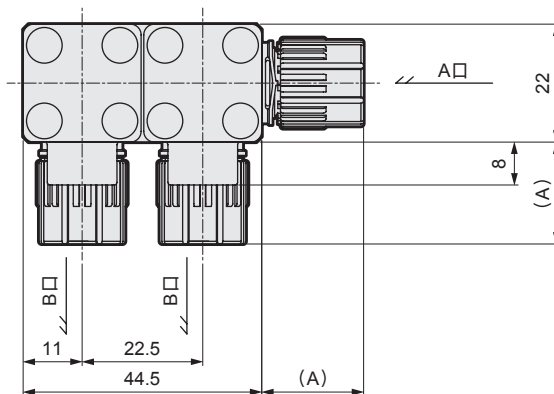
選定型號時的注意事項

註: 如需其他的連接方式, 請洽詢本公司。

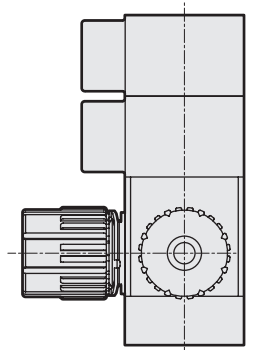
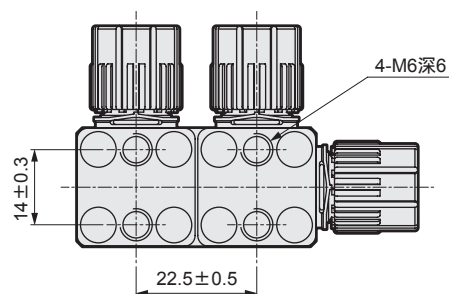
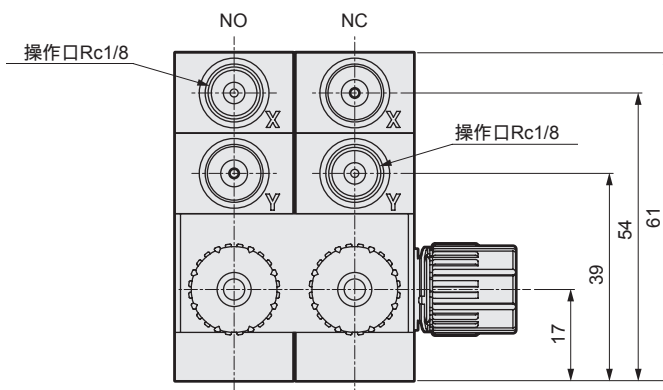
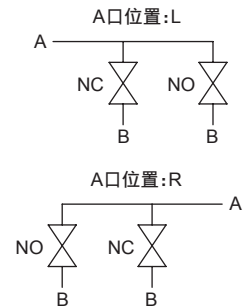
| C A口位置 | | | |
|--------|----|---|---|
| L | 左側 | ● | ● |
| R | 右側 | ● | ● |

外型尺寸圖

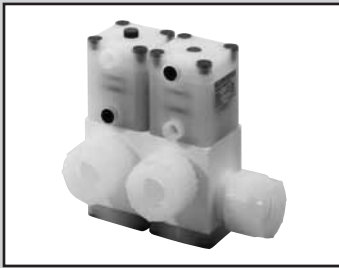
● AMGZ03R-※1-Z0R



※: 請注意NC和NO的排列方式會依A口的位置而異。
靠近A口側的閥為NC, 另一側為NO。



| 連接方式 ※1 | A |
|---|----|
| 6UP | 19 |
| 8BUP | 19 |
| 6UR | 30 |
| 8BUR | 31 |



藥液用氣動閥(3口閥)

AMG003R Series

接單生產品



規格

| 項目 | | AMG003R |
|---------------------------|----------|--|
| 使用流體 | | 藥液、純水、空氣、N ₂ 氣體(註1) |
| 流體溫度 °C | | 5~120(註2、註3) |
| 耐壓力 MPa | | 1.0 |
| 使用壓力(A→B) MPa | | 0~0.5 |
| 使用壓力(B→A) MPa | | 0~0.5 |
| 閥座洩漏 cm ³ /min | | 0(水壓) |
| 背壓 MPa | | 0~0.5 |
| 環境溫度 °C | | 0~60 |
| 頻率 | | 30次/分鐘以下 |
| 安裝方式 | | 任意 |
| 連接方式 | | OD φ6、φ8、φ10配管連接(一體成型接頭) OD 1/4"、3/8"配管連接(一體成型接頭) |
| 流孔徑 (註4) | | φ3.5~φ8 |
| 操作部 | 操作壓力 MPa | NC、NO:0.35~0.5 |
| | 操作口 | Rc1/8 |

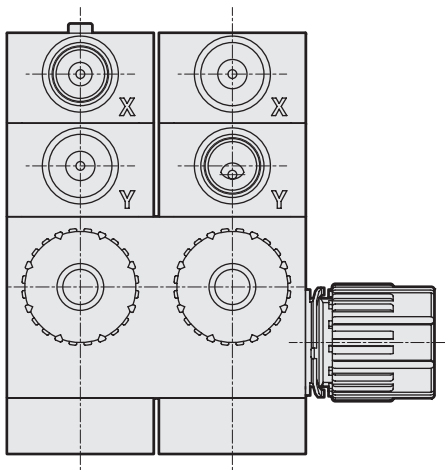
註1: 請在確認產品結構材料與使用流體、周圍環境的適應性之後再行使用。(適用性確認一覽表, 請參閱第55頁。)

註2: 如果是氟酸或含氟酸的藥液, 請在5到80°C的範圍內使用。

註3: 如果連接接頭為F-LOCK60系列接頭, 則為5到100°C。

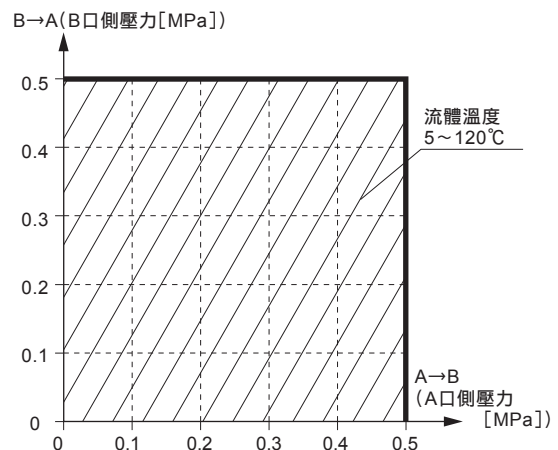
註4: 有關各機種的流孔徑, 請查詢型號標示方法進行確認。

結構圖及零件一覽表

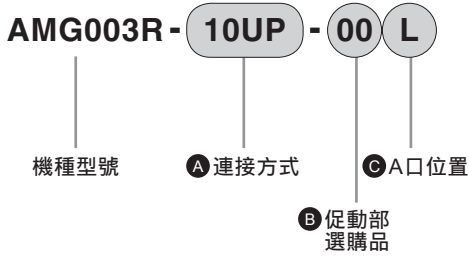


| 零件名稱 | 材質 |
|------|-------|
| 促動部 | PVDF等 |
| 膜片 | PTFE |
| 閥體 | PTFE |
| 安裝板 | PVDF |

使用壓力



型號標示方法



| | | A 連接方式(註1) | | | | | | | | | |
|------------|---------------|--------------------------------------|--------------------------------|---------------------------|----------------------------|-------------------------------|---------------------------|--------------------------------|---------------------------|----------------------------|-------------------------------|
| | | 6UP | 8BUP | 8UP | 10UP | 10BUP | 6UR | 8BUR | 8UR | 10UR | 10BUR |
| | | SUPER 300 TYPE PILLAR接頭 P系列一體型 | | | | | F-LOCK 60系列 一體成型接頭 | | | | |
| | | φ6 × φ4 配管 連接 | 1/4" × 5/32" 配管 連接 | φ8 × φ6 配管 連接 | φ10 × φ8 配管 連接 | 3/8" × 1/4" 配管 連接 | φ6 × φ4 配管 連接 | 1/4" × 5/32" 配管 連接 | φ8 × φ6 配管 連接 | φ10 × φ8 配管 連接 | 3/8" × 1/4" 配管 連接 |
| 記號 | 內容 | φ4 | φ6 | φ8 | | φ3.5 | | φ6 | φ7 | φ6 | |
| 閥體材質 | | PTFE | | | | | | | | | |
| B 促動部選購品 | | | | | | | | | | | |
| 00 | 僅ON、OFF(附指示器) | ● | ● | ● | ● | ● | ● | ● | ● | ● | ● |
| 10 | 附流量調整 | ● | ● | ● | ● | ● | ● | ● | ● | ● | ● |
| C A口位置(註2) | | | | | | | | | | | |
| L | 左側 | ● | ● | ● | ● | ● | ● | ● | ● | ● | ● |
| R | 右側 | ● | ● | ● | ● | ● | ● | ● | ● | ● | ● |

選定型號時的注意事項

註1: 如需其他的連接方式, 請洽詢本公司。

註2: 有關A口位置, 請參考外型尺寸圖。

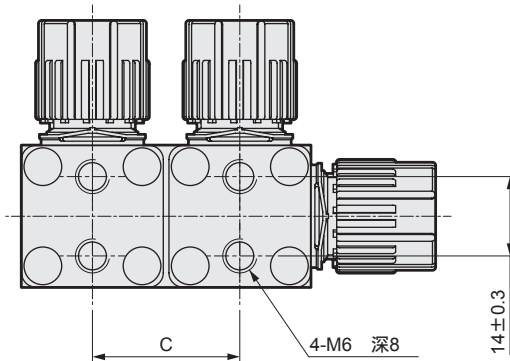
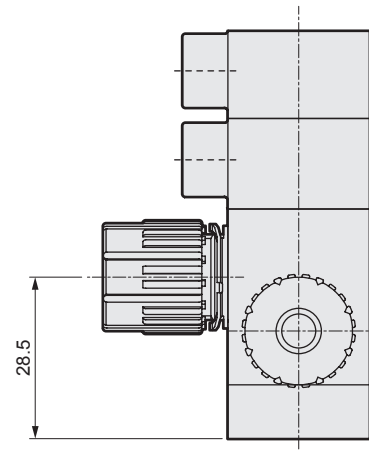
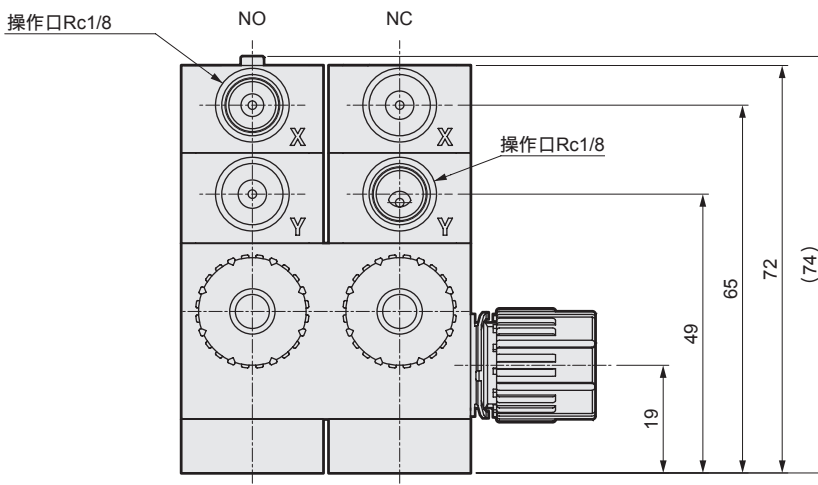
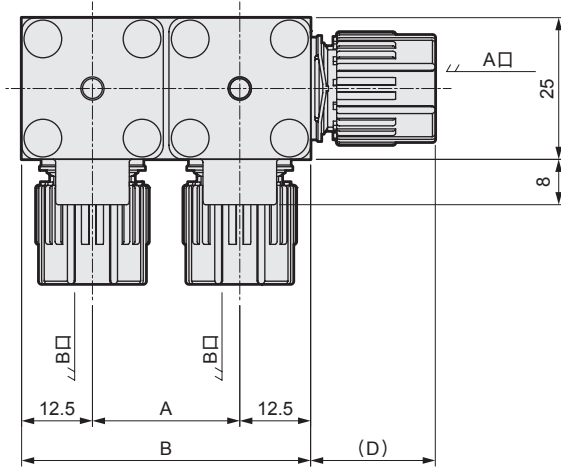
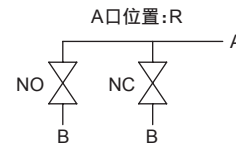
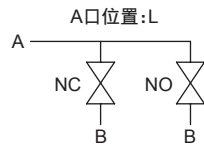
註3: 有關促動部選購品: 附感測器之相關, 詳情請洽詢本公司。

AMG003R Series

外型尺寸圖

- 00 僅ON、OFF(附指示器)
·AMG003R-

※:請注意NC和NO的排列方式會依A口的位置而異。
靠近A口側的閥為NC,另一側為NO。



外型尺寸圖

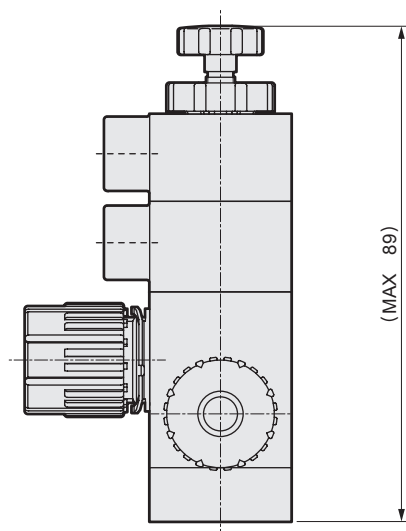
AMG003R

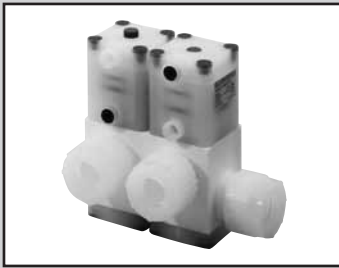
| ※1 (連接方式) | A | B | C |
|------------------------------------|----|----|--------|
| 6UP 8BUP 8UP 6UR 8BUR 8UR | 26 | 51 | 26±0.3 |
| 10UP 10BUP 10UR 10BUR | 31 | 56 | 31±0.3 |

AMG003R、GAMD0※3R

| ※1 (連接方式) | D |
|-----------|----|
| 6UP | 19 |
| 8BUP | 19 |
| 8UP | 22 |
| 10UP | 25 |
| 10BUP | 25 |
| 6UR | 30 |
| 8BUR | 31 |
| 8UR | 31 |
| 10UR | 37 |
| 10BUR | 39 |

- 10 附流量調整
・AMG※03R-※-10※





藥液用氣動閥(3口閥)

AMG^{3/4/5}03R Series

接單生產品

- 流孔: AMG303R $\phi 6 \sim \phi 10$
- 流孔: AMG403R $\phi 15 \sim \phi 16$
- 流孔: AMG503R $\phi 20$

出口貿易管理法令管制物品

※對象: AMG403R、503R



規格

| 項目 | AMG303R | AMG403R | AMG503R |
|---------------------------|---|-------------------------|--|
| 使用流體 | 藥液、純水、空氣、N ₂ 氣體(註1) | | |
| 流體溫度 °C | 5~120(註2、註3) | | |
| 耐壓力 MPa | 1.0 | | |
| 使用壓力(A→B) MPa | 0~0.5 | | |
| 使用壓力(B→A) MPa | 0~0.5 | | |
| 閥座洩漏 cm ³ /min | 0(水壓) | | |
| 背壓 MPa | 0~0.5 | | |
| 環境溫度 °C | 0~60(附感測器時為0~50) | | |
| 頻率 | 30次/分鐘以下 | 20次/分鐘以下 | |
| 安裝方式 | 任意 | | |
| 連接方式 | OD $\phi 10 \cdot \phi 12$ 配管連接 (一體成型接頭) OD 3/8"、1/2"配管連接 (一體成型接頭) | OD 3/4"配管連接 (一體成型接頭) | OD $\phi 25$ 配管連接 (一體成型接頭) OD 1"配管連接 (一體成型接頭) |
| 流孔徑 (註4) | $\phi 6 \sim \phi 10$ | $\phi 15 \sim \phi 16$ | $\phi 20$ |
| 操作部 | 操作壓力 MPa | NC、NO: 0.35~0.5 | |
| | 操作口 | Rc 1/8 | |
| 感測器 | 請參考第43~44頁。 | | |

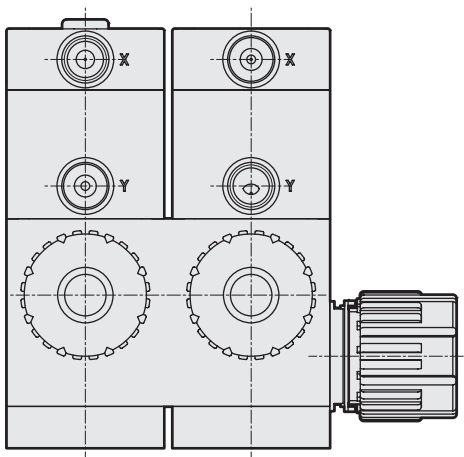
註1: 請在確認產品結構材料與使用流體、周圍環境的適應性之後再行使用。(適用性確認一覽表, 請參閱第55頁。)

註2: 如果是氟酸或含氟酸的藥液, 請在5到80°C的範圍內使用。

註3: 如果連接接頭為F-LOCK60系列接頭, 則為5到100°C。

註4: 有關各機種的流孔徑, 請查詢型號標示方法進行確認。

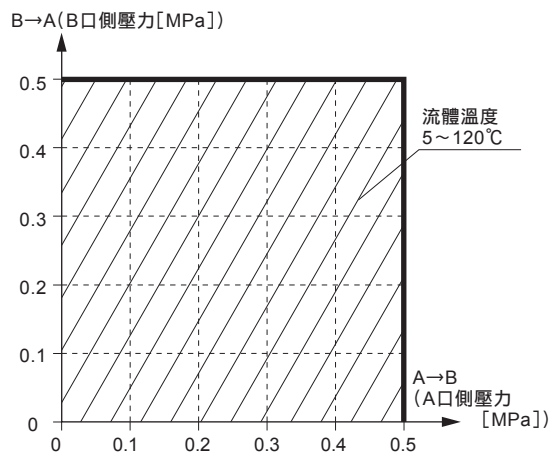
結構圖及零件一覽表



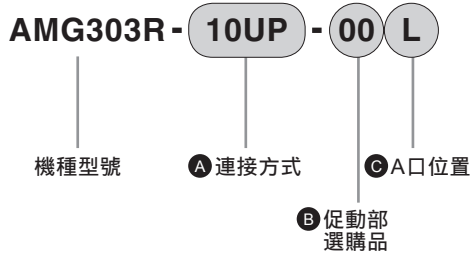
| 零件名稱 | 材質 |
|------|-------|
| 促動部 | PVDF等 |
| 膜片 | PTFE |
| 閥體 | PTFE |
| 安裝板 | PVDF |

使用壓力

● AMG303R、AMG403R、AMG503R



型號標示方法



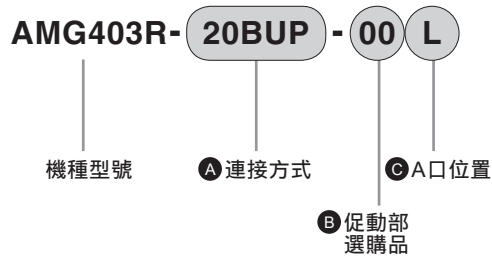
| | | A 連接方式 (註1) | | | | | | | |
|--------------------|---------------|--------------------------------------|-------------------------------|-------------------------------|-------------------------------|------------------------------|-------------------------------|-------------------------------|-------------------------------|
| | | 10UP | 10BUP | 12UP | 15BUP | 10UR | 10BUR | 12UR | 15BUR |
| | | SUPER 300 TYPE PILLAR接頭 P系列一體型 | | | | F-LOCK 60系列 一體成型接頭 | | | |
| | | φ 10 × φ 8 配管 連接 | 3/8" × 1/4" 配管 連接 | φ 12 × φ 10 配管 連接 | 1/2" × 3/8" 配管 連接 | φ 10 × φ 8 配管 連接 | 3/8" × 1/4" 配管 連接 | φ 12 × φ 10 配管 連接 | 1/2" × 3/8" 配管 連接 |
| 記號 | 內容 | 流孔徑 | | | | | | | |
| 閥體材質 | | PTFE | | | | | | | |
| B 促動部選購品 | | | | | | | | | |
| 00 | 僅ON、OFF(附指示器) | ● | ● | ● | ● | ● | ● | ● | ● |
| 10 | 附流量調整 | ● | ● | ● | ● | ● | ● | ● | ● |
| 附感測器 | 電晶體 | 纜線方向(註2) | | 纜線長度 | | | | | |
| A1 | NPN | 操作口側 | 1m | ● | ● | ● | ● | ● | ● |
| A3 | | | 3m | ● | ● | ● | ● | ● | ● |
| B1 | | 操作口反向側 | 1m | ● | ● | ● | ● | ● | ● |
| B3 | | | 3m | ● | ● | ● | ● | ● | ● |
| C1 | PNP | 操作口側 | 1m | ● | ● | ● | ● | ● | ● |
| D1 | | 操作口反向側 | 1m | ● | ● | ● | ● | ● | ● |
| C A口位置 (註2) | | | | | | | | | |
| L | 左側 | ● | ● | ● | ● | ● | ● | ● | ● |
| R | 右側 | ● | ● | ● | ● | ● | ● | ● | ● |

⚠ 選定型號時的注意事項

- 註1: 如需其他的連接方式, 請洽詢本公司。
 註2: 有關感測器纜線方向和A口位置, 請參閱外型尺寸圖。

AMG403R Series

型號標示方法



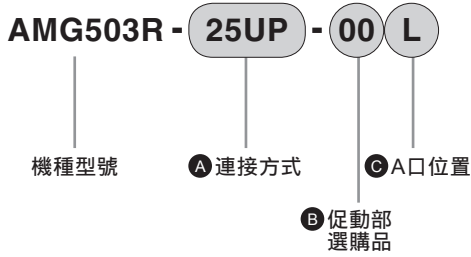
| | | | | A 連接方式 (註1) | |
|-------------|---------------|----------|--|---------------------------------------|---------------------------------------|
| | | | | 20BUP | 20BUR |
| | | | | SUPER 300 TYPE PILLAR接頭 P系列一體型 | F-LOCK 60系列 一體成型接頭 |
| | | | | 3/4" × 5/8" 配 管 連 接 | 3/4" × 5/8" 配 管 連 接 |
| | | | | φ 16 | φ 15 |
| 閥體材質 | | | | PTFE | |
| B 促動部選購品 | | | | | |
| 00 | 僅ON、OFF(附指示器) | | | ● | ● |
| 10 | 附流量調整 | | | ● | ● |
| 附感測器 | 電晶體 | 纜線方向(註2) | | 纜線長度 | |
| A1 | NPN | 操作口側 | | 1m | ● |
| A3 | | 操作口側 | | 3m | ● |
| B1 | | 操作口反向側 | | 1m | ● |
| B3 | | 操作口反向側 | | 3m | ● |
| C1 | PNP | 操作口側 | | 1m | ● |
| D1 | | 操作口反向側 | | 1m | ● |
| C A口位置 (註2) | | | | | |
| L | 左側 | | | ● | ● |
| R | 右側 | | | ● | ● |

⚠ 選定型號時的注意事項

註1: 如需其他的連接方式, 請洽詢本公司。

註2: 有關感測器纜線方向和A口位置, 請參閱外型尺寸圖。

型號標示方法



| A 連接方式(註1) | | | |
|--------------------------------------|-----------------------------|-----------------------------|-----------------------------|
| 25UP | 25BUP | 25UR | 25BUR |
| SUPER 300 TYPE PILLAR接頭 P系列一體型 | | F-LOCK 60系列 一體成型接頭 | |
| φ25 × φ22 配管 連接 | 1" × 7/8" 配管 連接 | φ25 × φ22 配管 連接 | 1" × 7/8" 配管 連接 |

| 記號 | 內容 | 流孔徑 | | | | |
|------------|---------------|----------|--------|----|---|---|
| 閥體材質 | | | φ20 | | | |
| | | | PTFE | | | |
| B 促動部選購品 | | | | | | |
| 00 | 僅ON、OFF(附指示器) | | | ● | ● | ● |
| 10 | 附流量調整 | | | ● | ● | ● |
| 附感測器 | 電晶體 | 纜線方向(註2) | 纜線長度 | | | |
| A1 | NPN | 操作口側 | 1m | ● | ● | ● |
| A3 | | | 3m | ● | ● | ● |
| B1 | | 操作口反向側 | 1m | ● | ● | ● |
| B3 | | | 3m | ● | ● | ● |
| C1 | PNP | 操作口側 | 1m | ● | ● | ● |
| D1 | | | 操作口反向側 | 1m | ● | ● |
| C A口位置(註2) | | | | | | |
| L | 左側 | | | ● | ● | ● |
| R | 右側 | | | ● | ● | ● |

⚠ 選定型號時的注意事項

註1: 如需其他的連接方式, 請洽詢本公司。

註2: 有關感測器纜線方向和A口位置, 請參閱外型尺寸圖。

外型尺寸圖

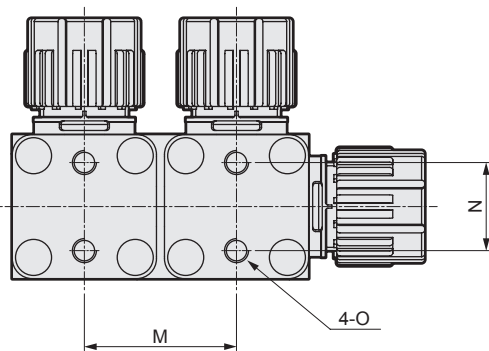
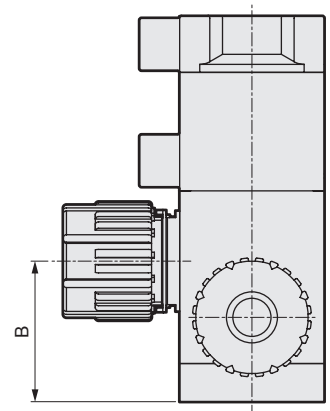
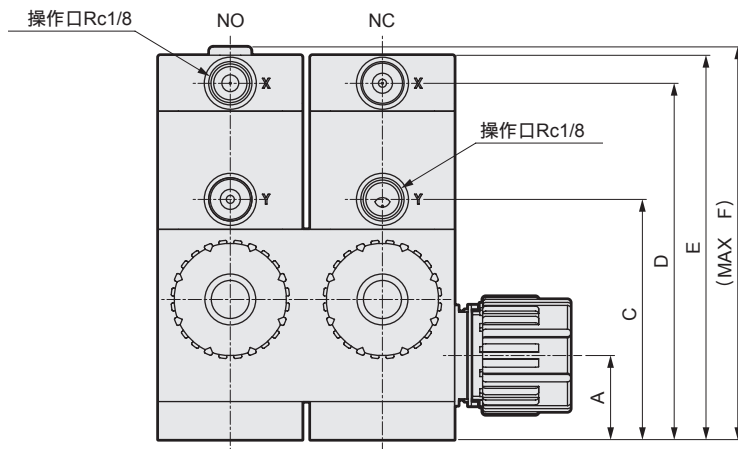
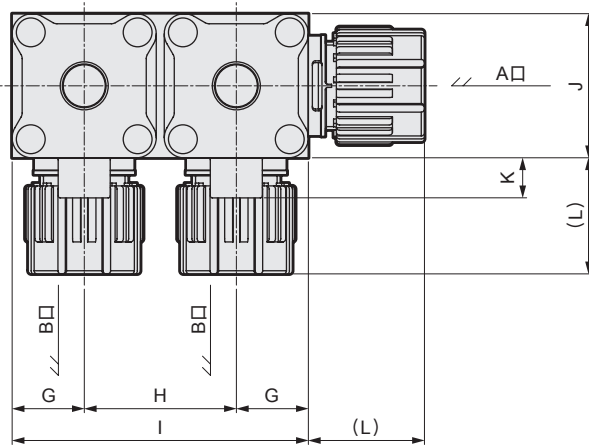
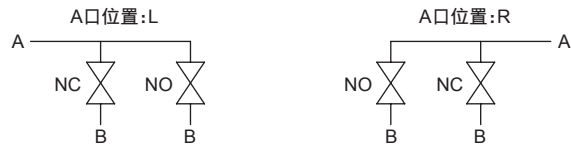
● 00 僅ON、OFF(附指示器)

·AMG303R- ※1

·AMG403R- ※1

·AMG503R- ※1

※:請注意NC和NO的排列方式會依A口的位置而異。
靠近A口側的閥為NC,另一側為NO。



外型尺寸圖

| 型號 | A | B | C | D | E | F | G | H | I | J | K | Q | R |
|---------|----|----|----|-----|-----|-----|----|----|-----|----|----|-----|-----|
| AMG303R | 21 | 35 | 60 | 89 | 96 | 98 | 18 | 38 | 74 | 36 | 10 | 119 | 103 |
| AMG403R | 27 | 46 | 78 | 118 | 125 | 128 | 23 | 48 | 94 | 46 | 8 | 148 | 132 |
| AMG503R | 35 | 60 | 99 | 142 | 149 | 154 | 30 | 62 | 122 | 60 | 8 | 181 | 156 |

| 型號 | M | N | O |
|---------|--------|--------|--------|
| AMG303R | 38±0.3 | 22±0.3 | M6 深9 |
| AMG403R | 48±0.4 | 28±0.3 | M8 深10 |
| AMG503R | 62±0.4 | 40±0.3 | M8 深13 |

AMG303R(10mm或3/8")

| ※1 (連接方式) | L |
|-----------|----|
| 10UP | 25 |
| 10BUP | 25 |
| 10UR | 37 |
| 10BUR | 39 |

AMG303R(12mm或1/2")

| ※1 (連接方式) | L |
|-----------|----|
| 12UP | 29 |
| 15BUP | 29 |
| 12UR | 37 |
| 15BUR | 39 |

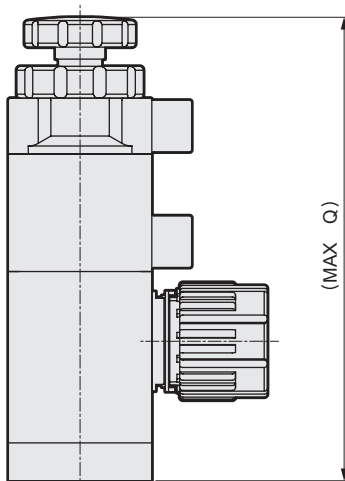
AMG403R

| ※1 (連接方式) | L |
|-----------|----|
| 20BUP | 36 |
| 20BUR | 44 |

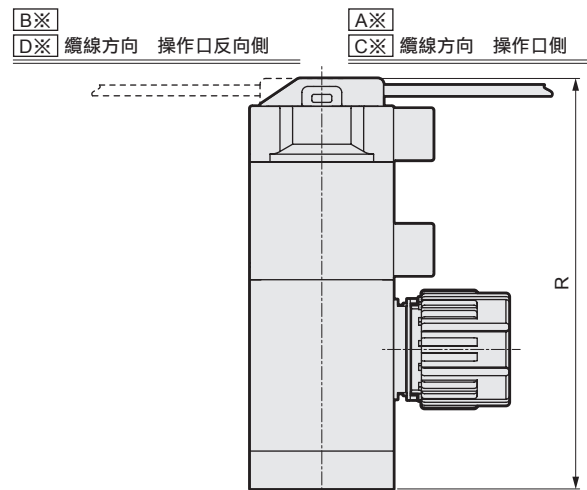
AMG503R

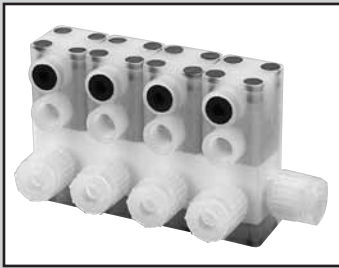
| ※1 (連接方式) | L |
|-----------|------|
| 25UP | 43 |
| 25BUP | 43 |
| 25UR | 49.5 |
| 25BUR | 51 |

- 10 附流量調整
·AMG※03R-※-10※



- A※ 附感測器
B※ ·AMG※03R-※-^A_B^C_D※※
- C※
- D※





藥液用氣動閥(連座、分歧閥)

GAMDZ×3R Series



接單生產品

規格

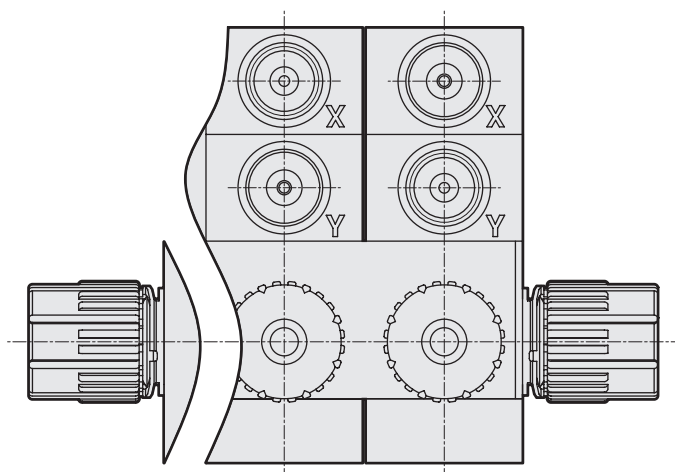
| 項目 | | GAMDZ×3R | |
|-----------|------|--|------|
| 使用流體 | | 純水、藥液、空氣、N ₂ 氣體(註1) | |
| 流體溫度 | | 5~120(註2、註3) | |
| 耐壓力 | | 1.0 | |
| 使用壓力(A→B) | | 0~0.5 | |
| 使用壓力(B→A) | | 0~0.5 | |
| 閥座洩漏 | | 0(水壓) | |
| 背壓 | | 0~0.5 | |
| 環境溫度 | | 0~60 | |
| 頻率 | | 30次/分鐘以下 | |
| 安裝方式 | | 任意 | |
| 連接方式 | | OD φ6配管連接(一體成型接頭) OD 1/4"配管連接(一體成型接頭) | |
| 流孔徑 | | φ4 | φ3.5 |
| 操作部 | 操作壓力 | MPa NC、NO:0.4~0.5, 複動:0.3~0.4 | |
| | 操作口 | Rc1/8(使用操作接口 NC:Y口 NO:X口 複動:X、Y口) | |

註1:請在確認產品組成材料與使用流體、周圍環境的適應性之後再行使用。(適用性確認一覽表,請參閱第55頁。)

註2:如果是氟酸或含氟酸的藥液,請在5到80℃的範圍內使用。

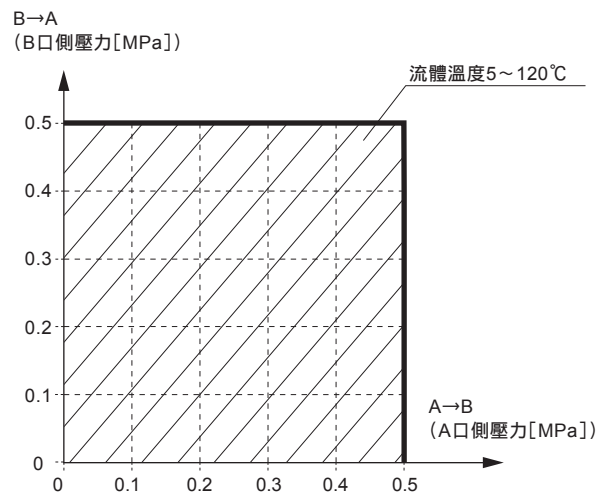
註3:如果連接方式為F-LOCK60系列接頭,則為5到100℃。

結構圖及零件一覽表



| 零件名稱 | 材質 |
|------|-------|
| 促動部 | PVDF等 |
| 膜片 | PTFE |
| 閥體 | PTFE |
| 安裝板 | PVDF |

使用壓力



型號標示方法

GAMDZ **1** 3R - **6UP** - **Z0** **3** **W**

機種型號

● B 連接方式

● D 連數

● E A口位置

● C 促動部選購品

A 作動方式

| | |
|---|--------|
| 1 | NC(常閉) |
| 2 | NO(常開) |
| 3 | 複動 |

| 記號 | 內容 | 流孔徑 | | | |
|----------|---------|------|---|---|---|
| 閥體材質 | | PTFE | | | |
| C 促動部選購品 | | | | | |
| Z0 | 僅ON、OFF | ● | ● | ● | ● |
| D 連數 | | | | | |
| 1 | 1連 | | | | |
| 2 | 2連 | ● | ● | ● | ● |
| 5 | 5連 | | | | |
| E A口位置 | | | | | |
| L | 左側 | ● | ● | ● | ● |
| R | 右側 | ● | ● | ● | ● |
| W | 兩側 | ● | ● | ● | ● |

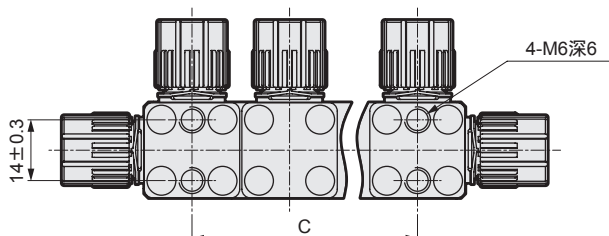
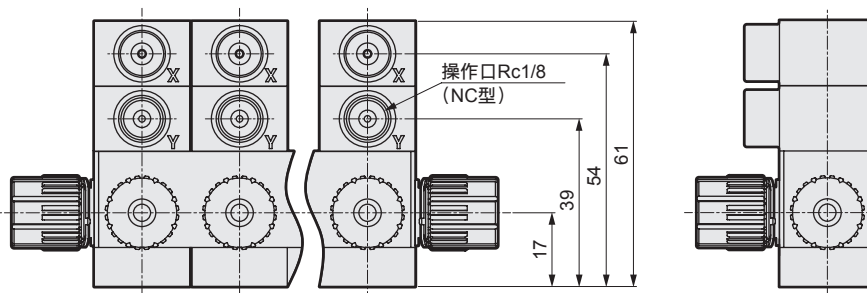
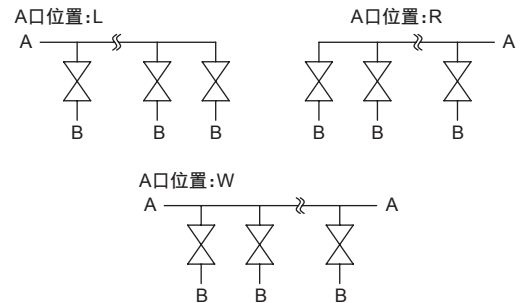
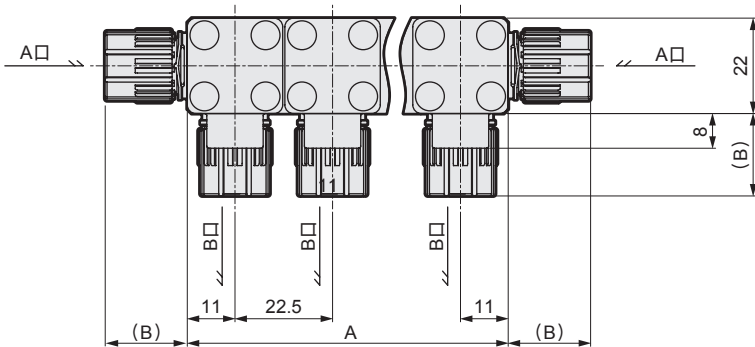
選定型號時的注意事項

註:如需其他的連接方式,請洽詢本公司。

外型尺寸圖

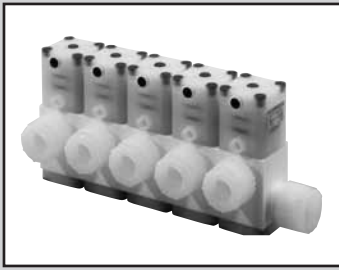
● 僅有ON-OFF型

・GAMDZ※3R-※1



| 連數 | A | C |
|----|------|----------|
| 1連 | 22 | - |
| 2連 | 44.5 | 22.5±0.5 |
| 3連 | 67 | 45±0.7 |
| 4連 | 89.5 | 67.5±1.0 |
| 5連 | 112 | 90±1.0 |

| 連接方式 ※1 | B |
|---------|----|
| 6UP | 19 |
| 8BUP | 19 |
| 6UR | 30 |
| 8BUR | 31 |



藥液用氣動閥(連座、分歧閥)

GAMDO 3R Series

接單生產品



規格

| 項目 | | GAMDO 3R |
|---------------------------|----------|--|
| 使用流體 | | 藥液、純水、空氣、N ₂ 氣體(註1) |
| 流體溫度 °C | | 5~120(註2、註3) |
| 耐壓力 MPa | | 1.0 |
| 使用壓力(A→B) MPa | | 0~0.5 |
| 使用壓力(B→A) MPa | | 0~0.5 |
| 閥座洩漏 cm ³ /min | | 0(水壓) |
| 背壓 MPa | | 0~0.5 |
| 環境溫度 °C | | 0~60 |
| 頻率 | | 30次/分鐘以下 |
| 安裝方式 | | 任意 |
| 連接方式 | | OD φ6、φ8、φ10配管連接(一體成型接頭) OD 1/4"、3/8"配管連接(一體成型接頭) |
| 流孔徑 (註4) | | φ3.5~φ8 |
| 操作部 | 操作壓力 MPa | NC、NO:0.35~0.5 複動:0.3~0.4 |
| | 操作口 | Rc1/8(使用操作口 NC:Y口 NO:X口 複動:X、Y口) |

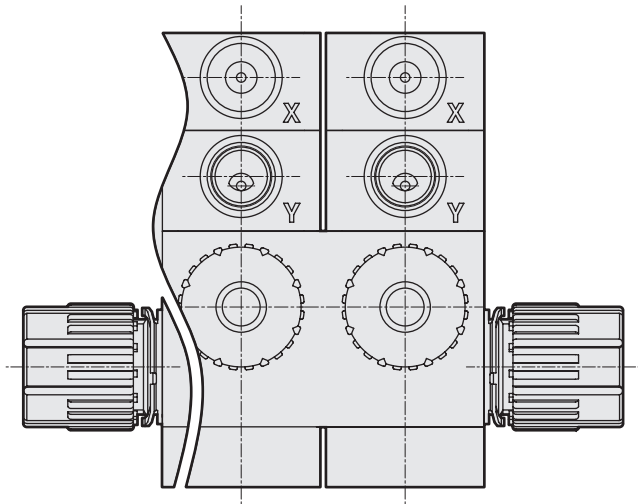
註1:請在確認產品結構材料與使用流體、周圍環境的適應性之後再行使用。(適用性確認一覽表,請參閱第55頁。)

註2:如果是氟酸或含氟酸的藥液,請在5到80°C的範圍內使用。

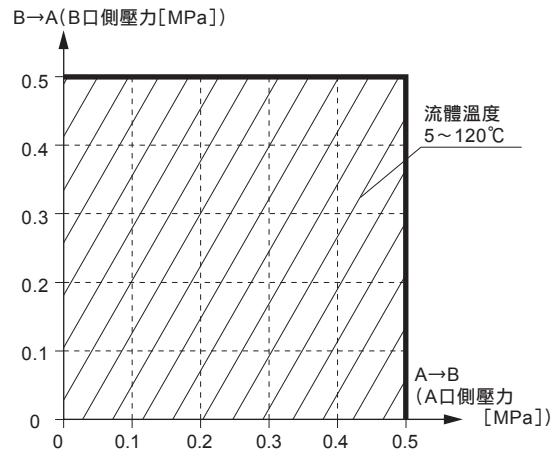
註3:如果連接方式為F-LOCK60系列接頭,則為5到100°C。

註4:有關各機種的流孔徑,請查詢型號標示方法進行確認。

結構圖及零件一覽表

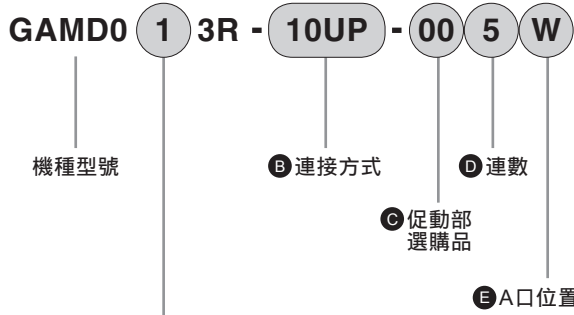


使用壓力



| 零件名稱 | 材質 |
|------|-------|
| 促動部 | PVDF等 |
| 膜片 | PTFE |
| 閥體 | PTFE |
| 安裝板 | PVDF |

型號標示方法



| A 作動方式 | |
|--------|--------|
| 1 | NC(常關) |
| 2 | NO(常開) |
| 3 | 複動 |

| B 連接方式(註1) | | | | | | | | | | |
|--------------------------------------|--------------------------------|---------------------------|----------------------------|-------------------------------|---------------------------|--------------------------------|---------------------------|----------------------------|-------------------------------|---|
| 6UP | 8BUP | 8UP | 10UP | 10BUP | 6UR | 8BUR | 8UR | 10UR | 10BUR | |
| SUPER 300 TYPE PILLAR接頭 P系列一體型 | | | | | F-LOCK 60系列 一體成型接頭 | | | | | |
| φ6 × φ4 配管 連接 | 1/4" × 5/32" 配管 連接 | φ8 × φ6 配管 連接 | φ10 × φ8 配管 連接 | 3/8" × 1/4" 配管 連接 | φ6 × φ4 配管 連接 | 1/4" × 5/32" 配管 連接 | φ8 × φ6 配管 連接 | φ10 × φ8 配管 連接 | 3/8" × 1/4" 配管 連接 | |
| | | | | | | | | | | |
| 記號 | 內容 | 流孔徑 | | | | | | | | |
| | 閥體材質 | PTFE | | | | | | | | |
| C 促動部選購品 | | | | | | | | | | |
| 00 | 僅ON、OFF(附指示器) | ● | ● | ● | ● | ● | ● | ● | ● | ● |
| 10 | 附流量調整 | ● | ● | ● | ● | ● | ● | ● | ● | ● |
| D 連數(註2) | | | | | | | | | | |
| 1 | 1連 | | | | | | | | | |
| } | } | ● | ● | ● | ● | ● | ● | ● | ● | ● |
| 5 | 5連 | | | | | | | | | |
| E A口位置(註2) | | | | | | | | | | |
| L | 左側 | ● | ● | ● | ● | ● | ● | ● | ● | ● |
| R | 右側 | ● | ● | ● | ● | ● | ● | ● | ● | ● |
| W | 兩側 | ● | ● | ● | ● | ● | ● | ● | ● | ● |

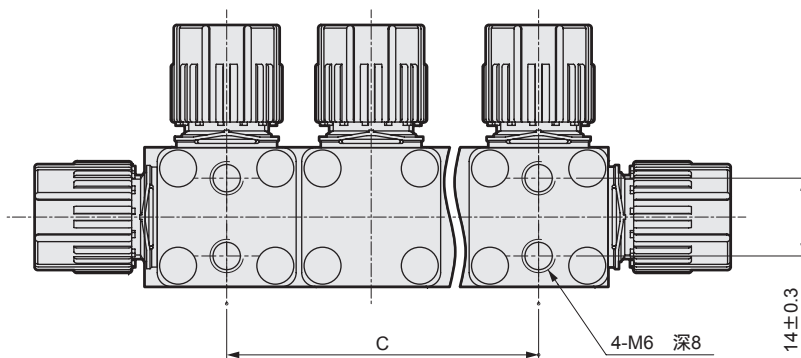
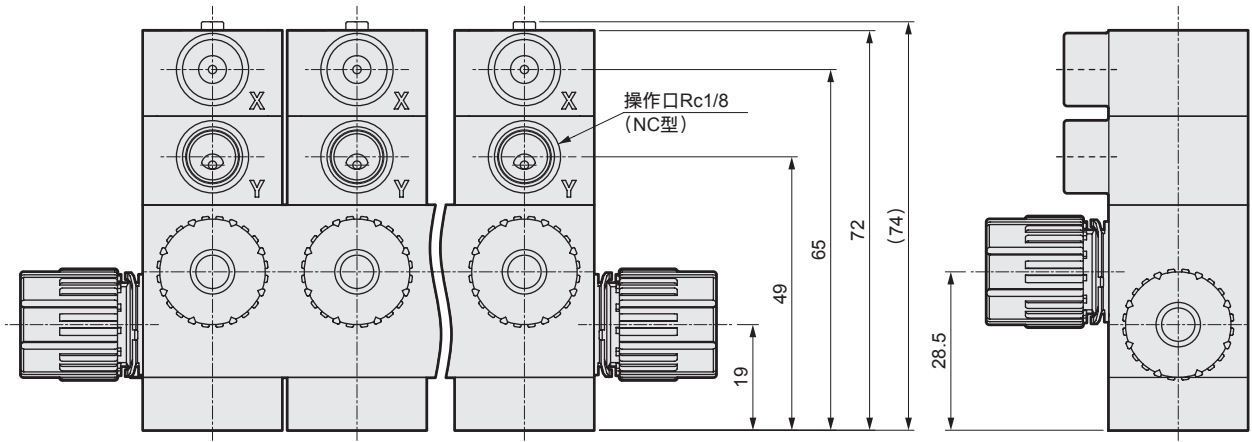
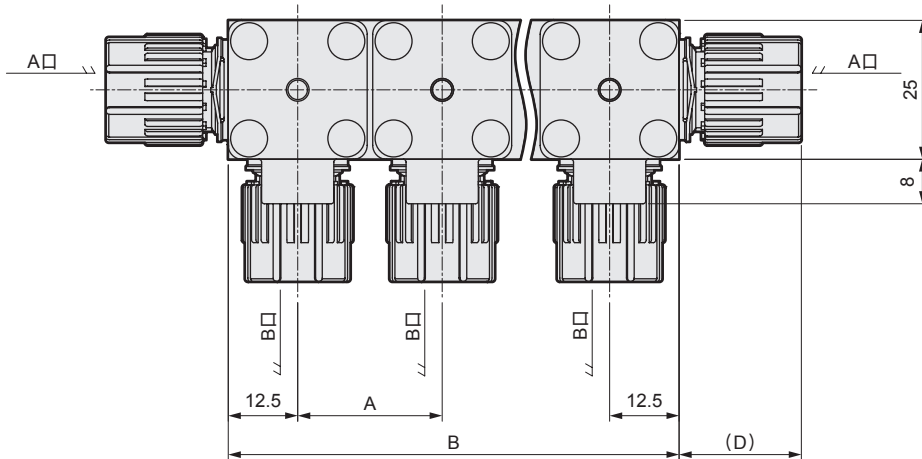
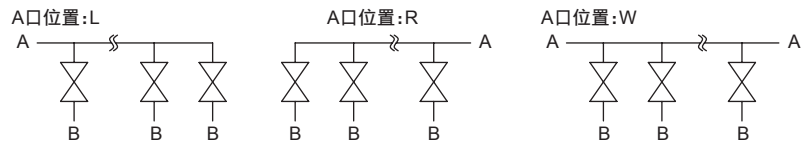
選定型號時的注意事項

- 註1: 如需其他的連接方式, 請洽詢本公司。
 註2: 有關連數和A口位置, 請參閱外型尺寸圖。
 註3: 有關促動部選購品: 附感測器之相關, 詳情請洽詢本公司。

外型尺寸圖

● 00 僅ON、OFF型(附指示器)

・GAMDO※3R- ※1



外型尺寸圖

GAMD0※3R

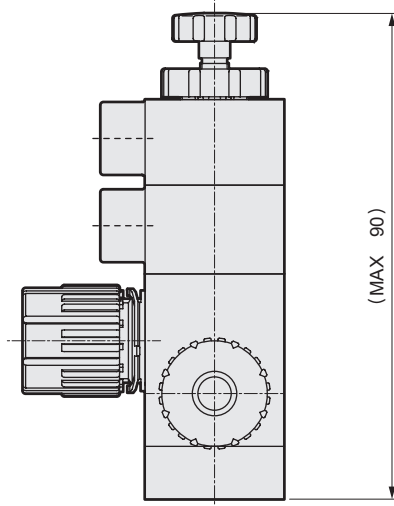
| ※1 (連接方式) | D |
|-----------|----|
| 6UP | 19 |
| 8BUP | 19 |
| 8UP | 22 |
| 10UP | 25 |
| 10BUP | 25 |
| 6UR | 30 |
| 8BUR | 31 |
| 8UR | 31 |
| 10UR | 37 |
| 10BUR | 39 |

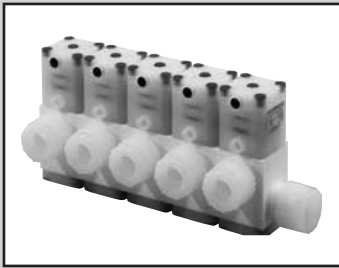
GAMD0※3R

| ※1 (連接方式) | 連數 | A | B | C |
|------------|----|----|-----|---------|
| | 1 | — | 26 | — |
| 6UP 8BUP | 2 | 26 | 51 | 26±0.3 |
| 8UP | 3 | 26 | 77 | 52±0.4 |
| 6UR 8BUR | 4 | 26 | 103 | 78±0.4 |
| 8UR | 5 | 26 | 129 | 104±0.5 |
| | 1 | — | 31 | — |
| 10UP 10BUP | 2 | 31 | 56 | 31±0.3 |
| 10UR 10BUR | 3 | 31 | 87 | 62±0.4 |
| | 4 | 31 | 118 | 93±0.5 |
| | 5 | 31 | 149 | 124±0.5 |

● 10 附流量調整

・GAMD※3R-※-10※※





藥液用氣動閥(連座、分歧閥)

GAMD^{3/4/5}×3R Series

接單生產品

- 流孔: GAMD3×3R $\phi 6 \sim \phi 10$
- 流孔: GAMD4×3R $\phi 15 \sim \phi 16$
- 流孔: GAMD5×3R $\phi 20$
- 連數: 1~5連

出口貿易管理法令管制物品

※對象: GAMD4×3R、5×3R



規格

| 項目 | GAMD3×3R | | GAMD4×3R | GAMD5×3R |
|---------------------------|---|--------------------------------------|-------------------------|--|
| 使用流體 | 藥液、純水、空氣、N ₂ 氣體(註1) | | | |
| 流體溫度 °C | 5~120(註2、註3) | | | |
| 耐壓力 MPa | 1.0 | | | |
| 使用壓力(A→B) MPa | 0~0.5 | | | |
| 使用壓力(B→A) MPa | 0~0.5 | | | |
| 閥座洩漏 cm ³ /min | 0(水壓) | | | |
| 背壓 MPa | 0~0.5 | | | |
| 環境溫度 °C | 0~60(附感測器時為0~50) | | | |
| 頻率 | 30次/分鐘以下 | | 20次/分鐘以下 | |
| 安裝方式 | 任意 | | | |
| 連接方式 | OD $\phi 10$ 、 $\phi 12$ 配管連接 (一體成型接頭) OD 3/8"、1/2"配管連接 (一體成型接頭) | | OD 3/4"配管連接 (一體成型接頭) | OD $\phi 25$ 配管連接 (一體成型接頭) OD 1"配管連接 (一體成型接頭) |
| 流孔徑 (註4) | $\phi 6 \sim \phi 10$ | | $\phi 15 \sim \phi 16$ | $\phi 20$ |
| 操作部 | 操作壓力 MPa | NC、NO: 0.35~0.5 複動: 0.3~0.4 | | |
| | 操作口 | Rc 1/8(使用操作口 NC: Y口 NO: X口 複動: X、Y口) | | |
| 感測器 | 請參考第43~44頁。 | | | |

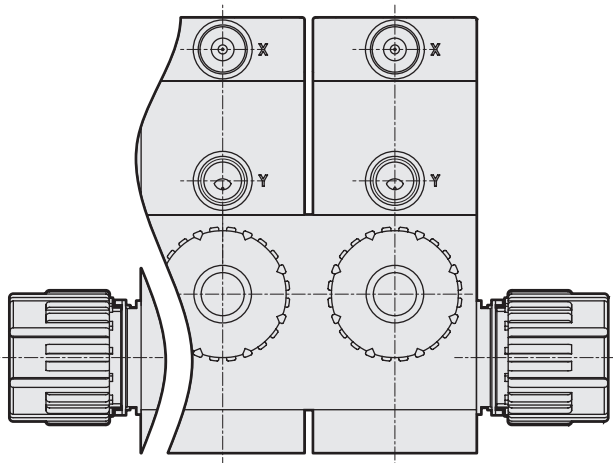
註1: 請在確認產品結構材料與使用流體、周圍環境的適應性之後再行使用。(適用性確認一覽表, 請參閱第55頁。)

註2: 如果是氟酸或含氟酸的藥液, 請在5到80°C的範圍內使用。

註3: 如果連接方式為F-LOCK60系列接頭, 則為5到100°C。

註4: 有關各機種的流孔徑, 請查詢型號標示方法進行確認。

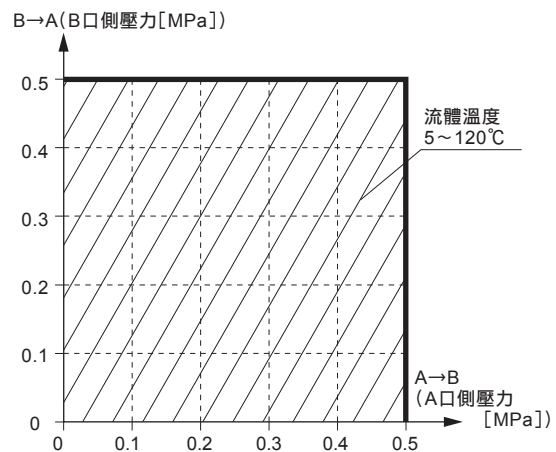
結構圖及零件一覽表



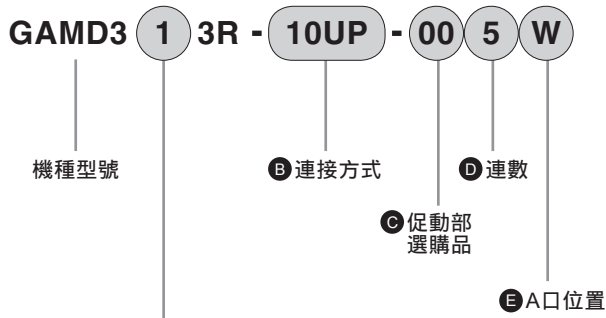
| 零件名稱 | 材質 |
|------|-------|
| 促動部 | PVDF等 |
| 膜片 | PTFE |
| 閥體 | PTFE |
| 安裝板 | PVDF |

使用壓力

● GAMD3×3R、GAMD4×3R、GAMD5×3R



型號標示方法



| A 作動方式 | |
|--------|--------|
| 1 | NC(常關) |
| 2 | NO(常開) |
| 3 | 複動 |

| B 連接方式 (註1) | | | | | | | |
|--------------------------------------|-------------------------------|-----------------------------|-------------------------------|----------------------------|-------------------------------|-----------------------------|-------------------------------|
| 10UP | 10BUP | 12UP | 15BUP | 10UR | 10BUR | 12UR | 15BUR |
| SUPER 300 TYPE PILLAR接頭 P系列一體型 | | | | F-LOCK 60系列 一體成型接頭 | | | |
| φ10 × φ8 配管 連接 | 3/8" × 1/4" 配管 連接 | φ12 × φ10 配管 連接 | 1/2" × 3/8" 配管 連接 | φ10 × φ8 配管 連接 | 3/8" × 1/4" 配管 連接 | φ12 × φ10 配管 連接 | 1/2" × 3/8" 配管 連接 |

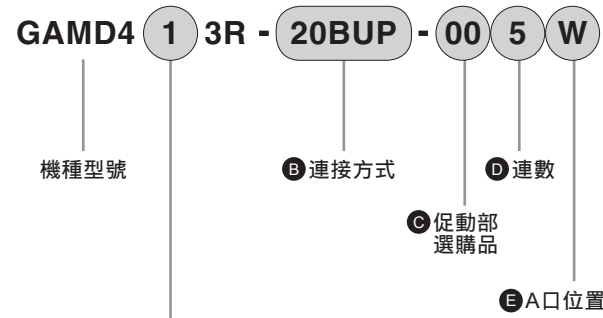
| 記號 | 內容 | 流孔徑 | | | | | | | |
|------------|---------------|----------|------|----|----|----|---|---|---|
| | | φ8 | φ10 | φ7 | φ6 | φ9 | | | |
| 閥體材質 | | PTFE | | | | | | | |
| C 促動部選購品 | | | | | | | | | |
| 00 | 僅ON、OFF(附指示器) | | ● | ● | ● | ● | ● | ● | ● |
| 10 | 附流量調整 | | ● | ● | ● | ● | ● | ● | ● |
| 附感測器 | 電晶體 | 纜線方向(註2) | 纜線長度 | | | | | | |
| A1 | NPN | 操作口側 | 1m | ● | ● | ● | ● | ● | ● |
| A3 | | | 3m | ● | ● | ● | ● | ● | ● |
| B1 | | 操作口反向側 | 1m | ● | ● | ● | ● | ● | ● |
| B3 | | | 3m | ● | ● | ● | ● | ● | ● |
| C1 | PNP | 操作口側 | 1m | ● | ● | ● | ● | ● | ● |
| D1 | | 操作口反向側 | 1m | ● | ● | ● | ● | ● | ● |
| D 連數(註2) | | | | | | | | | |
| 1 | 1連 | | | | | | | | |
| 2 | 2連 | | ● | ● | ● | ● | ● | ● | ● |
| 5 | 5連 | | | | | | | | |
| E A口位置(註2) | | | | | | | | | |
| L | 左側 | | ● | ● | ● | ● | ● | ● | ● |
| R | 右側 | | ● | ● | ● | ● | ● | ● | ● |
| W | 兩側 | | ● | ● | ● | ● | ● | ● | ● |

選定型號時的注意事項

註1: 如需其他的連接方式, 請洽詢本公司。
 註2: 有關感測器纜線方向、連數和A口位置, 請參閱外型尺寸圖。

GAMD4※3R Series

型號標示方法



| A 作動方式 | |
|--------|--------|
| 1 | NC(常關) |
| 2 | NO(常開) |
| 3 | 複動 |

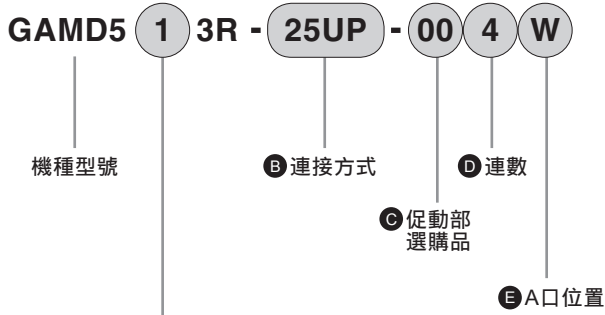
| B 連接方式(註1) | | | | | |
|--------------------------------------|-------------------------------|----------|------|---|---|
| 20BUP | 20BUR | | | | |
| SUPER 300 TYPE PILLAR接頭 P系列一體型 | F-LOCK 60系列 一體成型接頭 | | | | |
| 3/4" × 5/8" 配管 連接 | 3/4" × 5/8" 配管 連接 | | | | |
| φ 16 | φ 15 | | | | |
| 閥體材質 PTFE | | | | | |
| C 促動部選購品 | | | | | |
| 00 | 僅ON、OFF(附指示器) | ● | ● | | |
| 10 | 附流量調整 | ● | ● | | |
| 附感測器 | 電晶體 | 纜線方向(註2) | 纜線長度 | | |
| A1 A3 B1 B3 | NPN | 操作口側 | 1m | ● | ● |
| | | | 3m | ● | ● |
| | | 操作口反向側 | 1m | ● | ● |
| | | | 3m | ● | ● |
| C1 D1 | PNP | 操作口側 | 1m | ● | ● |
| | | 操作口反向側 | 1m | ● | ● |
| D 連數(註2) | | | | | |
| 1 | 1連 | | | | |
| 2 | 2連 | ● | ● | | |
| 5 | 5連 | | | | |
| E A口位置(註2) | | | | | |
| L | 左側 | ● | ● | | |
| R | 右側 | ● | ● | | |
| W | 兩側 | ● | ● | | |

⚠ 選定型號時的注意事項

註1:如需其他的連接方式,請洽詢本公司。

註2:有關感測器纜線方向、連數和A口位置,請參閱外型尺寸圖。

型號標示方法



| A 作動方式 | |
|--------|--------|
| 1 | NC(常關) |
| 2 | NO(常開) |
| 3 | 複動 |

| B 連接方式(註1) | | | |
|--------------------------------------|-----------------------------|-----------------------------|-----------------------------|
| 25UP | 25BUP | 25UR | 25BUR |
| SUPER 300 TYPE PILLAR接頭 P系列一體型 | | F-LOCK 60系列 一體成型接頭 | |
| φ25 × φ22 配管 連接 | 1" × 7/8" 配管 連接 | φ25 × φ22 配管 連接 | 1" × 7/8" 配管 連接 |

| 記號 | 內容 | 流孔徑 | | | | |
|------------|---------------|----------|--------|----|---|---|
| | 閥體材質 | | φ20 | | | |
| | | | PTFE | | | |
| C 促動部選購品 | | | | | | |
| 00 | 僅ON、OFF(附指示器) | | ● | ● | ● | ● |
| 10 | 附流量調整 | | ● | ● | ● | ● |
| 附感測器 | 電晶體 | 纜線方向(註2) | 纜線長度 | | | |
| A1 | NPN | 操作口側 | 1m | ● | ● | ● |
| A3 | | | 3m | ● | ● | ● |
| B1 | | 操作口反向側 | 1m | ● | ● | ● |
| B3 | | | 3m | ● | ● | ● |
| C1 | PNP | 操作口側 | 1m | ● | ● | ● |
| D1 | | | 操作口反向側 | 1m | ● | ● |
| D 連數(註2) | | | | | | |
| 1 | 1連 | | | | | |
| 2 | 2連 | | ● | ● | ● | ● |
| 4 | 4連 | | | | | |
| E A口位置(註2) | | | | | | |
| L | 左側 | | ● | ● | ● | ● |
| R | 右側 | | ● | ● | ● | ● |
| W | 兩側 | | ● | ● | ● | ● |

選定型號時的注意事項

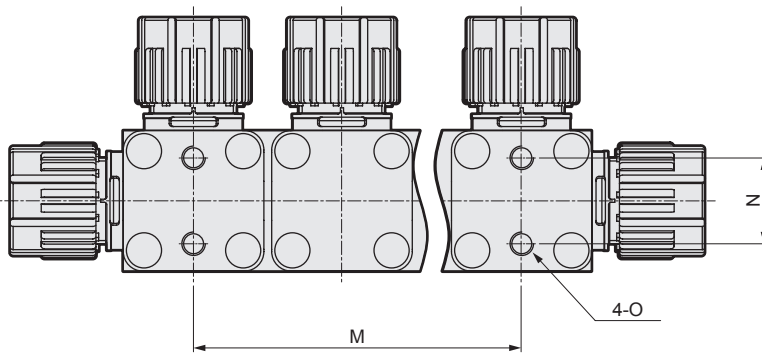
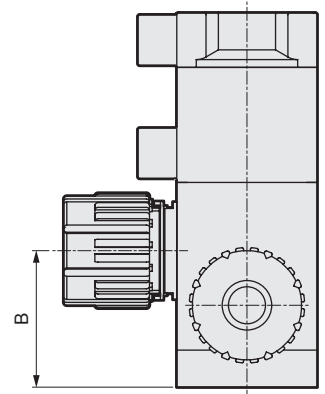
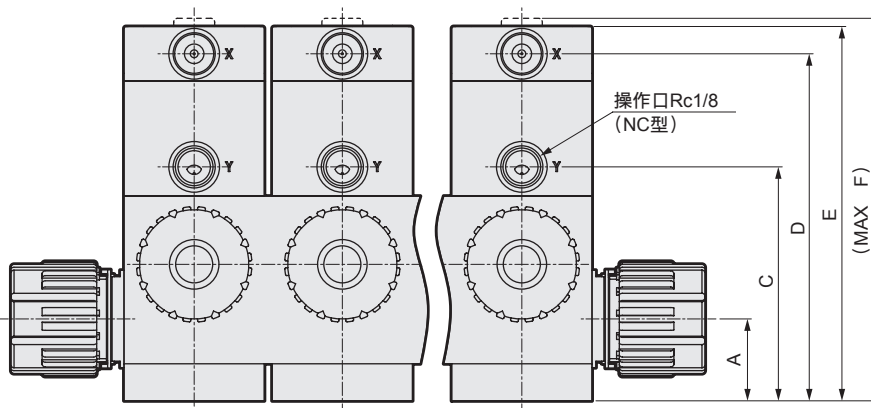
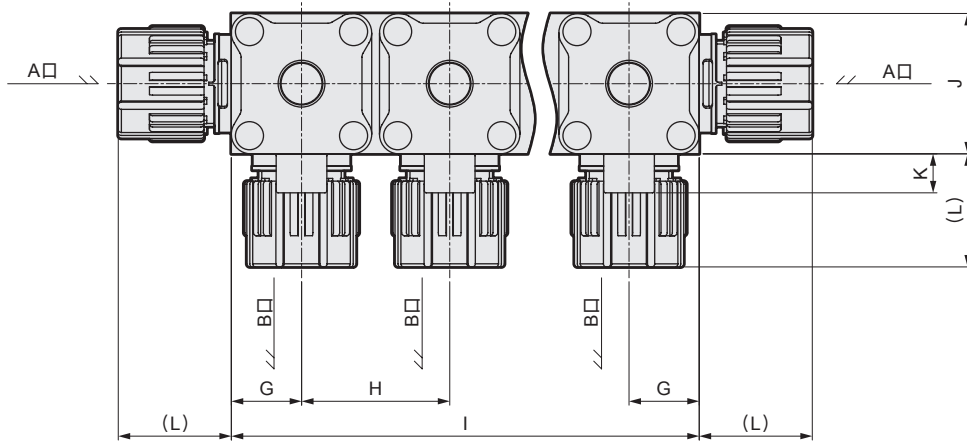
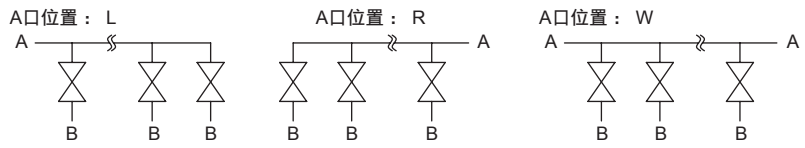
註1: 如需其他的連接方式, 請洽詢本公司。

註2: 有關感測器纜線方向、連數和A口位置, 請參閱外型尺寸圖。

外型尺寸圖

● 00 僅ON、OFF型(附指示器)

- GAMD3※3R- ※1
- GAMD4※3R- ※1
- GAMD5※3R- ※1



外型尺寸圖

| 型號 | A | B | C | D | E | F | G | H | J | K | Q | R |
|----------|----|----|----|-----|-----|-----|----|----|----|----|-----|-----|
| GAMD3※3R | 21 | 35 | 60 | 89 | 96 | 98 | 18 | 38 | 36 | 10 | 119 | 103 |
| GAMD4※3R | 27 | 46 | 78 | 118 | 125 | 128 | 23 | 48 | 46 | 8 | 148 | 132 |
| GAMD5※3R | 35 | 60 | 99 | 142 | 149 | 154 | 30 | 62 | 60 | 8 | 181 | 156 |

| 連數 | 型號 | I | M | N | O |
|----|----------|-----|---------|--------|--------|
| 1 | GAMD3※3R | 36 | - | 22±0.3 | M6 深9 |
| | GAMD4※3R | 46 | - | 28±0.3 | M8 深10 |
| | GAMD5※3R | 60 | - | 40±0.3 | M8 深13 |
| 2 | GAMD3※3R | 74 | 38±0.3 | 22±0.3 | M6 深9 |
| | GAMD4※3R | 94 | 48±0.4 | 28±0.3 | M8 深10 |
| | GAMD5※3R | 122 | 62±0.4 | 40±0.3 | M8 深13 |
| 3 | GAMD3※3R | 112 | 76±0.4 | 22±0.3 | M6 深9 |
| | GAMD4※3R | 142 | 96±0.5 | 28±0.3 | M8 深10 |
| | GAMD5※3R | 184 | 124±0.5 | 40±0.3 | M8 深13 |
| 4 | GAMD3※3R | 150 | 114±0.5 | 22±0.3 | M6 深9 |
| | GAMD4※3R | 190 | 144±0.5 | 28±0.3 | M8 深10 |
| | GAMD5※3R | 246 | 186±0.7 | 40±0.3 | M8 深13 |
| 5 | GAMD3※3R | 188 | 152±0.7 | 22±0.3 | M6 深9 |
| | GAMD4※3R | 238 | 192±0.7 | 28±0.3 | M8 深10 |

GAMD3※3R (10mm / 3/8")

| ※1 (連接方式) | L |
|-----------|----|
| 10UP | 25 |
| 10BUP | 25 |
| 10UR | 37 |
| 10BUR | 39 |

GAMD3※3R (12mm / 1/2")

| ※1 (連接方式) | L |
|-----------|----|
| 12UP | 29 |
| 15BUP | 29 |
| 12UR | 37 |
| 15BUR | 39 |

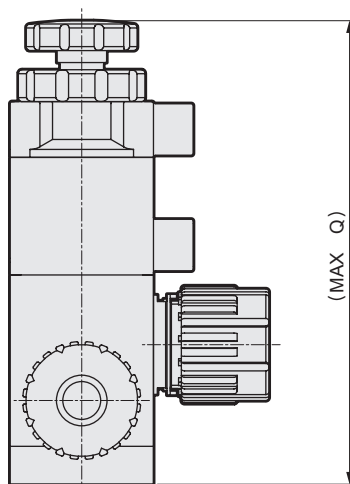
GAMD4※3R

| ※1 (連接方式) | L |
|-----------|----|
| 20BUP | 36 |
| 20BUR | 44 |

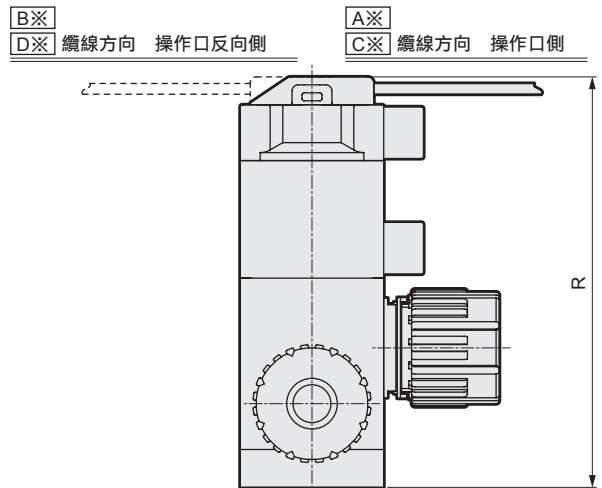
GAMD5※3R

| ※1 (連接方式) | L |
|-----------|------|
| 25UP | 43 |
| 25BUP | 43 |
| 25UR | 49.5 |
| 25BUR | 51 |

- 10 附流量調整
 ・GAMD※※3R-※-10※※



- A※ 附感測器
 B※
 C※
 D※
 ・GAMD※※3R-※-^A_B※※^C_D



<感測器部規格>

| 促動部 選購品符號 | A1、B1 | A3、B3 | C1、D1 |
|--------------|--|-------|--|
| 感測器 | 微型光感測器 PM-24系列 (Panasonic Industrial Devices SUNX Co., Ltd.) | | |
| 開關輸出 | NPN電晶體、集極開路 ・負載電流 50mA以下 ・負載電壓 DC30V以下(輸出-0V之間) ・內部下降電壓:0.7V以下 | | PNP電晶體、集極開路 ・負載電流 50mA以下 ・負載電壓 DC30V以下(輸出+V之間) ・內部下降電壓:0.7V以下 |
| 指示燈 | 紅色LED | | |
| 電源電壓 | DC5~24V±10% 漣波率P-P 10%以下 | | |
| 消耗電流 | 15mA以下 | | |
| 使用環境溫度 | 參閱產品規格 | | |
| 使用環境濕度 | 35~85%RH、存放時:35~85%RH (不得結露或結冰) | | |
| 使用環境照度 | 日光燈:受光面照度1000Lx以下 | | |
| 耐電壓 | AC1000V 1分鐘 整個充電部與外殼之間 | | |
| 絕緣電阻 | 用DC250V電阻表測量時50MΩ以上 整個充電部與外殼之間 | | |
| 材質 | 外殼:PBT、切口護蓋:聚碳酸酯 | | |
| 纜線種類 | 0.09mm ² 4蕊心橡膠絕緣纜線(註3、註4) | | |
| 纜線長度(註12) | 1m | 3m | 1m |
| 輸入、輸出迴路圖 | <p>導線顏色 (褐)+V (黑)輸出1(註1)(註2) (白)輸出2(註1)(註2) (藍)0V</p> <p>記號...ZD1、ZD2:吸收突波電壓用的穩壓二極體 Tr1、Tr2:NPN輸出電晶體</p> | | <p>導線顏色 (褐)+V (黑)輸出1(註1)(註2) (白)輸出2(註1)(註2) (藍)0V</p> <p>記號...ZD1、ZD2:吸收突波電壓用的穩壓二極體 Tr1、Tr2:PNP輸出電晶體</p> |

註1: 本產品未配備電源逆連接保護迴路,因此請務必正確地進行連接。另外,輸出上並未配備短路保護迴路。

請勿直接連接到電源或容量負載。如果配線錯誤,會造成破損。

註2: 不使用的輸出線請務必進行絕緣處理。

註3: 不得使用於活動部中。

註4: 纜線雖然可以延長,但是如果延長纜線,電壓就會下降,因此請確保感測器附屬纜線端的供應電壓在額定範圍內。

註5: 切勿於爆炸性氣體的環境中使用。感測器並非防爆結構。

如果在爆炸性氣體的環境中使用,可能會引起爆炸災害,因此請絕對避免在含有爆炸氣體的環境中使用。

註6: 感測器並非防塵、防滴結構。

本產品無法在蒸汽和灰塵等過多的場所、會直接沾附到水和藥品的場所,以及腐蝕性氣體等環境中使用。

註7: 本產品並未採取特別的耐環境光線措施。請注意不要讓感測器受光部受到光線照射。

註8: 使用時請避開電源開啟時的過度狀態(50ms)。

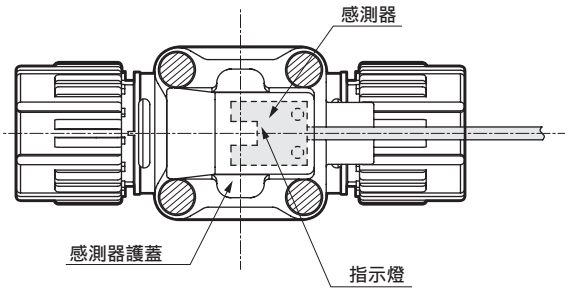
註9: 如果必須更換感測器,請洽詢本公司。

註10: 請勿在纜線上施加拉扯的力量。這樣會造成斷線、破損和動作不良。

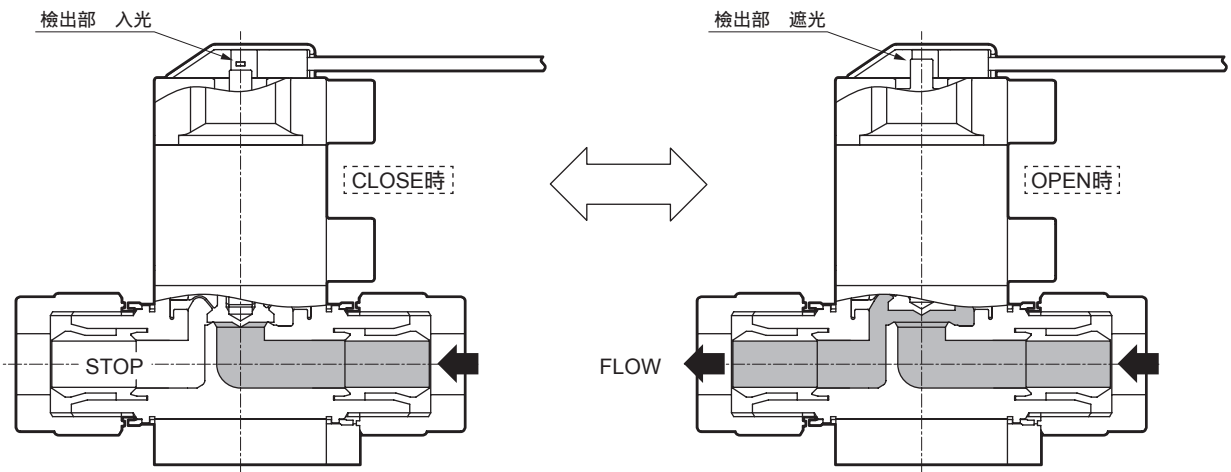
註11: 請勿拆下感測器和感測器護蓋。

註12: 如果需要長度在1m、3m以上的纜線,請洽詢本公司。

閥動作和感測器動作



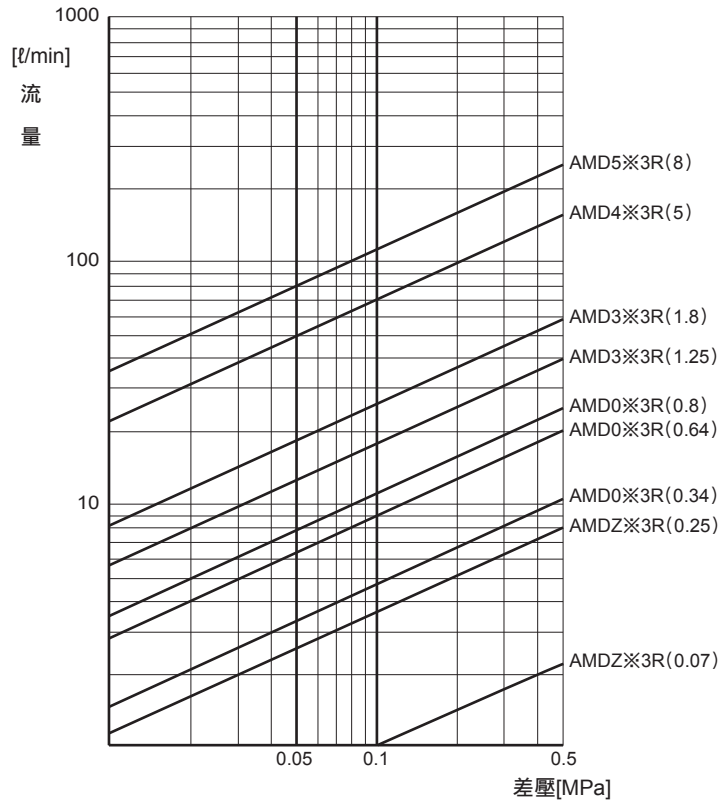
| 閥動作 | | CLOSE時 | OPEN時 |
|-----|-----|---------|-------|
| 感測器 | 檢出部 | 入光 | 遮光 |
| | 指示燈 | 亮燈 | 熄滅 |
| | 輸出1 | 導線顏色: 黑 | 輸出ON |
| | 輸出2 | 導線顏色: 白 | 輸出OFF |



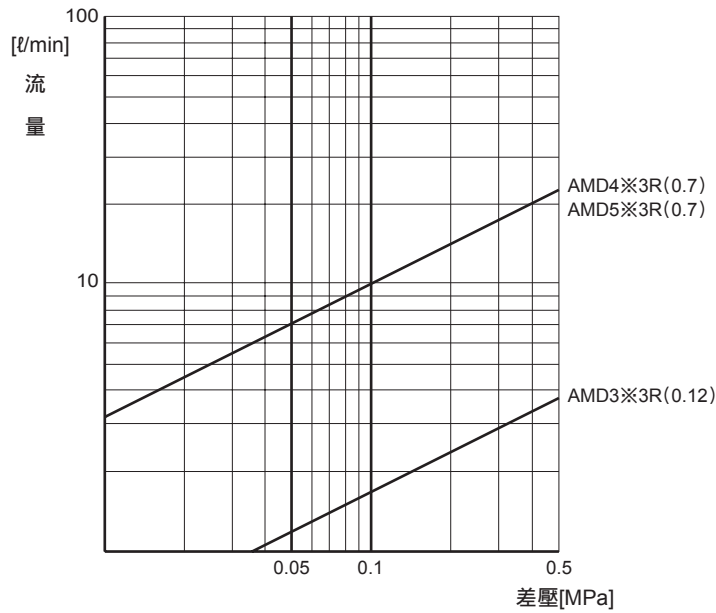
流量特性

AMDZ※3R ~ AMD5※3R

- 流量特性(水)
差壓-流量()内:Cv値

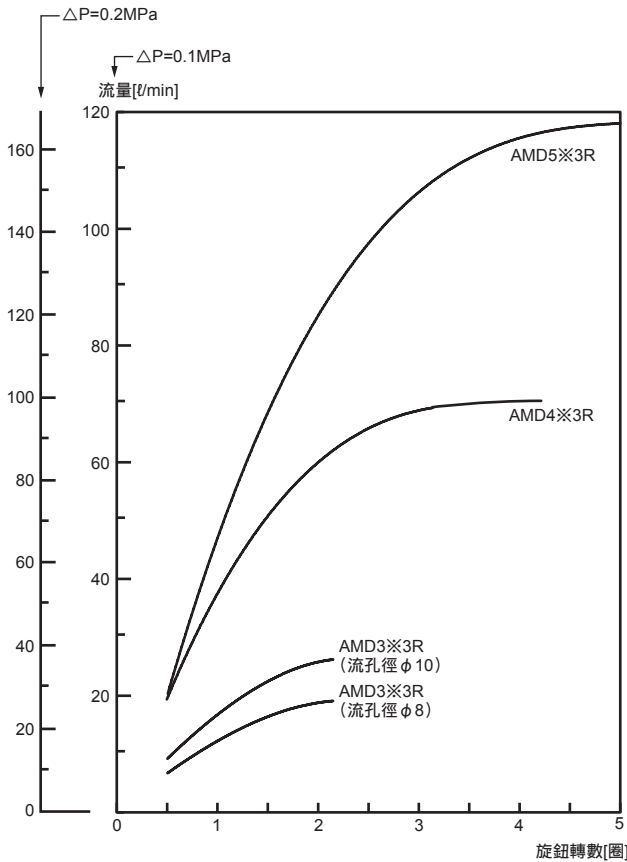


- 旁通部 流量特性(水)
差壓-流量()内:Cv値

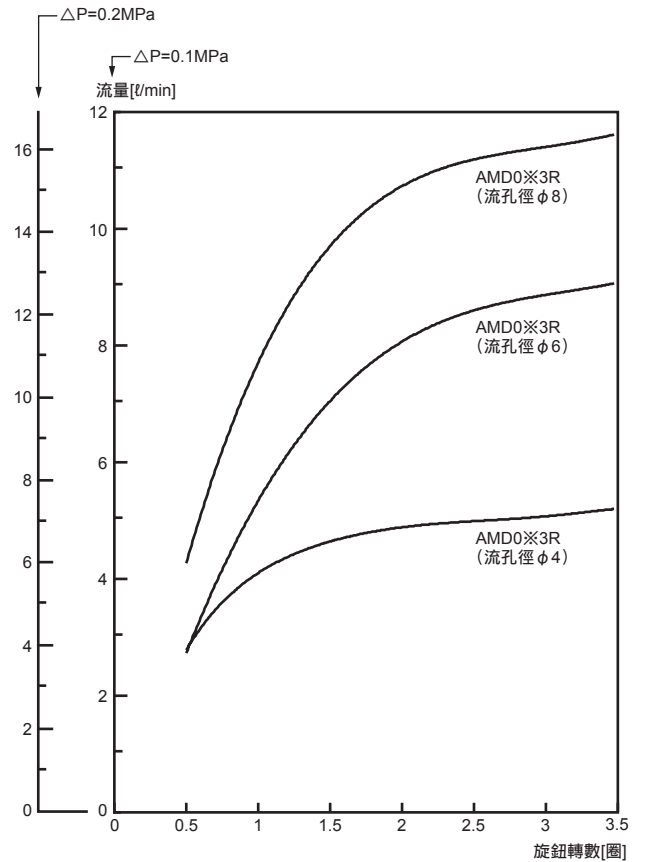


流量特性

●附流量調整(水) 轉數—流量

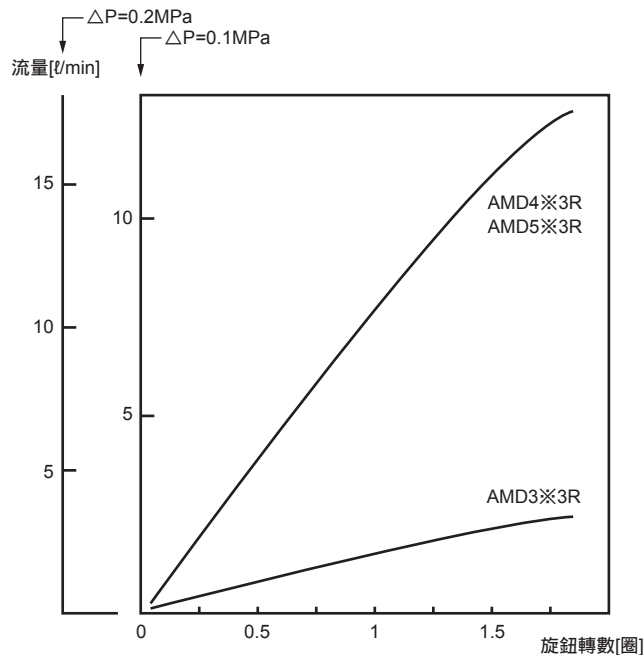


●附流量調整(水) 轉數—流量

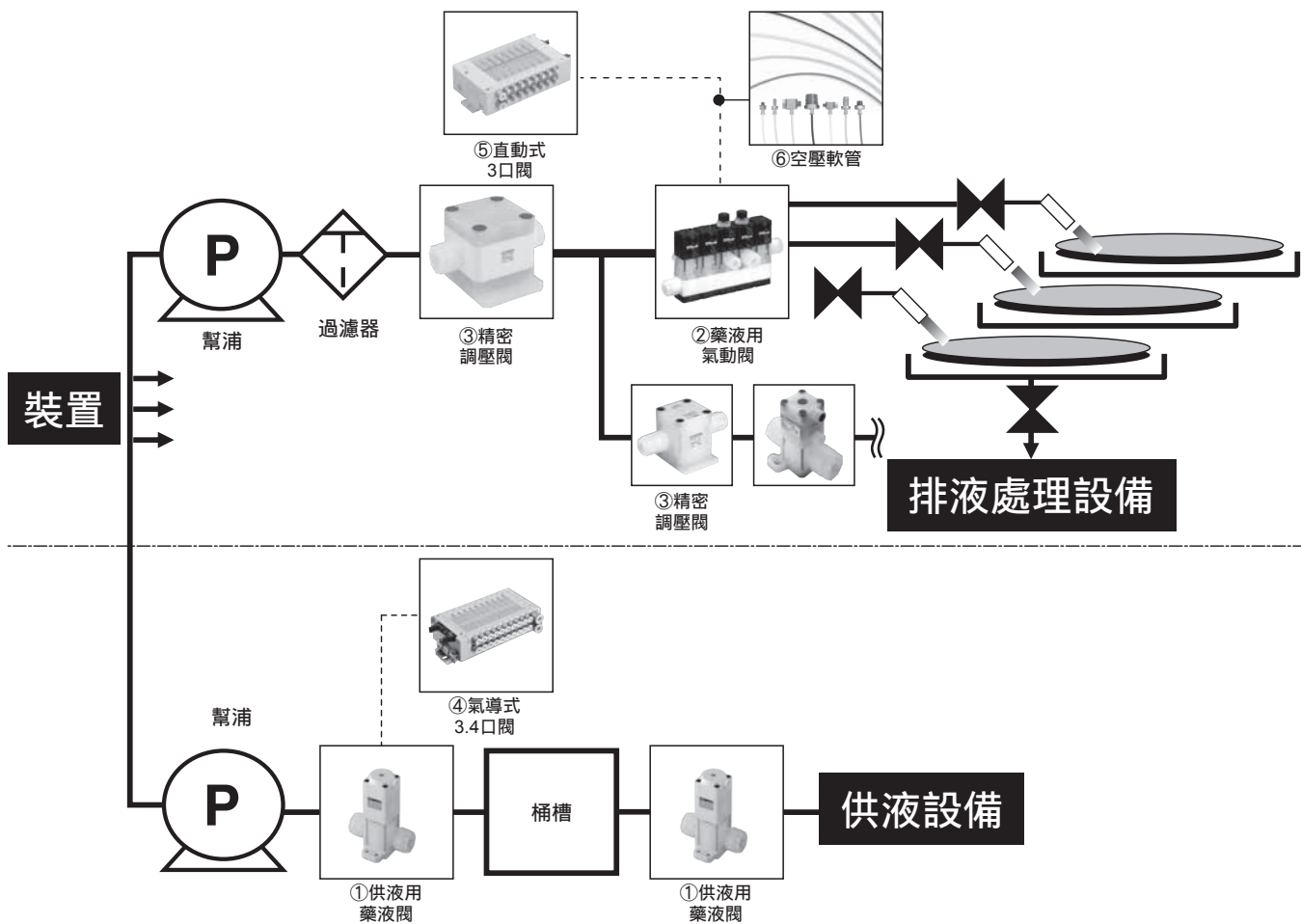


註1: 請將調整旋鈕自全開狀態打開至1/2圈以上再使用。如果在未達此幅度的情況下使用,可能會因使用條件的不同而導致震動、流量發生變化。

●附旁通(水) 轉數—流量



使用範例



相關產品

① 供液用藥液閥 AMD※1H、MMD※0H系列

能夠因應尖端晶圓廠高壓/大流量要求的
供液管路完整解決方案！！

- 適用於0.7MPa高壓、高背壓。
- 商品種類中有氣動閥和手動閥。
- 商品種類包含焊接配管用管路出口。
- 確認動作容易(附指示器)。
- 附能夠防止過度轉緊的安全鎖定機構(手動閥)。

產品型錄CB-031

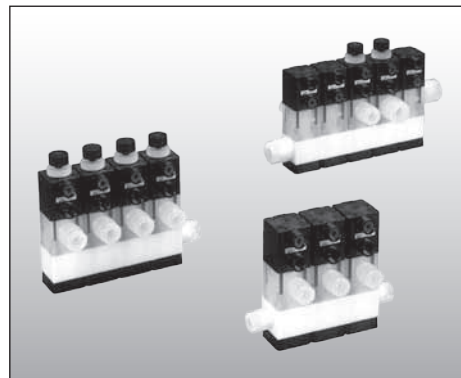


② 藥液用氣動閥 連座GAMD0※2A系列

適用於半導體用洗淨裝置的小型連座閥

- 以口30的尺寸,適用於 $\phi 10$ 軟管的小型大流量連座閥。
- 適用於流體壓力0.5MPa、背壓0.3MPa的高壓。
- 接液部以PFA或PTFE構成,最適合腐蝕性流體的藥液分歧。
- 2到5連均屬於標準商品種類。
- 適用於連接直徑 $\phi 6$ 、 $\phi 8$ 、 $\phi 10$ 、1/4"和3/8"的軟管。

產品型錄CC-854



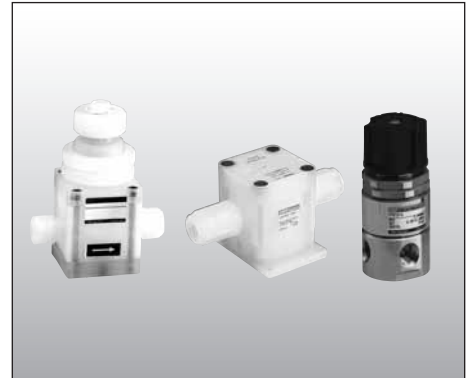
相關產品

③濕製程用精密調壓閥 PYM10・PMM20・PMP202・402系列

在半導體和LCD製造等使用無塵藥液(包括純水)的裝置內部,用於控制藥液壓力的調壓閥

- 內置型有效抗異物過濾器
- 優良的流量和壓力特性,安裝簡便
- 卓越的耐腐蝕性
接液部採用氟樹脂(PFA或PTFE)以及SUS316,因此能夠發揮優秀的耐腐蝕性
- 卓越的壓力和流量特性
採用氟樹脂製的膜片,相較於金屬製膜片,壓力和流量特性更佳
- 由於內置過濾器,在流體內出現異物時能夠確保安全
- 使用安裝面板進行安裝,安裝工作輕鬆,還可採用底面安裝
- 氣導式調壓閥
藉由引導式空氣控制設計,能夠調節到穩定壓力的調壓閥

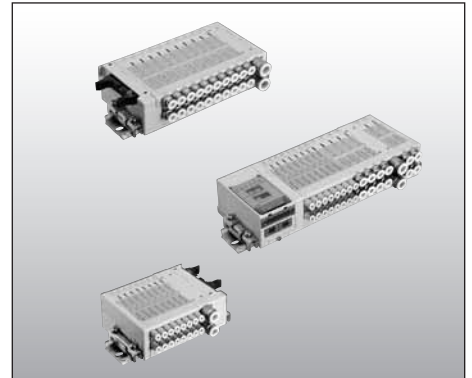
產品型錄CB-031



④氣導式3、4口閥 MN3E、MN4E系列

- 環境保護
藉由小型化和省功率化達成輕量化,達到減少材料使用量、節省能源。為了盡快減少影響環境的化學物質,我們從焊接劑的無鉛化開始,使用材料也都符合JIG-101A的A級標準。
- 體積小,省空間
在閥塊寬度10mm型的MN3・4E0系列之外,又加入了新登場的閥塊寬度7mm、連座間距7mm的MN3・4E00。間距7mm、體積更加小巧的連座,有助於裝置的小型化和高集成化。
- 高性能
 - ・能夠讓A孔口/B孔口取得平衡的反應性12ms。(本公司以內置2個N3E0 3口閥型測得的數據)
 - ・不需要麻煩的接線作業
透過連接器的連接,安裝的同時即完成配線。
- 安全性
 - ・為了防止故障,將排氣故障防止閥、還有防止誤操作的手動裝置護蓋、防止異物混入用的供氣過濾器為標準型配備。追求徹底的安全性,防範閥的誤動作。

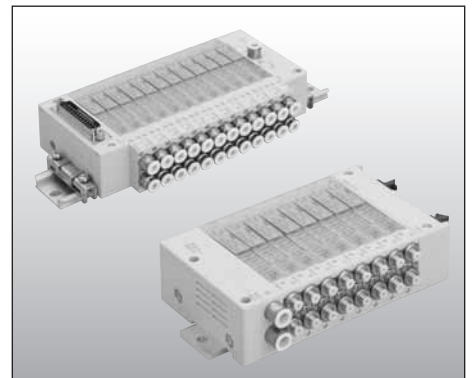
產品型錄No.CB-023S



⑤配置2個3口閥型的電磁閥連座MN3Q系列

- 小型
連座的高度(高34mm)降低,即使狹窄場所亦可設置
- 設置
安裝方式可以選擇DIN導軌安裝或直接安裝
- 配管
可以選擇供氣和排氣孔口的出口位置,提高操縱配管的自由度

產品型錄CC-1066



⑥超微細軟管

- 粗細和柔軟度相當於導線的超極細軟管
- 外徑 ϕ 1.8, 最小彎曲半徑4mm
- 體積電阻率約為 $1 \times 10^8 \Omega \cdot \text{cm}$ 以下
- 最適用於微速氣缸的配管
- 備有各種軟管顏色和接頭,種類豐富

產品型錄CB-024S





產品安全使用守則

使用前請務必詳閱本須知

使用本公司產品設計裝置時，必須根據裝置的機械機構，以及確保這些藉由空壓控制迴路或是水控制迴路等以電子控制方式來運作之系統安全性。同時遵守製作安全裝置之義務。

為了安全使用本公司產品，最重要的是產品的選定、使用、操作和適當的安全保護管理。

為能安全使用本公司產品，請務必遵守警告及注意事項。

此外，請確認裝置本身的安全性，以建構一套安全裝置。

警告

1 本產品係作為一般工業機器用裝置、零件之目的而設計並製造出來的。因此，必須由具備足夠知識及經驗的人員來負責操作。

2 使用時請務必遵守產品所規範之規格範圍。

使用時請勿超過產品本身的規格範圍。此外，嚴禁對產品進行改造或加工。

本產品適用於一般工業機器用裝置及零件，不適合在戶外以及以下所示的條件或環境下使用。

(但若於使用前已洽詢本公司相關人員，並瞭解本公司產品規格時，則不在此限。建議您最好事先採取安全對策，以避免產品不慎發生故障。)

❶ 直接涉及核能、鐵道、航空、船舶、車輛、醫療機器、飲料/食品等之裝置及用途，或是娛樂裝置/緊急斷電迴路、沖床機器/制動器迴路/安全對策等需要安全性之用途。

❷ 有可能對於人身或財產造成重大影響，特別需要安全之用途。

3 對於攸關裝置設計及管理之安全性，請務必遵守國際規格及相關法規。

ISO4414、JIS B 8370(空壓系統通則)

JFPS2008(空壓氣缸之選定與使用指南)

高壓氣體安全法、勞動安全衛生法及其他安全規範及法規等。

4 在完成安全性確認前，嚴禁操作本產品或是卸除配管及裝置。

❶ 請在確認與本產品有關之整體系統安全性後，再進行機器或裝置之檢查、維護工作。


❷ 即使機器停止運轉，高溫部位及充電區仍存在著危險性，操作時需特別注意。


❸ 檢查及維護機器時，請先將供氣、供水或相關設備的電源斷電，並注意系統內壓縮空氣的排氣、及有無漏水或漏電。


❹ 啟動或重新啟動使用空壓裝置的機械或裝置時，需確認已確保防止飛出裝置等系統之安全性後，再小心進行操作。

5 為了避免事故發生，請務必遵守次頁開始所述之警告及注意事項。

■ 本說明書中所示之注意事項係將安全注意事項分為“危險”“警告”“注意”等不同等級。

 **危險：** 操作錯誤時，有可能造成死亡或受傷等危險發生，而且僅限於發生危險時緊急性(急迫程度)較高之情況。
(DANGER)

 **警告：** 操作錯誤時，有可能會造成死亡或重傷等危險發生。
(WARNING)

 **注意：** 操作錯誤時，有可能會導致輕傷或物品損壞等危險發生。
(CAUTION)

此外，“注意”中所記載之事項亦有可能在某種狀況下衍生嚴重的後果。

本說明書中所記載之事項皆為重要之內容，請務必切實遵守。

訂購時之注意事項

1 保固期

本公司產品之保固期為交貨至客戶指定地點起1.5年為止。

2 保固範圍

一旦在上述保固期內發生明顯可究責為本公司之故障時,本公司將免費提供替代產品或必要更換的零件,或是由本公司工廠免費負責維修。

但是以下項目不在保固範圍內。

- ①在超出型錄或規格書所刊載的條件、環境下操作或使用本產品
- ②故障原因並非本產品所造成
- ③以非正常的使用方式使用本產品
- ④由本公司以外人員進行改造維修。
- ⑤無法根據交貨時點採用的產品化技術判斷出之故障原因。
- ⑥發生天災、災害等非可究責於本公司之事故

此外,本說明書中所謂的「保固」係指交貨產品本身之相關物品,對於交貨產品因故障所造成的損害,則不在保固範圍。

3 適用性的確認

本公司產品與客戶所使用的系統、機械、裝置之間的適用性,必須由客戶自己負責進行確認。

出口注意事項

1 安全保障外銷管理

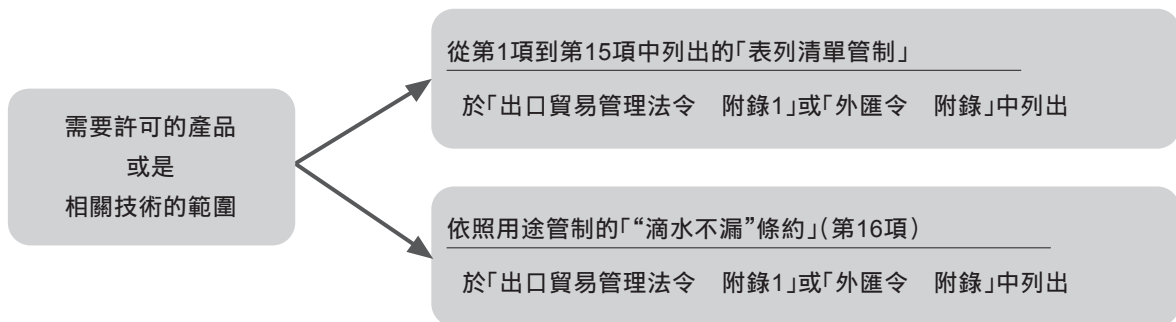
在出口或提供本產品目錄中記載的產品或相關技術時,有時需要事先獲得許可。

為了確保國際的和平和安全得以維繫,向某些對象出口或提供產品或相關技術時,可能必須依照外匯和外國貿易法律,事先取得許可。

需要許可的產品或相關技術範圍,列於「出口貿易管理法令 附錄1」或「外匯令 附錄」之中。

「日本出口貿易管理法令 附錄1」或「外匯令 附錄」由下列2種資料所組成。

- 從第1項到第15項分別列出各項目的「表列清單管制」
- 不明訂各項目的規格,而是依照用途管制的「“滴水不漏”條約」(第16項)



有關許可的申請手續,

請依照產品或相關技術與出口地點或提供地點的組合內容,由日本經濟產業省安全保障貿易審查課或各地的經濟產業局受理。

2 本產品型錄中記載的產品或相關技術

本產品型錄中記載的產品或相關技術,包含外匯和外國貿易法的表列清單管制對象。

屬於外匯和外國貿易法表列清單管制對象的產品或相關技術,會在該產品的頁面上,說明該產品為這些法律的適用對象。

因此,在出口或提供適用於表列清單管制的產品或相關技術時,請依照外匯和外國貿易法取出口許可。

此外,在出口或提供本產品型錄中記載的產品或相關技術時,請密切注意是否有被使用於兵器或武器相關用途之虞。

3 洽詢單位

有關本產品型錄中記載的產品或相關技術的安全保障外銷管理事項,請洽詢與您最近的營業所。



設計/選擇時

1. 規格確認

警告

- 不能使用於緊急截止閥等。
本型錄所刊載之閥並非緊急切斷閥等確保安全用的閥件。如果是此種系統，請在採取其他能夠確保安全的手段之後，再行使用。
- 設備選擇錯誤及使用錯誤，不僅會導致本產品發生故障，還可能會導致客戶的系統出現問題。在進行機器選擇以及操作時，請客戶確認本產品規格是否與客戶系統兼容後再行決定。
- 使用流體
有關產品構成材料和使用流體與周圍環境的適合性，請以第55頁的適合性確認一覽表為基礎，確認之後再行使用。但是，確認一覽表以外的流體，以及新採用的流體（包括濃度不同的流體）等情況，請事先洽詢本公司。
- 流體溫度
請使用於規格範圍內的流體溫度。
- 使用壓力
請在型錄所刊載的規格範圍內使用。
- 周圍環境
 - ①請在確認產品組成材料與周圍環境適應性後再使用。（請勿於腐蝕性環境或爆炸性環境中使用。）
 - ②請勿使流體附著在產品本體上。
 - ③請於環境溫度的範圍內使用。
 - ④請勿在發生振動、衝擊的場所，熱源的周邊及室外使用。

2. 設計

警告

- 在使用可能對人體產生危害的，請隔離閥使其遠離人體。
- 液封
閥進行開閉動作時，膜片上下作動，此時閥內的流路容積發生變化。因流體為非壓縮性（液體），當閥中的流體在密封條件（液封）下動作，則會導致閥內產生異常壓力。此時，為了防止造成液封迴路，請在閥的1次側或2次側設置安全閥。請於閥的一次側或二次側設置溢流閥，勿使其變為液封迴路。
- 確保維護空間
請保留維護檢查所需的空間。

3. 附感測器的選購品

警告

- 規格範圍外的用途、負載電流、電壓、溫度、衝擊、環境等因素，會造成破壞和動作不良，因此請在規格範圍內正確使用。
- 切勿於爆炸性氣體的環境中使用。附感測器的選購品並非防爆結構。如果在爆炸性氣體的環境中使用，可能會引起爆炸災害，因此請絕對避免。
- 附感測器的選購品並非防塵、防滴結構。本產品無法在蒸汽和灰塵等物過多的場所、或會直接沾附到水和藥品的場所，以及腐蝕性氣體等環境中使用。
- 如果使用於聯鎖迴路中，請特別注意。
在需要高可靠性的聯鎖訊號中，使用附感測器的選購品時，為了防備故障的情況，請設置機械式保護功能，或是同時使用其他感測器等之雙重聯鎖方式。
另外，請定期進行檢查，確認能正常動作。
- 請注意接點容量。
請勿使用超過感測器最大接點容量的負載。否則可能會導致故障。
- 請注意保護迴路。
 - 如果連接使用電感負載（繼電器、電磁閥），感測器關閉時會產生突波電壓，因此請務必設置保護迴路。
 - 如果連接使用電感負載（電容器），感測器開啟時會產生沖擊電流，因此請務必設置保護迴路。
 - 配線如果變長，就會產生布線容量，產生沖擊電流，導致感測器破損或使用壽命降低，因此請設置保護迴路。
- 請勿用於存在突波發生源的地方。
如果感測器周圍有大型的突波產生裝置（例如電磁式升降機、高頻感應爐、馬達等），可能會導致感應器內部電路元件的劣化或破損，因此請採取應對突波發生源的防護措施。

注意

- 請注意串聯連接造成的內部電壓下降。
 - 如果串聯連接並使用數個感測器，感測器的電壓下降會等於連接的所有感測器的電壓下降總和。為了不超過感測器的最大負載電流，請確認負載的規格，然後決定連接個數。

安裝/固定/調整時

1. 安裝

⚠ 警告

- 如果安裝或配管錯誤，不僅會造成本產品故障，還會導致客戶的系統產生問題，可能會造成可預期會讓使用者死亡或重傷的風險，因此客戶應負起責任，指派充分了解系統及流體特性、流體與相關元件的適用性等安全相關注意事項的人員，在詳細閱讀操作說明書之後，再進行作業。

⚠ 注意

- 安裝後請確認配管有無洩漏，以了解安裝是否正確。

2. 配管

⚠ 警告

- 安裝閥之前，請務必沖洗配管內部。流體中的垃圾和異物，會阻礙閥的正常功能。如有混入時，請依使用迴路，在閥的一次側設置過濾器。
- 有標示箭頭的產品，務必讓流體的流向呈箭頭方向的方式進行配管。
- 進行配管時，請勿施加配管拉伸、壓縮和彎曲等力量於閥體上。
- 使用NC型或NO型時，操作壓沒有加壓孔口為大氣開放，如果因為周圍環境或垃圾飛散等問題，不希望從閥直接吸氣或排氣，請拆下止動螺絲，設置配管，並在不會造成問題的場所進行吸氣和排氣。
- 連接到驅動部的驅動用電磁閥，使用時請配合其規格與用途。

⚠ 注意

- 有關PFA軟管用的接頭，請務必參閱各接頭製造商發行的最新操作說明書，然後嚴格遵循其中的內容進行施工。接頭施工時需要專用的施工治具，請另行洽詢接頭製造商。

AMG和GAMD與鄰接接頭的距離如果太短，一般的工具可能會難以施工，請特別注意。另外，接頭製造商的專用治具可能無法使用，請洽詢本公司。(SUPER 300 TYPE PILLAR)

- 在進行配管時，請勿向閥本體施加彎曲、牽引、壓縮等應力。另外，請思考管子的支撐位置和方法，不要將配管負載施加於閥上。
- 設置閥的時候，請不要僅以接頭支撐，而是將裝置與安裝板一起固定。
- 在操作接口進行配管施工時，有孔口裂開和螺牙破損的危險，因此請使用0.4到0.6N·m的轉矩鎖緊。

3. 附感測器的選購品

⚠ 注意

- 請勿使本產品掉落或受到撞擊。操作的時候，請勿使產品掉落、撞擊產品，或使產品受到過大的衝擊。即使本體沒有破損，感測器內部也可能出現破損而產生誤動作。
- 請勿使用感測器的導線拖曳閥本體。這樣不只會造成導線斷線，還會因為在感測器內部施加應力，導致感測器內部元件破損，請絕對要避免這種做法。
- 請勿與動力線或高壓線使用同一配線。進行配線時，請避免和動力線或高壓線平行配線，或使用同一個配線管。包含感測器在內的控制迴路，可能會因雜訊而導致誤動作。
- 請勿使負載短路。如果在負載短路的狀態下開啟，過電流就會通過，而使感測器破損。
- 請注意導線的連接。請切斷連接側電氣迴路上裝置的電源，再進行配線作業。如果在通電的狀態下進行作業，可能會因觸電或預期外的動作而發生事故。
- 請確認電源輸入的電源變動不會超出額定範圍。
- 如果在電源上使用市售的切換調壓閥，請務必將電源的固定架接地(F.G.)端子接地。
- 如果在感測器的周圍使用會成為雜訊發生來源的元件(開關穩壓器、變頻馬達等)，請務必將裝置的固定架接地(F.G.)端子進行接地。



使用/維護時

1. 使用時

⚠ 警告

- 請在低於最高使用壓力和最高操作壓力之下使用。

⚠ 注意

- 有關產品構成材料和使用流體與周圍環境的適合性，請以第55頁的適合性確認一覽表為基礎，確認之後再行使用。但是，確認一覽表以外的流體，以及新採用的流體(包括濃度不同的流體)等情況，請先洽詢本公司。
 - 如果使用泥漿和UV硬化劑等含有粒子，或有可能固體化、膠體化的流體，則可能會影響到性能。
 - 如果使用含有介面活性劑的流體或剝離液等高滲透性流體，流體可能會滲透到零件中。請定期進行檢查，如有異常則進行更換等處理。
- 如果使用N₂、空氣等氣體，可能會發生最大1cm³/min(空壓)的閥座洩漏。
- 急遽的流體溫度變化，可能會導致閥座不均勻地扭曲，產生閥座洩漏，請特別注意。
- 有關操作作用的空氣，請使用已經通過性能為過濾度5μm以上的過濾器的空氣，或是使用惰性氣體。
- 由於預設為設置在無塵室中，因此送達時已經過精密洗淨並採用無塵包裝，處理時請特別注意。
- 請勿過度旋轉流量調整用和旁通調整用的旋扭。
- 請勿在閥等物體上站立或放置重物。
- 如果長時間沒有使用，作業開始前請先進行試運轉。
- 閥的2次側會發生亂流。
在流量計等流體流動必須為層流狀態的元件中，將閥設置於2次側時，請設置於適當的距離外，以免其受到閥造成的亂流影響。
- 請客戶千萬不要私自拆解本產品。有些產品內置高負載彈簧，非常危險。
- 請勿使產品本體上附著流體。

- 如果附流量調整，請將調整旋鈕自全閉狀態打開至規定旋轉圈數以上，然後在此設定下使用。如果在未達此幅度的情況下使用，可能會因使用條件的不同而導致震動、流量發生變化。另外，流體溫度變動的情況下也是如此，在某些使用條件下，流量可能會發生變動。
- 在某些流體壓力條件下，可能會產生水錘和震動。幾乎所有的情況下，只要使用調速閥等裝置調整開關速度，就可獲得改善。如果無法改善，請重新檢視流體壓力和配管條件。

2. 維護和檢查

⚠ 危險

- 在更換閥時，為了避免殘留的藥液影響周圍的元件和人，請在徹底更換為純水或空氣等流體後，再進行作業。
此外，膜片的上側(氣缸側)為不接觸流體的部分，但是可能會因為氣體從薄膜部分穿過，而形成藥液的環境，因此為了確保安全，操作時請注意以下的事項。
 - ① 閥的動作會導致位於氣缸側面的呼吸孔，釋放出滲透的氣體，雖然量非常微小，但是當閥正在動作時，請不要讓人靠近呼吸孔附近。
 - ② 另外，呼吸孔及其周圍可能有結晶物體附著。
 - ③ 接觸閥時，請使用耐蝕性的手套，勿徒手觸摸。
- 使用於藥液的閥，可能會在促動部和膜片之間，殘留藥液的環境。請客戶千萬不要私自拆解本產品。
如果必須進行分解，請洽詢本公司或代理商。
- 為了能以最佳功能使用閥，每年請進行1到2次下列定期檢查。
 - ① 確認有無洩漏到閥外部
 - ② 確認接頭部分是否有洩漏
 - ③ 確認構成零件有無變色、變形或腐蝕等異常

使用/維護時

警告

- 保養、維護時，請仔細閱讀操作說明書並了解內容後，再進行作業。
- 在保養之前，請務必釋放操作空氣和流體。
- 進行保養、維護和檢查時，請閱讀使用藥液的產品安全資料表(MSDS)，穿戴必要的護具後，再進行作業。
- 如果要長時間使用穿透性強的鹽酸、氟酸、硝酸等藥液，由於氣體穿透的緣故，不止接液部，就連接液部以外的零件也可能產生劣化，而造成外部洩漏等事故。為了維護安全，請務必每年進行1到2次定期檢查，查看構成零件是否出現變色、變形、腐蝕等異常情況。

注意

- 更換產品時，請務必使用同型號的產品。即使外觀相同，規格也可能不同。
- 未使用的產品請保管於避開陽光直射，不會受到高溫影響的地方。另外在操作時，請勿因拋擲、掉落、拉扯等動作，造成撞擊或傷害。

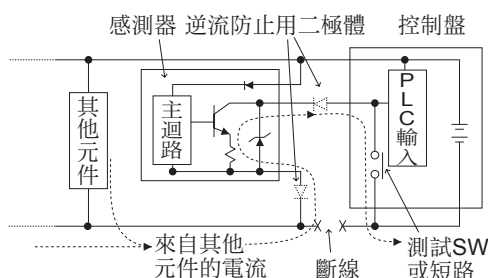
3. 附感測器選購品

警告

- 請勿讓過電流通過。
如果因為負載短路等原因，而使過電流流經感測器，不只會造成感測器破損，還有引起火災的危險。
請視需要在輸出線、電源線上設置保險絲等過電流保護迴路。

注意

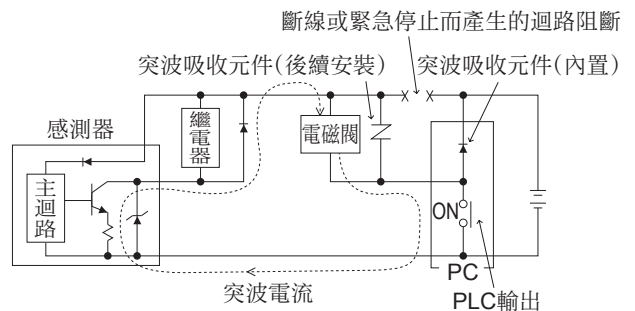
- 請注意斷線、配線電阻造成的逆流電流。
● 如果在和感測器相同的電源上，連接包括感測器在內的其他元件，為了確認控制盤的輸入裝置動作，而讓輸出線和電源線負極側短路，或是電源線負極側斷線，感測器的輸出迴路可能有逆流電流流過而發生破損。



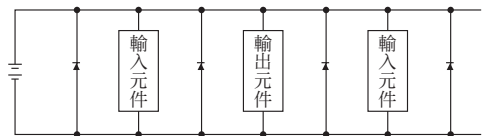
- 為了防止逆流電流造成的破損，請採取下列防護對策。
 - ① 請避免電流集中到電源線，尤其是負極側的電源線，同時盡量採用較粗的配線。
 - ② 請限制連接到與感測器相同電源上的裝置數量。
 - ③ 請在感測器輸出線上加入串聯的二極體，以防止電流的逆流。
 - ④ 請在感測器的電源線負極側上加入串聯的二極體，以防止電流的逆流。

請注意突波電流的回灌。

- 如果和感測器、電磁閥、繼電器等會產生突波的電感負載共用電源，在電感負載動作的狀態下阻斷迴路時，依突波吸收元件的安裝位置不同，突波電流可能會潛入輸出迴路而造成破損。



- 為了防止突波電流的回灌造成的破損，請採取下列防護對策。
 - ① 請將電磁閥、繼電器等成為電感負載的輸出系統和感測器等輸入系統的電源分開。
 - ② 如果無法將電源分開，請為所有的電感負載安裝吸收直接突波用的元件。請將連接到PLC等裝置的突波吸收元件，視為只能保護該裝置。
 - ③ 請在感測器輸出線上加入串聯的二極體，以防止電流的逆流。
 - ④ 此外，請如下圖所示，將電源配線各處連接突波吸收元件，以防備不特定位置發生斷線。



另外，如果將裝置類連接到連接器，一旦連接器在通電中鬆脫，可能會因上文所述的現象，造成輸出迴路出現破損，因此請務必在關閉電源後再進行連接器的裝卸。



精密系統元件 產品安全使用守則

使用前請務必詳閱本須知。

產品和使用流體的適合性確認一覽表

※本確認一覽表是依據過去的評價和經驗製作而成,但並不保證其性能。

※使用流體為純水以外時,請具有化學方面知識的專業人員確認使用流體與產品材料的適用性後,由客戶自行判斷是否可使用。

| 流體名稱 | | 適合性 |
|----------|---------|---------|
| 純水 | | ● |
| 氧化性流體 | 硫酸 | ● |
| | 鹽酸 | ● |
| | 硝酸 | ● |
| | 氟酸 | ●(註2) |
| | 磷酸 | ● |
| | 氟化鉍 | ●(註2) |
| | 過氧化氫 | ● |
| | 臭氧水 | △ |
| | 硫酸+過氧化氫 | ●(註3) |
| | 硫酸+臭氧 | △ |
| | 鹼性流體 | 氫氧化鈉 |
| 氫氧化鉀 | | ● |
| 氨水 | | ● |
| 有機流體 | 丙酮 | × |
| | 乙酸丁酯 | × |
| | 異丙醇 | ● |
| 其他流體或混合液 | 稀釋劑 | × |
| | 光阻材 | ●(註1) |
| | 顯影劑 | ●(註1) |
| | 泥漿 | ●(註1) |
| | 電鍍液 | ●(註1) |
| | 剝離液 | ●(註1、4) |
| 氣體 | 空氣、氮氣 | ●(註5) |

| | | |
|------|---|-------------------------|
| 判定結果 | ● | 可使用。(請在產品的揭載頁面上確認詳細資訊。) |
| | △ | 請洽詢本公司。(在某些條件下,或許可以適用。) |
| | × | 不可使用。 |

註1:由於大多情況下使用的是許多種藥液的混合液,因此我們無法掌握所有的影響。

請在充分確認產品組成材料與使用流體的適用性之後,再判斷是否能夠使用。

註2:如果使用氟酸或含氟酸的藥液,流體溫度為5到80°C。

如果是氟酸或含氟酸的藥液,則無法使用附旁通的閥體。

註3:如果要在100°C以上使用硫酸和過氧化氫,請洽詢本公司。

註4:如果以80°C以上的流體溫度使用胺系的剝離液,請定期予以更換。

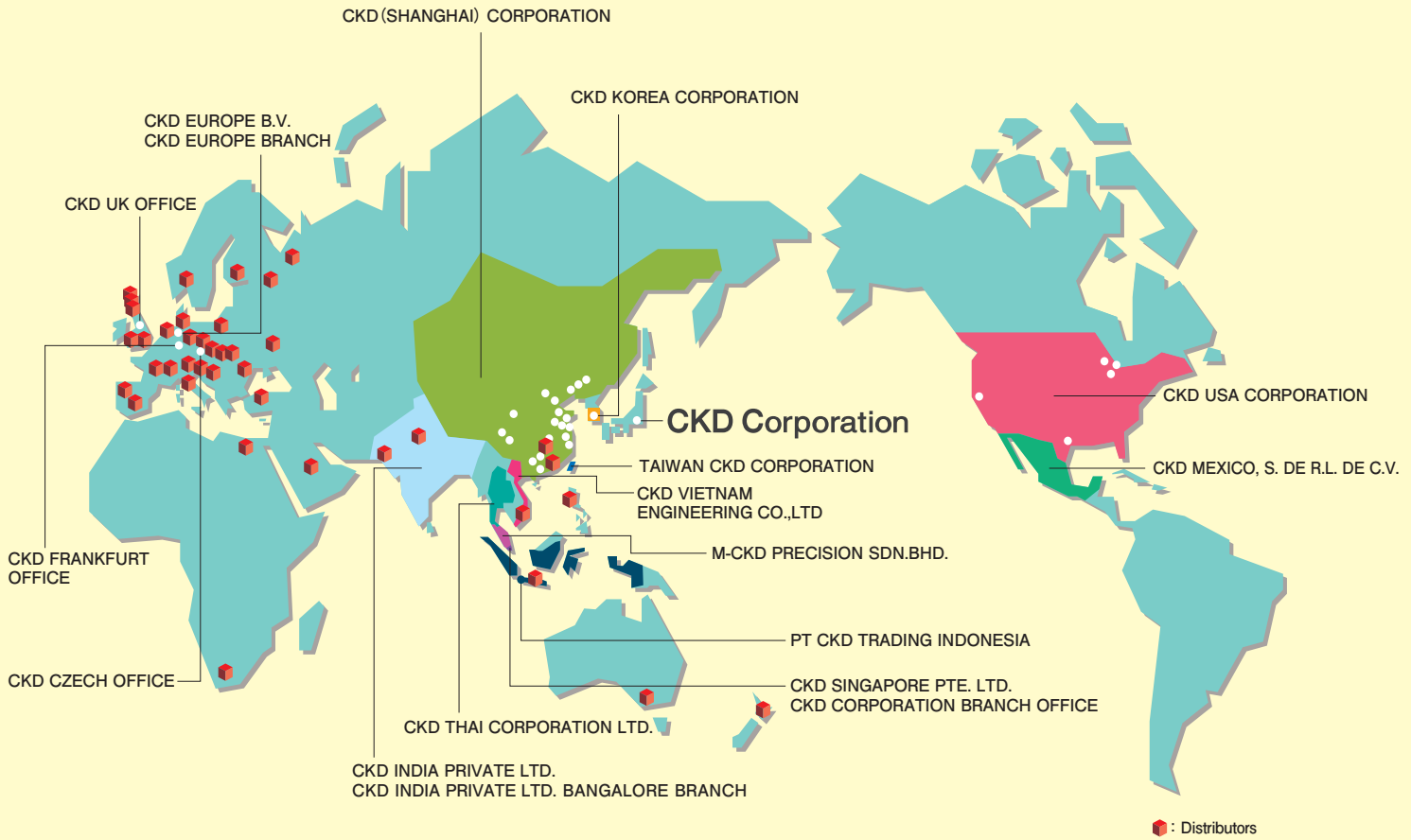
請考慮以每年至少1次為準。

註5:如果使用氣體,可能會發生最大1cm³/min(空壓)的閥座洩漏。

■ 有關安全、性能的注意事項

- 使用臭氧、有機溶劑流體時,為了考慮到對產品構成材料的影響,請洽詢本公司。
- 如果使用泥漿和UV硬化劑等含有粒子,或有可能固體化、膠體化的流體,則可能會影響到性能。
- 如果使用含有介面活性劑的流體或剝離液等高滲透性流體,流體可能會滲透到零件中。
- 如果要長時間使用穿透性強的鹽酸、氟酸、硝酸等藥液,由於氣體穿透的緣故,就連接液部以外的零件也可能產生劣化。
- 為了維護安全,請務必每年進行1到2次定期檢查,查看構成零件是否出現變色、變形、腐蝕等異常情況。
- 感測器並非防塵、防爆結構。本產品無法在蒸汽和灰塵等物過多的地方、會直接沾附到水和藥品的地方,以及腐蝕性氣體環境中使用。

MEMO



台灣喜開理股份有限公司

Website: <http://www.ckdtaiwan.com.tw/>

- 台北總部 TAIPEI OFFICE**
24250 新北市新莊區新北大道三段7號16樓之3
電話：+886-(0)2-8522-8198
傳真：+886-(0)2-8522-8128
- 新竹營業所 HSINCHU OFFICE**
30264 新竹縣竹北市光明六路東一段245號14樓
電話：+886-(0)3-550-5770
傳真：+886-(0)3-550-5750
- 台中營業所 TAICHUNG OFFICE**
40767 台中市西屯區工業區一路2巷3號7樓之5
電話：+886-(0)4-2359-6902
傳真：+886-(0)4-2359-6903
- 台南營業所 TAINAN OFFICE**
74146 台南市新市區大業一路8號601-1室
電話：+886-(0)6-505-1110
+886-(0)6-505-1120
傳真：+886-(0)6-505-1130

CKD Corporation

Website: <http://www.ckd.co.jp/>

- U.S.A. CKD USA CORPORATION**
●CHICAGO HEADQUARTERS
4080 Winnetka Avenue, Rolling Meadows, IL 60008, USA
PHONE +1-847-368-0539 FAX +1-847-788-0575
●CHICAGO OFFICE
●SAN ANTONIO OFFICE
●SAN JOSE OFFICE
●DETROIT OFFICE
- Mexico CKD MEXICO, S. DE R.L. DE C.V.**
Cerrada la Noria No. 200 Int. A-01, Querétaro Park II, Parque Industrial Querétaro, Santa Rosa Jáuregui, Querétaro, C.P. 76220, México
PHONE +52-442-161-0624
- Europe CKD EUROPE B.V.**
Beechavenue 125A, 1119 RB Schiphol-Rijk, The Netherlands
PHONE +31-23-554-1490
- CKD CORPORATION EUROPE BRANCH**
Beechavenue 125A, 1119 RB Schiphol-Rijk, The Netherlands
PHONE +31-23-554-1490
●CZECH OFFICE
●UK OFFICE
●FRANKFURT OFFICE
- Malaysia M-CKD PRECISION SDN.BHD.**
●HEAD OFFICE
Lot No.6, Jalan Modal 23/2, Seksyen 23, Kawasan MIEL, Fasa 8, 40300 Shah Alam, Selangor Darul Ehsan, Malaysia
PHONE +60-(0)3-5541-1468 FAX +60-(0)3-5541-1533
●JOHOR BAHRU BRANCH OFFICE
●PENANG BRANCH OFFICE

- Overseas Sales Administration Department. 2-250, Uji, Komaki City, Aichi, Japan 485-8551
- PHONE +81-(0)568-74-1338 FAX +81-(0)568-77-3461

- Thailand CKD THAI CORPORATION LTD.**
●SALES HEADQUARTERS
Suwan Tower, 14/1 Soi Saladaeng 1, North Sathorn Road, Kwaeng Silom, Khet Bangrak, Bangkok 10500, Thailand
PHONE +66-(0)2-267-6300 FAX +66-(0)2-267-6305
●RAYONG OFFICE
●NAVANAKORN OFFICE
●EASTERN SEABOARD OFFICE
●LAMPHUN OFFICE
●KORAT OFFICE
●AMATANAKORN OFFICE
●PRACHINBURI OFFICE
●SARABURI OFFICE
- Singapore CKD SINGAPORE PTE. LTD.**
No.33 Tannery Lane #04-01 Hoesteel Industrial Building, Singapore 347789, Singapore
PHONE +65-67442623 FAX +65-67442486
- CKD CORPORATION BRANCH OFFICE**
No.33 Tannery Lane #04-01 Hoesteel Industrial Building, Singapore 347789, Singapore
PHONE +65-67447260 FAX +65-68421022

- India CKD INDIA PRIVATE LTD.**
Unit No. 607, 6th Floor, Wellidone Tech Park, Sector 48, Sohna Road, Gurgaon-122018, Haryana, India
PHONE +91- (0) 124-418-8212
- CKD INDIA PRIVATE LTD. BANGALORE BRANCH**
No. 201/B, 2nd Floor, Museum Terraces Apartment, No. 29, Museum Road, Bangalore-560001, Karnataka, India
PHONE +91-(0)80-4212-7008/7009 FAX +91-(0)80-4212-7007

- Indonesia PT CKD TRADING INDONESIA**
Menara Bidakara 2, 18th Floor, Jl. Jend. Gatot Subroto Kav. 71-73, Pancoran, Jakarta 12870, Indonesia
PHONE +62 21-2938-6601 FAX +62 21-2906-9470

- Vietnam CKD VIETNAM ENGINEERING CO.,LTD.**
18th Floor, CMC Tower, Duy Tan Street, Cau Giay District, Hanoi, Vietnam
PHONE +84-4-37957631 FAX +84-4-37957637
- Korea CKD KOREA CORPORATION**
●HEADQUARTERS
(3rd Floor), 44, Sinsu-ro, Mapo-gu, Seoul 121-856, Korea
PHONE +82-(0)2-783-5201~5203 FAX +82-(0)2-783-5204
●水原營業所(SUWON OFFICE)
●天安營業所(CHEONAN OFFICE)
●蔚山營業所(ULSAN OFFICE)

- China 喜開理(上海)機器有限公司 CKD(SHANGHAI)CORPORATION**
●營業部 / 上海浦西事務所 (SALES HEADQUARTERS / SHANGHAI PUXI OFFICE)
Room 601, 6th Floor, Yuanzhongkeyan Building, No. 1905 Hongmei Road, Xinhui District, Shanghai 200233, China
PHONE +86-(0)21-61911888 FAX +86-(0)21-60905356
●上海浦東事務所 (SHANGHAI PUDONG OFFICE)
●無錫事務所 (WUXI OFFICE)
●杭州事務所 (HANGZHOU OFFICE)
●寧波事務所 (NINGBO OFFICE)
●南京事務所 (NANJING OFFICE)
●蘇州事務所 (SUZHOU OFFICE)
●昆山事務所 (KUNSHAN OFFICE)
●北京事務所 (BEIJING OFFICE)
●天津事務所 (TIANJIN OFFICE)
●重慶事務所 (CHONGQING OFFICE)
●大連事務所 (DALIAN OFFICE)
●青島事務所 (QINGDAO OFFICE)
●濟南事務所 (JINAN OFFICE)
●煙台事務所 (YANTAI OFFICE)
●瀋陽事務所 (SHENYANG OFFICE)
●瀋陽事務所 (CHANGSHI OFFICE)
●成都事務所 (CHENGDU OFFICE)
●西安事務所 (XIAN OFFICE)
●武漢事務所 (WUHAN OFFICE)
●鄭州事務所 (ZHENGZHOU OFFICE)
●長沙事務所 (CHANGSHA OFFICE)
●廣州事務所 (GUANGZHOU OFFICE)
●深圳西事務所 (WEST SHENZHEN OFFICE)
●深圳東事務所 (EAST SHENZHEN OFFICE)
●東莞事務所 (DONGGUAN OFFICE)
●廈門事務所 (XIAMEN OFFICE)

The goods and/or their replicas, the technology and/or software found in this catalog are subject to complementary export regulations by Foreign Exchange and Foreign Trade Law of Japan.
If the goods and/or their replicas, the technology and/or software found in this catalog are to be exported, law requires that the exporter makes sure that they will never be used for the development and/or manufacture of weapons for mass destruction.